

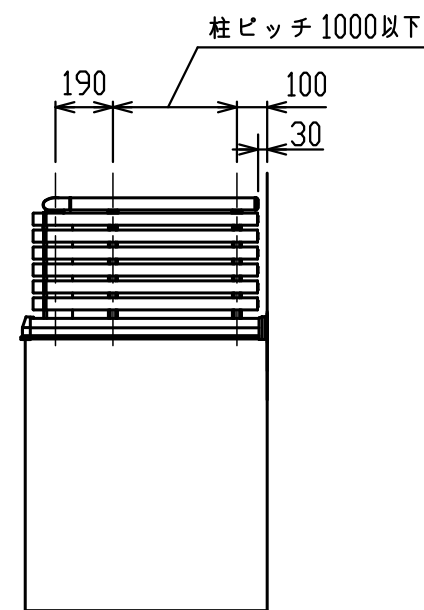
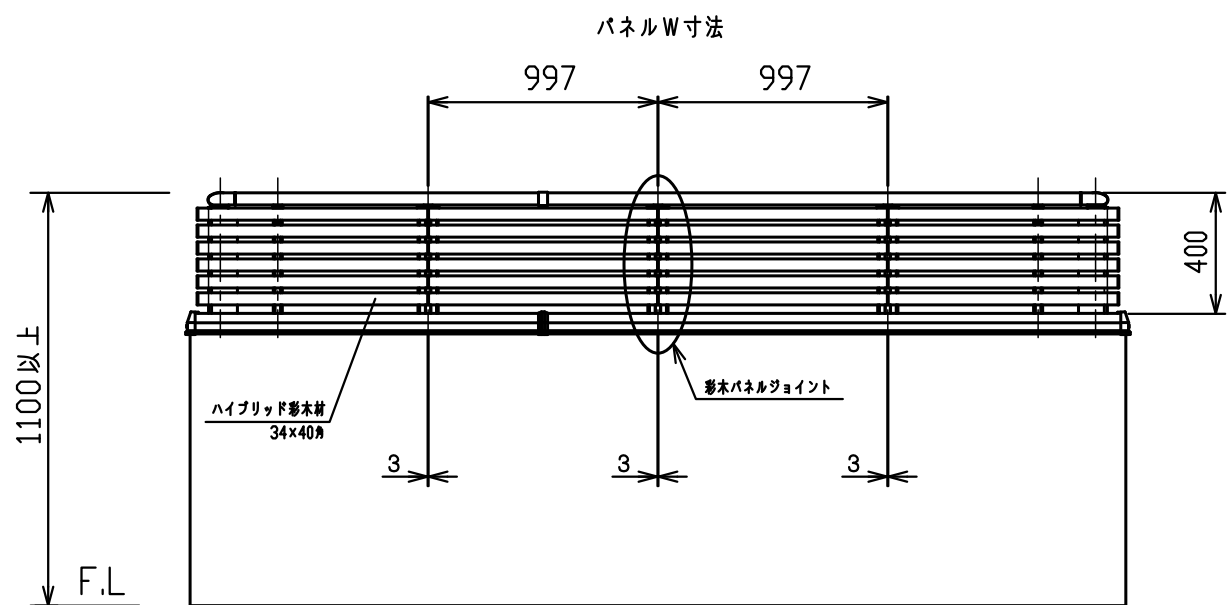
製品記号の見方

ATE04\*\*□□△△

- 色記号 (アルミ部) : DB (ダークブロンズ), SC (ステンカラー)
- 色記号 (彩木板材) : KR (唐茶), HW (桧皮), KB (古木)
- 笠木巾: 17 (175), 19 (190), 21 (210), 23 (230)  
25 (250), 27 (270), 28 (285)
- 笠木付彩木横格子手摺 H400タイプ

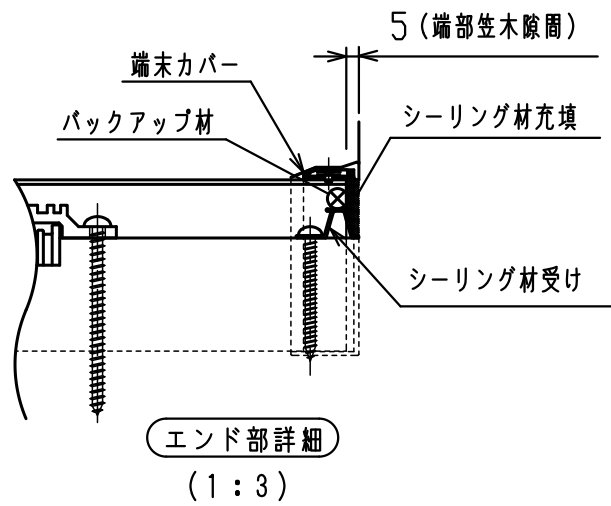
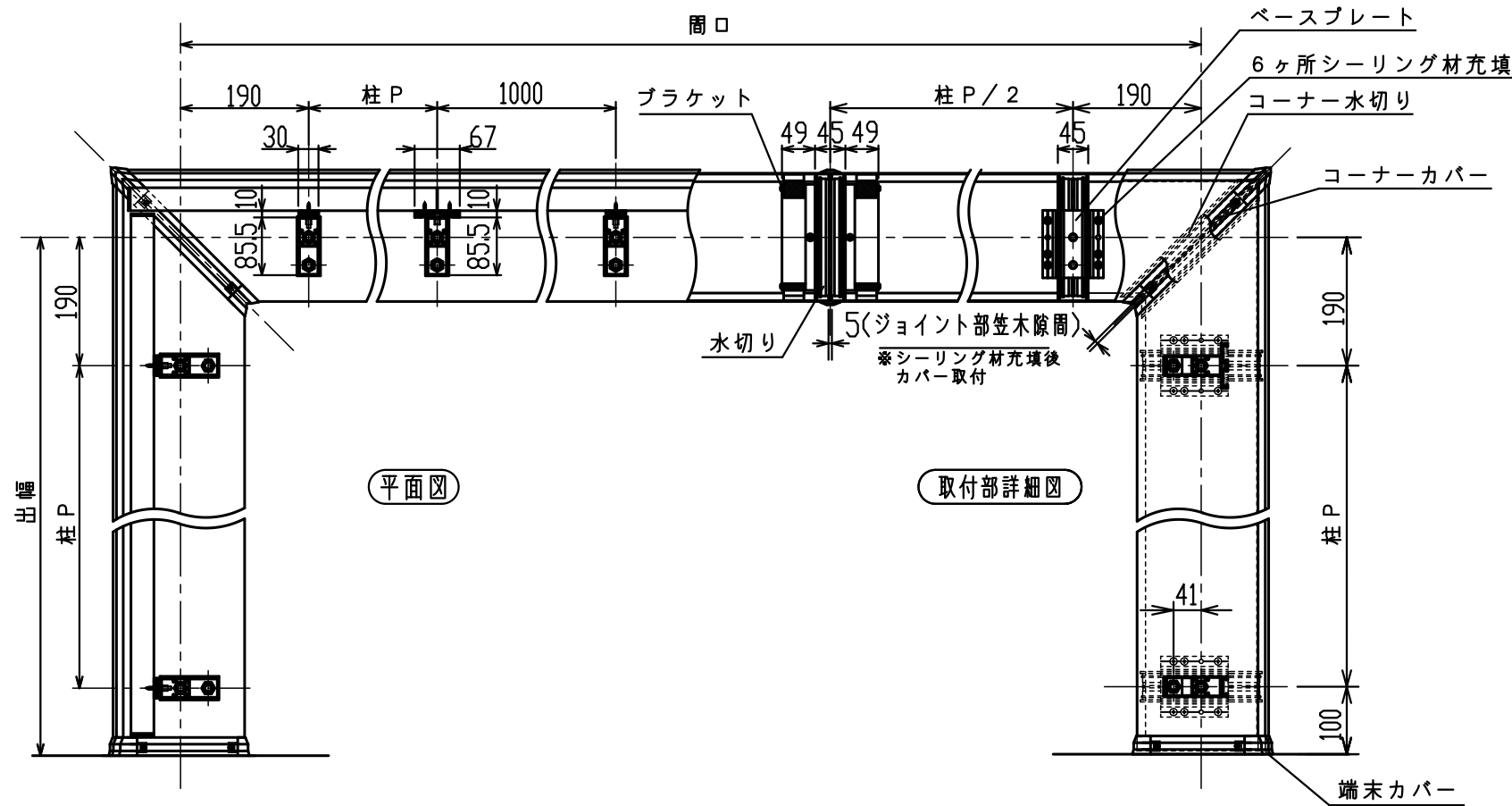
ATE04CW

笠木付彩木横格子手摺 (コーナー部)



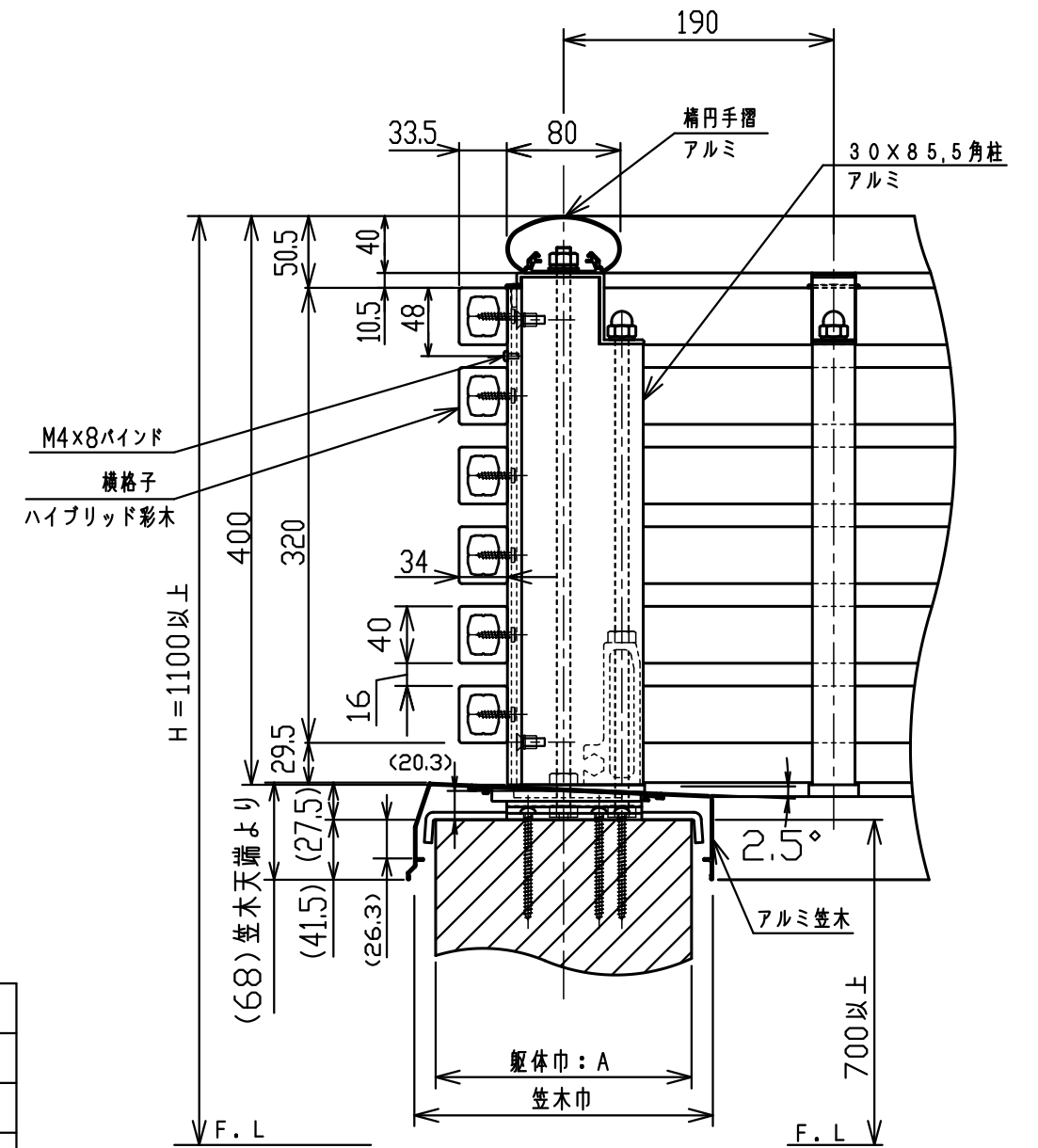
・製品の仕様は改良等により予告なく変更する場合がありますご了承下さい。

改訂 図面見直し 2017.10.02 百瀬 A	作成日付	2015-10-28	尺度	1:25	タイプ	彩木バルコニー手摺
	作成	前田			製品名	彩木横格子手摺 ATE04
	検図		図面名	標準仕様図 (製品記号・全体図)		
	承認	三宅				
MINO			図番	SG2031	ページ	1 / 3
			MINO株式会社			



笠木巾・躯体巾対応表

笠木巾	躯体許容寸法
W = 175	130 < A ≤ 145
W = 190	145 < A ≤ 165
W = 210	165 < A ≤ 185
W = 230	185 < A ≤ 205
W = 250	205 < A ≤ 225
W = 270	225 < A ≤ 245
W = 285	245 < A ≤ 260

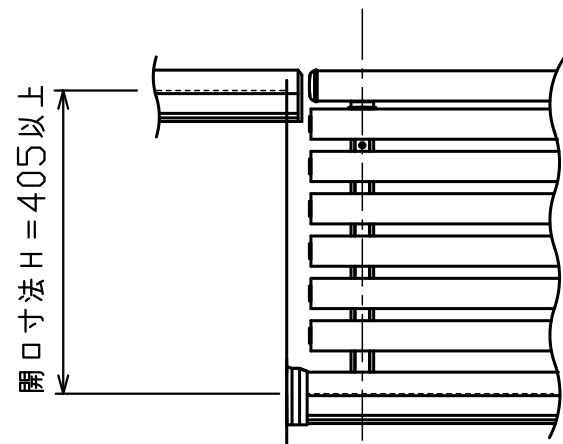
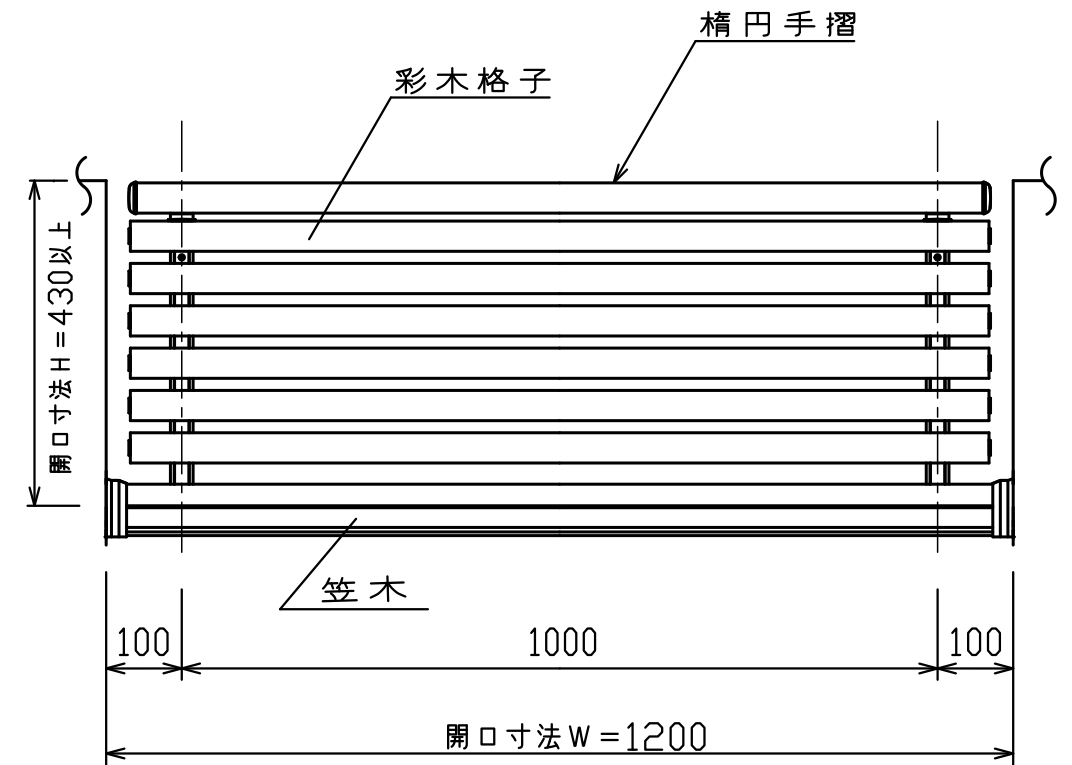
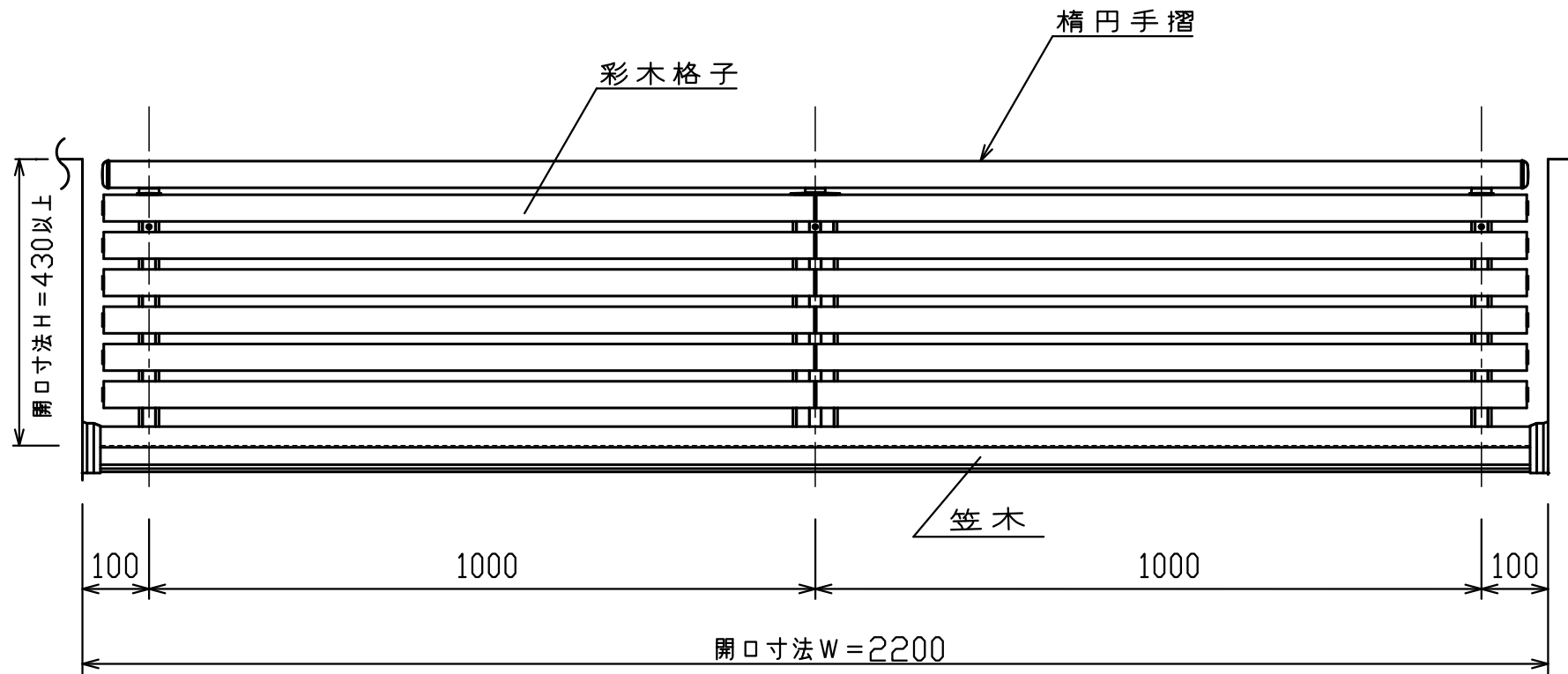


手摺断面詳細  
(1:5)

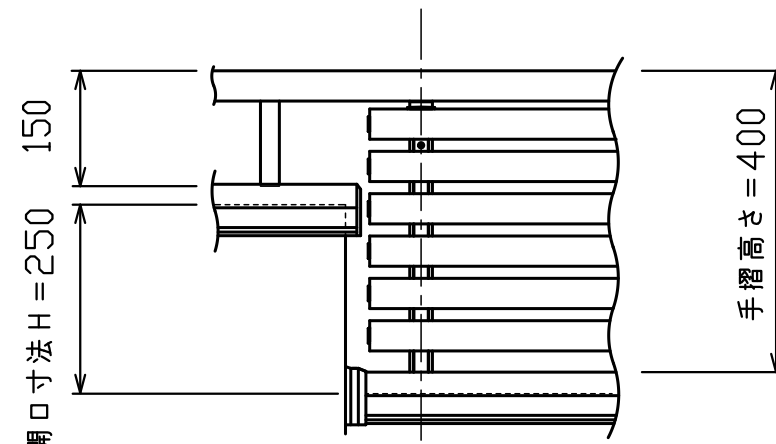
・製品の仕様は改良等により予告なく変更する場合がありますご了承下さい。

MINO  
2017.10.2  
出図

改訂 図面見直し 2017.10.02 百瀬 A	作成日付	2015-04-01	尺度	1:10	タイプ	彩木バルコニー手摺
	作成	原			製品名	彩木横格子手摺 ATE04
	検図		承認	三宅	図面名	標準仕様図(断面・平面)
	承認				図番	SG2031
	MINO 株式会社					



天場笠木付きの場合



天場 LDM15 の場合

MINO  
2017.10.2  
出図

・製品の仕様は改良等により予告なく変更する場合がありますご了承下さい。

改訂 図面見直し 2017.10.02 百瀬 A	作成日付	2015-10-28	尺度	1:10	タイプ	彩木バルコニー手摺
	作成	三宅			製品名	彩木横格子手摺 ATE04
	検図		MINO	図面名	開口部納まり図	
	承認	三宅			図番	SG2031
MINO 株式会社			ページ	3 / 3		