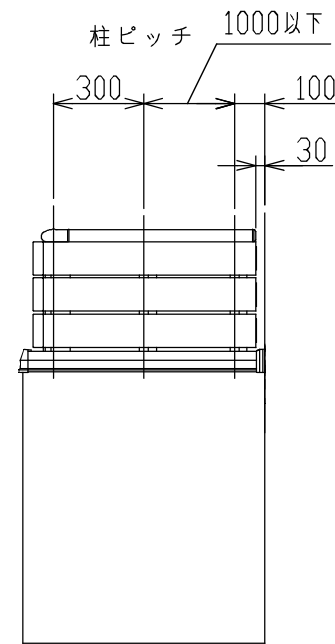


製品記号の見方

AYMB04**□□△△

- 色記号 (アルミ部) : DB (ダークブロンズ), SC (ステンカラー)
- 色記号 (彩木板材) : KR (唐茶), HW (栓皮), KB (古木)
- 笠木巾 : 17 (175), 19 (190), 21 (210), 23 (230), 25 (250), 27 (270), 28 (285)
- 笠木付彩木いたばり手摺 H400MBタイプ



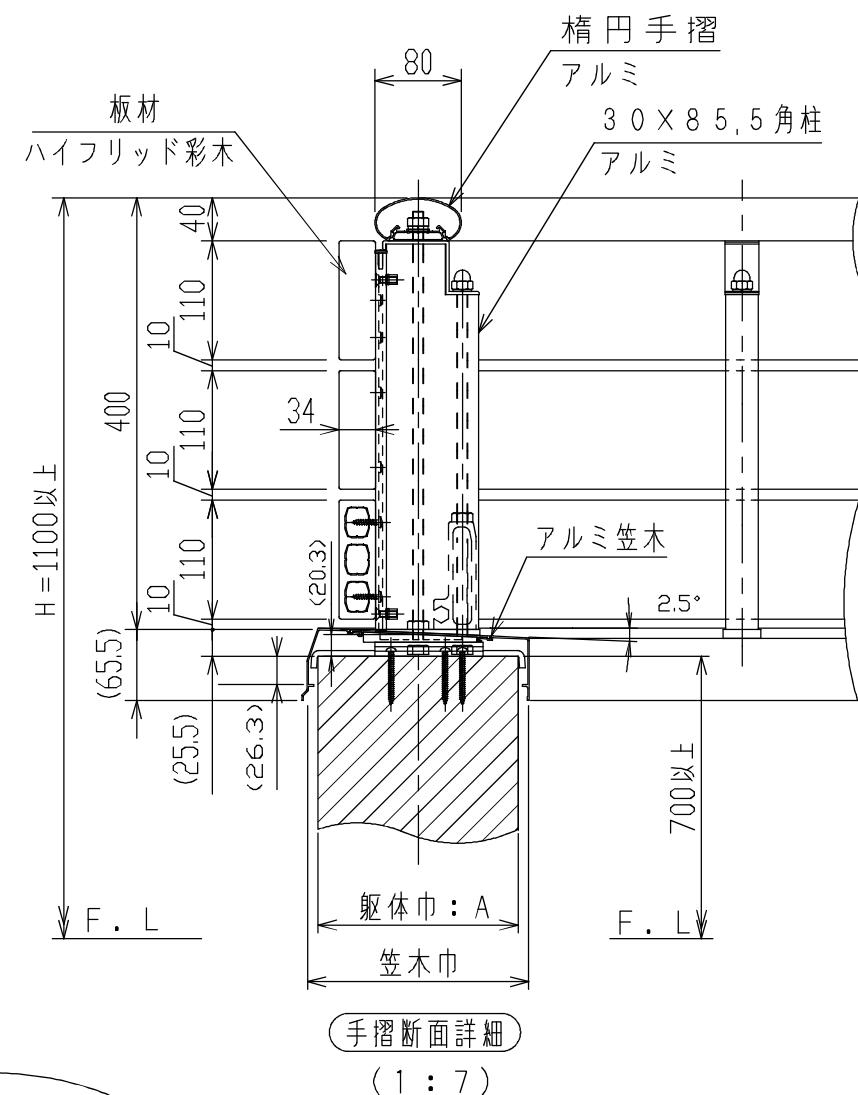
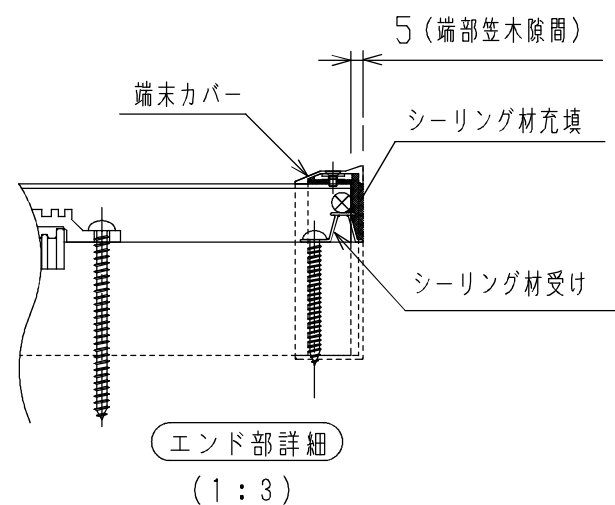
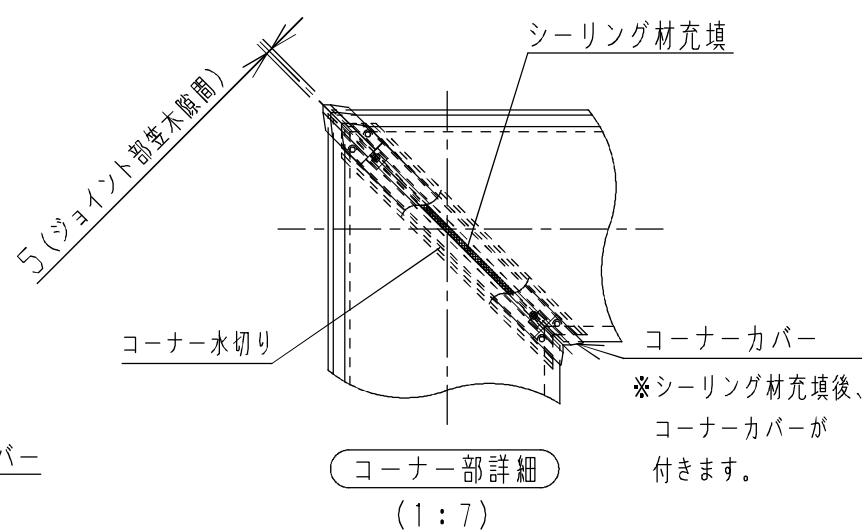
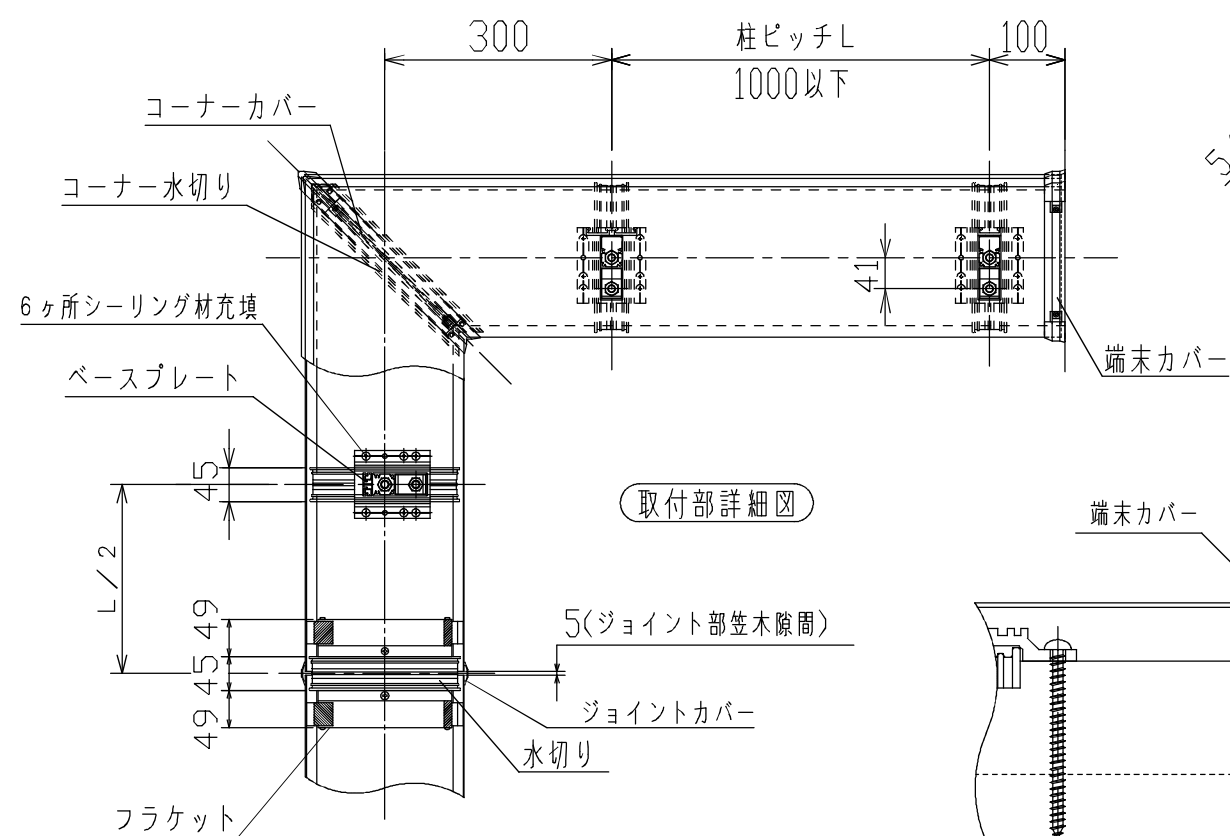
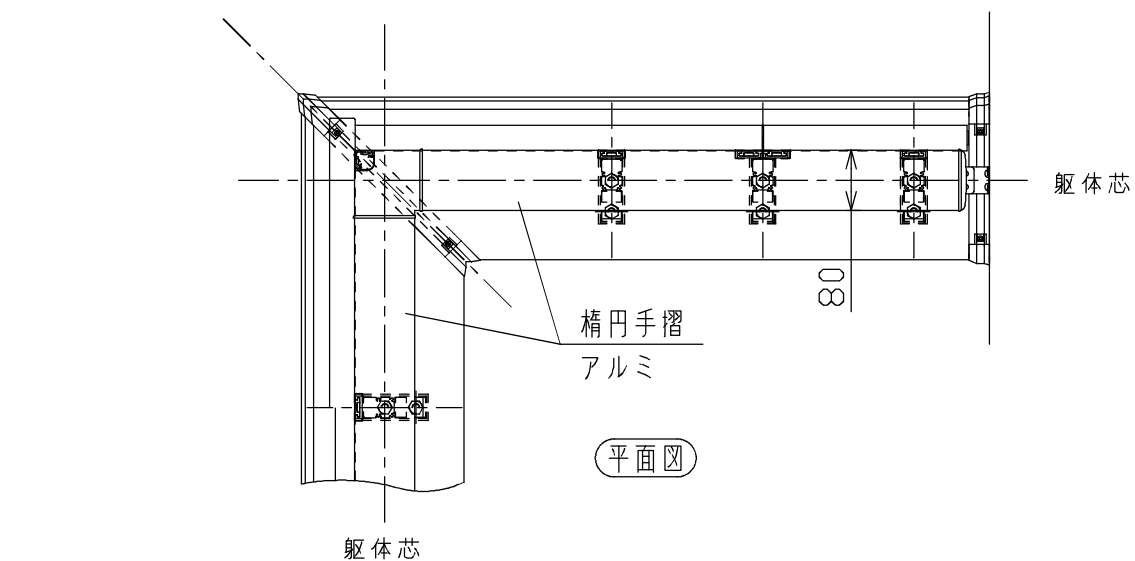
MINO
2015.03.02
出図

・製品の仕様は改良等により予告なく変更する場合がありますご了承下さい。

改訂	*	作成日付	2015-03-02	尺度	1:25	タイプ	彩木バルコニー手摺
		作成	三宅			製品名	彩木いたばり手摺 AYMB04
		検図			図面名	製品記号の見方・全体図	
		承認	三宅				
			MINO		図番	SG2050	ページ
		MINO株式会社					

笠木巾・躯体巾対応表

笠木巾	躯体許容寸法
W = 175	130 < A ≤ 145
W = 190	145 < A ≤ 165
W = 210	165 < A ≤ 185
W = 230	185 < A ≤ 205
W = 250	205 < A ≤ 225
W = 270	225 < A ≤ 245
W = 285	245 < A ≤ 260



MINO
2015.03.02
出図

・製品の仕様は改良等により予告なく変更する場合がありますご了承下さい。

訂 改	*	作成日付	2015-03-02	尺度	1:10	タイプ	彩木バルコニー手摺
		作成	三宅			製品名	彩木いたばり手摺 AYMB04
		検図				図面名	断面・コーナー詳細図
		承認	三宅				
			MINO		図番	SG2050	ページ
		MINO株式会社					