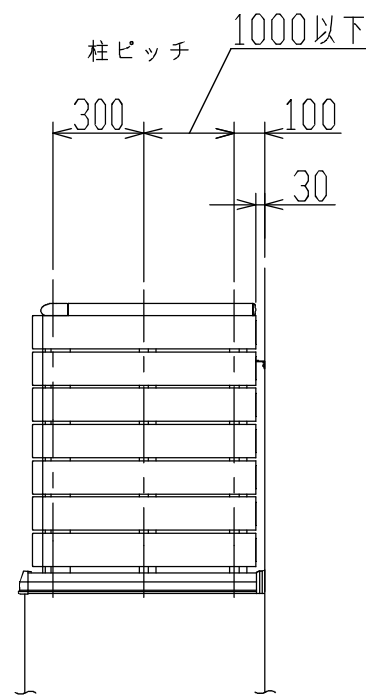


製品記号の見方

A Y M B 0 8 ※※ - □ □ △ △

- 色記号 (アルミ部) : DB (ダークブロンズ), SC (ステンカラー)
- 色記号 (彩木板材) : KR (唐茶), HW (松皮), KB (古木)
- 笠木巾 : 17 (175), 19 (190), 21 (210), 23 (230)  
25 (250), 27 (270), 28 (285)
- 笠木付彩木いたばり手摺 H890MBタイプ

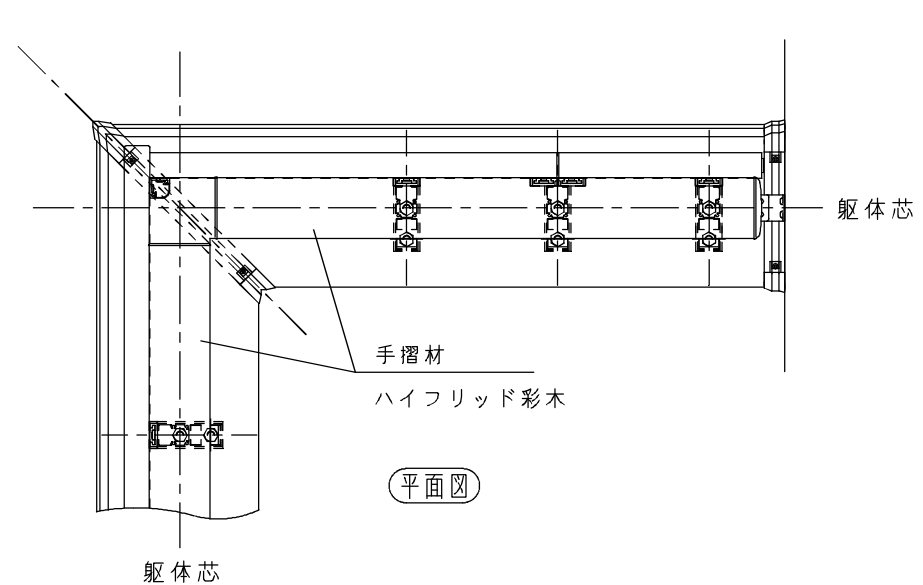


**MINO**  
2015.04.01  
**出図**

・製品の仕様は改良等により予告なく変更する場合がありますご了承下さい。

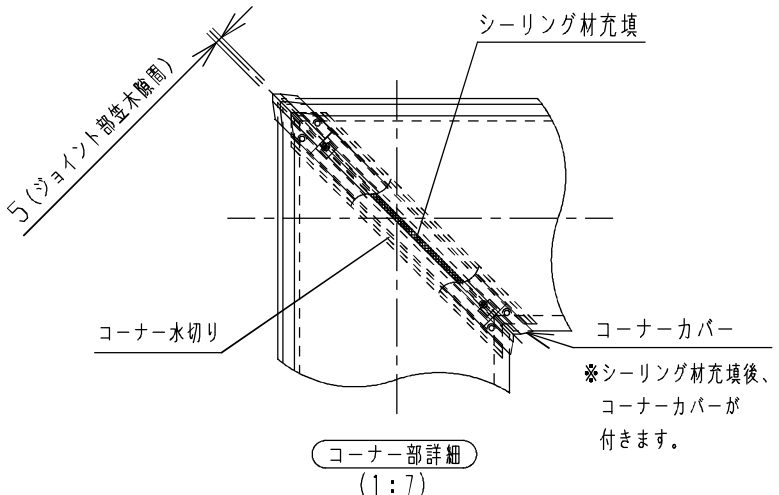
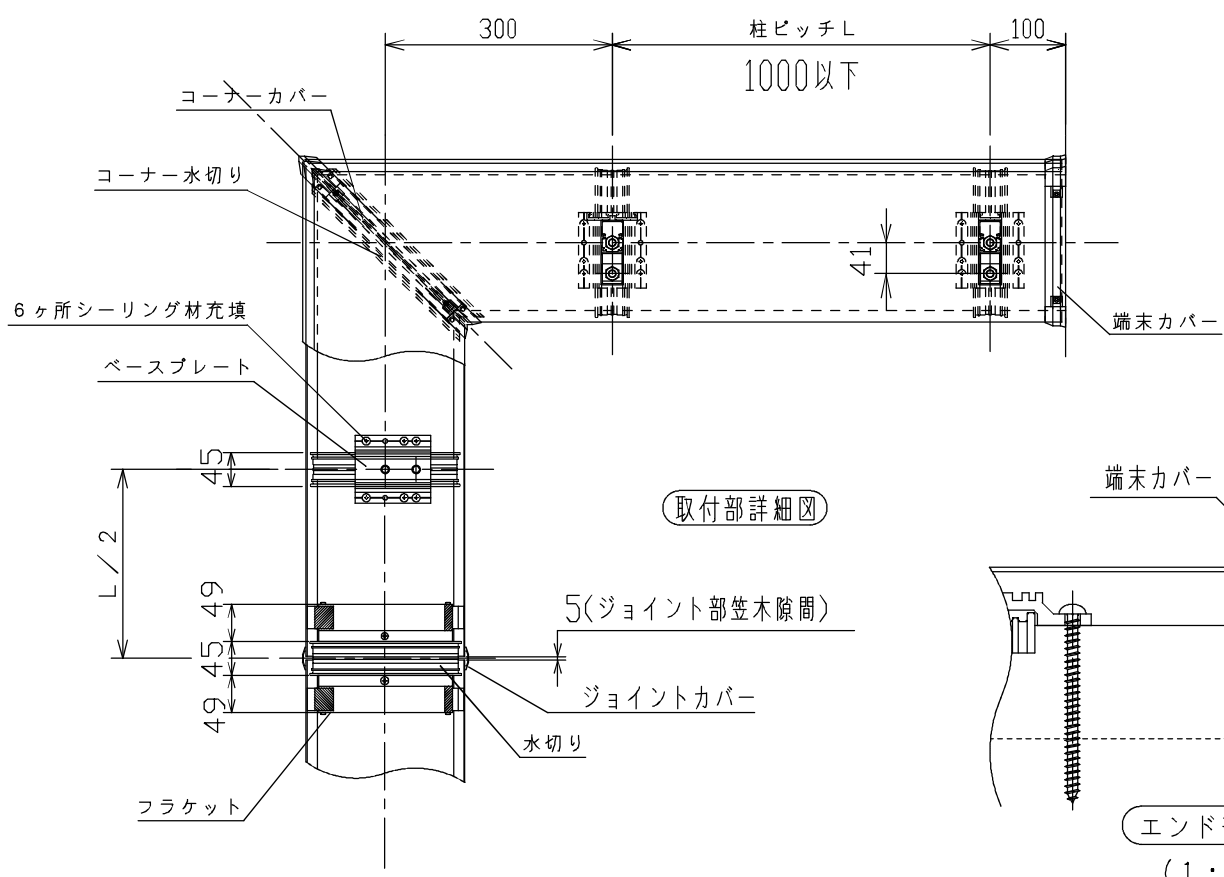
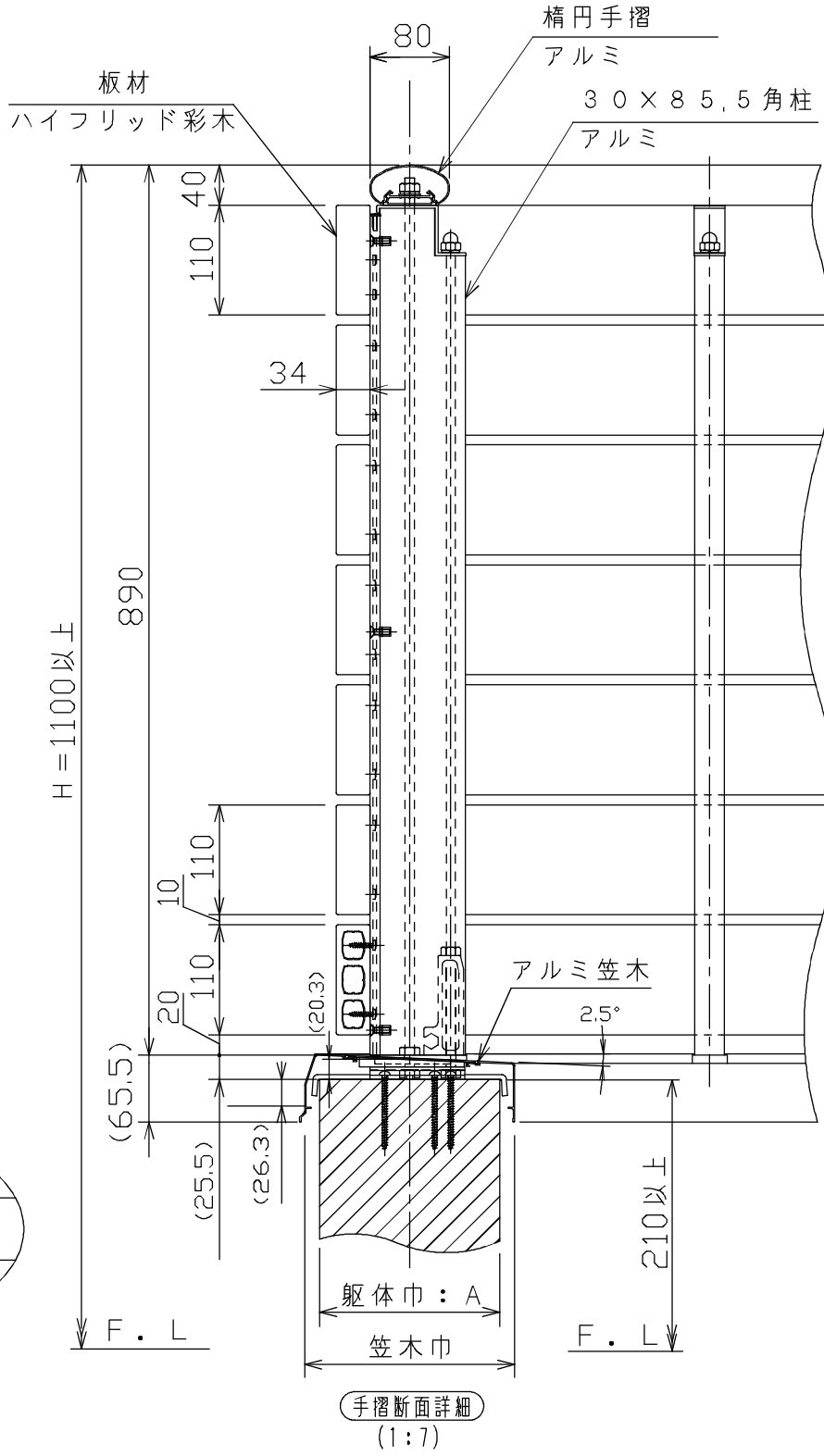
改訂\*

作成日付	2015-04-01	尺度	1:25	タイプ	彩木バルコニー手摺
作成	三宅	検図		製品名	彩木いたばり手摺 AYMB08
承認	三宅	図面名		図面名	製品記号の見方・全体図
MINO		図番	SG2034	ページ	1 / 2
MINO株式会社					



笠木巾・躯体巾対応表

笠木巾	躯体許容寸法
W = 175	130 < A ≤ 145
W = 190	145 < A ≤ 165
W = 210	165 < A ≤ 185
W = 230	185 < A ≤ 205
W = 250	205 < A ≤ 225
W = 270	225 < A ≤ 245
W = 285	245 < A ≤ 260



**MINO**  
2015.04.01  
**出図**

・製品の仕様は改良等により予告なく変更する場合がありますご了承下さい。

改訂	*	作成日付	2015-04-01	尺度	1:10	タイプ	彩木バルコニー手摺
		作成	原			製品名	彩木いたばり手摺 AYMB08
		検図				図面名	断面・コーナー詳細図
		承認	三宅				
			<b>MINO</b>		図番	SG2034	ページ
		MINO株式会社					