

製品記号の見方

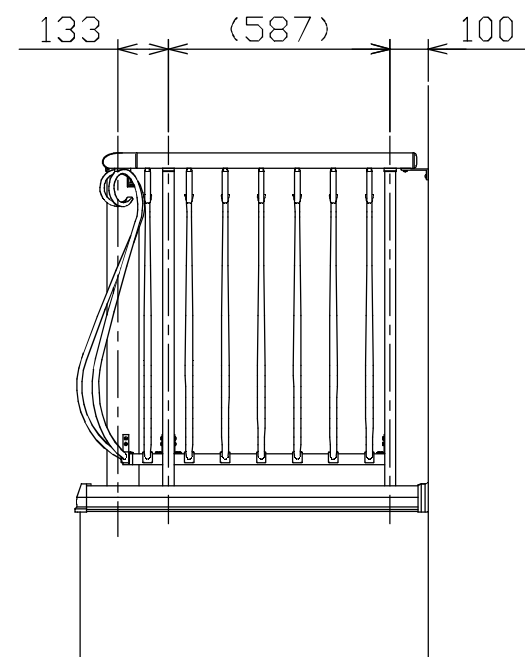
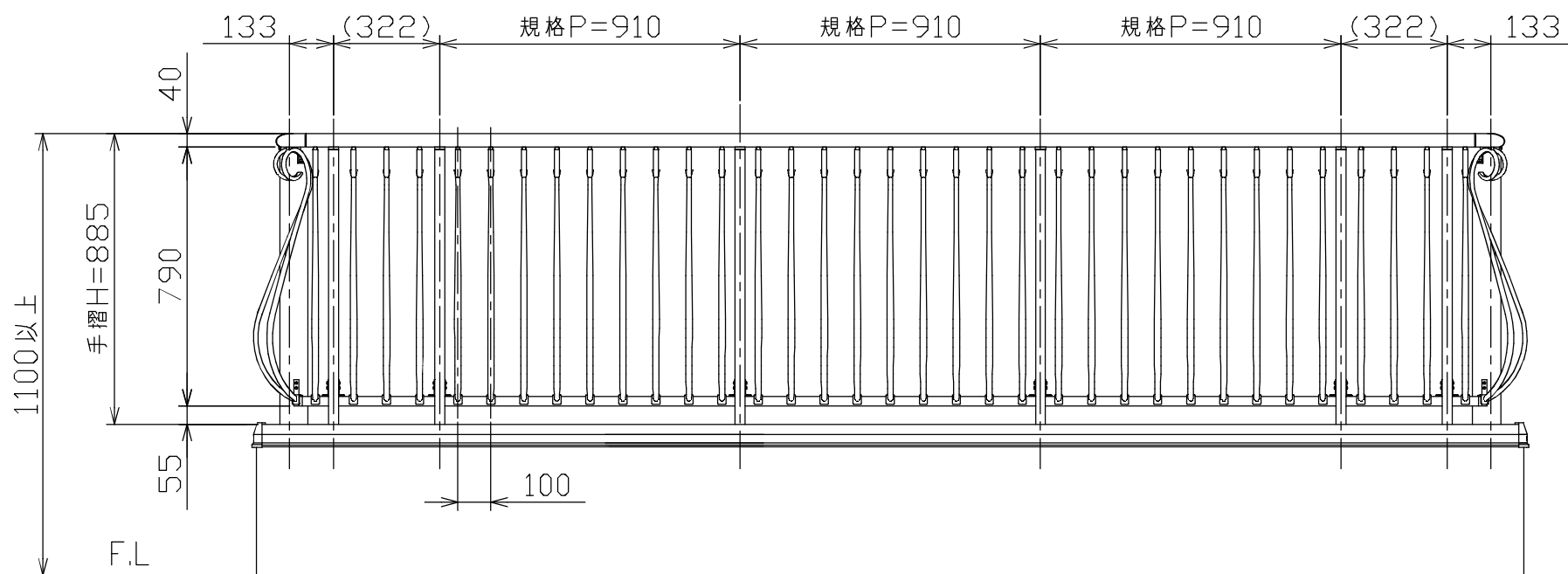
BDR0801△△-○●

- 色記号 : BL (ブラック)
- 笠木巾 : 17 (W=170)、19 (W=190)
21 (W=210)、23 (W=230)
25 (W=250)、27 (W=270)
28 (W=285)

- 商品番号
- 手摺H : 08 (H=885)
- 笠木付バルコニー鋳物格子・角柱タイプ

BDRCW

笠木付バルコニー鋳物格子・角柱タイプ (コーナー部)



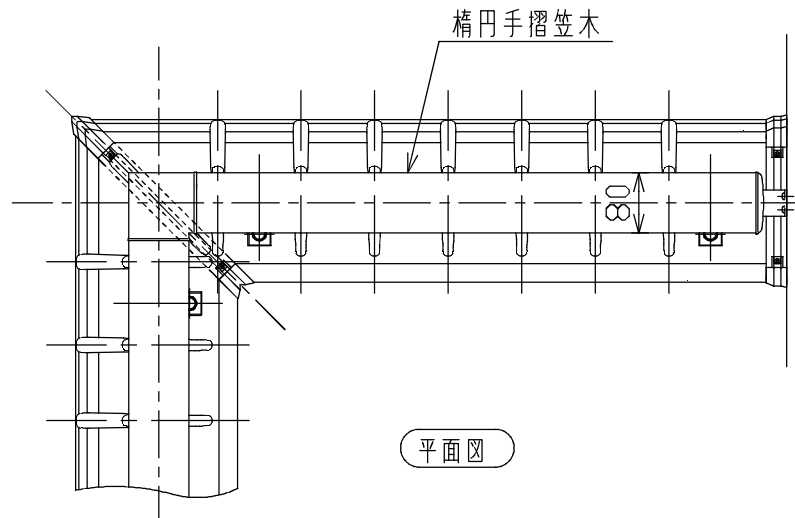
MINO
2015.09.10
出図

- ・製品の仕様は改良等により予告なしに変更する場合がありますので、ご了承ください。
- ・バルコニープランを企画される場合は910mmモジュールを基準に、ご検討ください
- ・コーナー部は出隅のみになります。

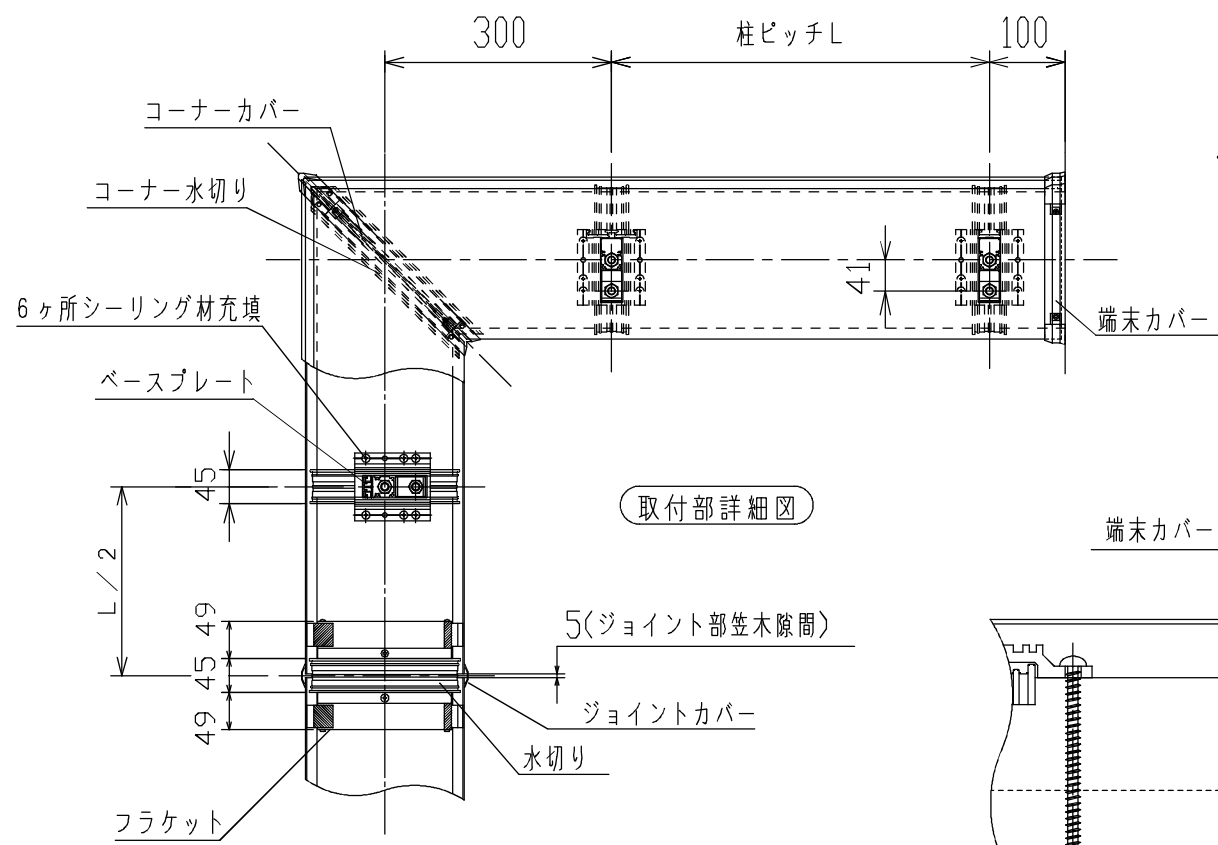
改訂	*	作成日付	2015-09-01	尺度	1:20	タイプ	IDEEN バルコニー手摺		
		作成	三宅			製品名	バルコニー鋳物格子 BDR08		
		検図		承認	三宅	図面名	標準仕様図 (正面)		
		承認	三宅			図番	SG2048		
			MINO			ページ	1 / 3		
		MINO株式会社							

笠木巾・躯体巾対応表

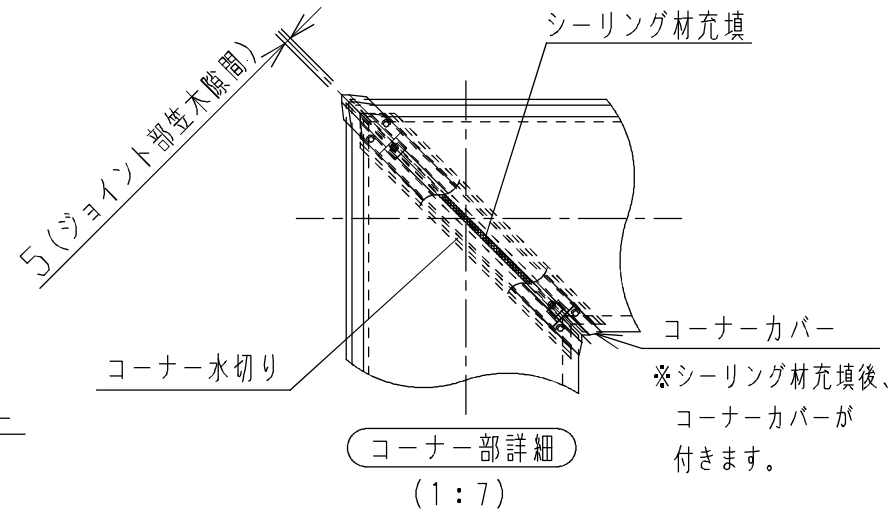
笠木巾	躯体許容寸法
W = 175	130 < A ≤ 145
W = 190	145 < A ≤ 165
W = 210	165 < A ≤ 185
W = 230	185 < A ≤ 205
W = 250	205 < A ≤ 225
W = 270	225 < A ≤ 245
W = 285	245 < A ≤ 260



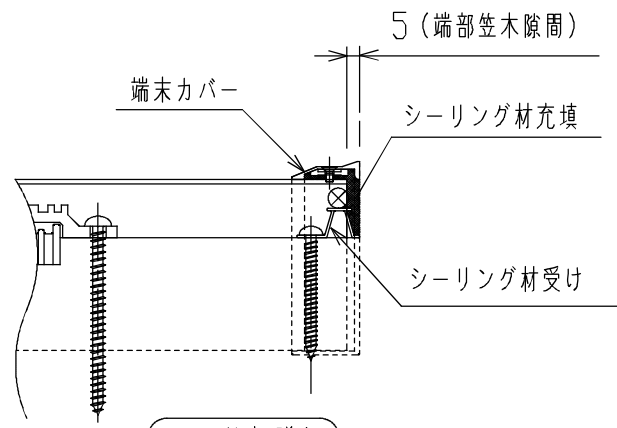
平面図



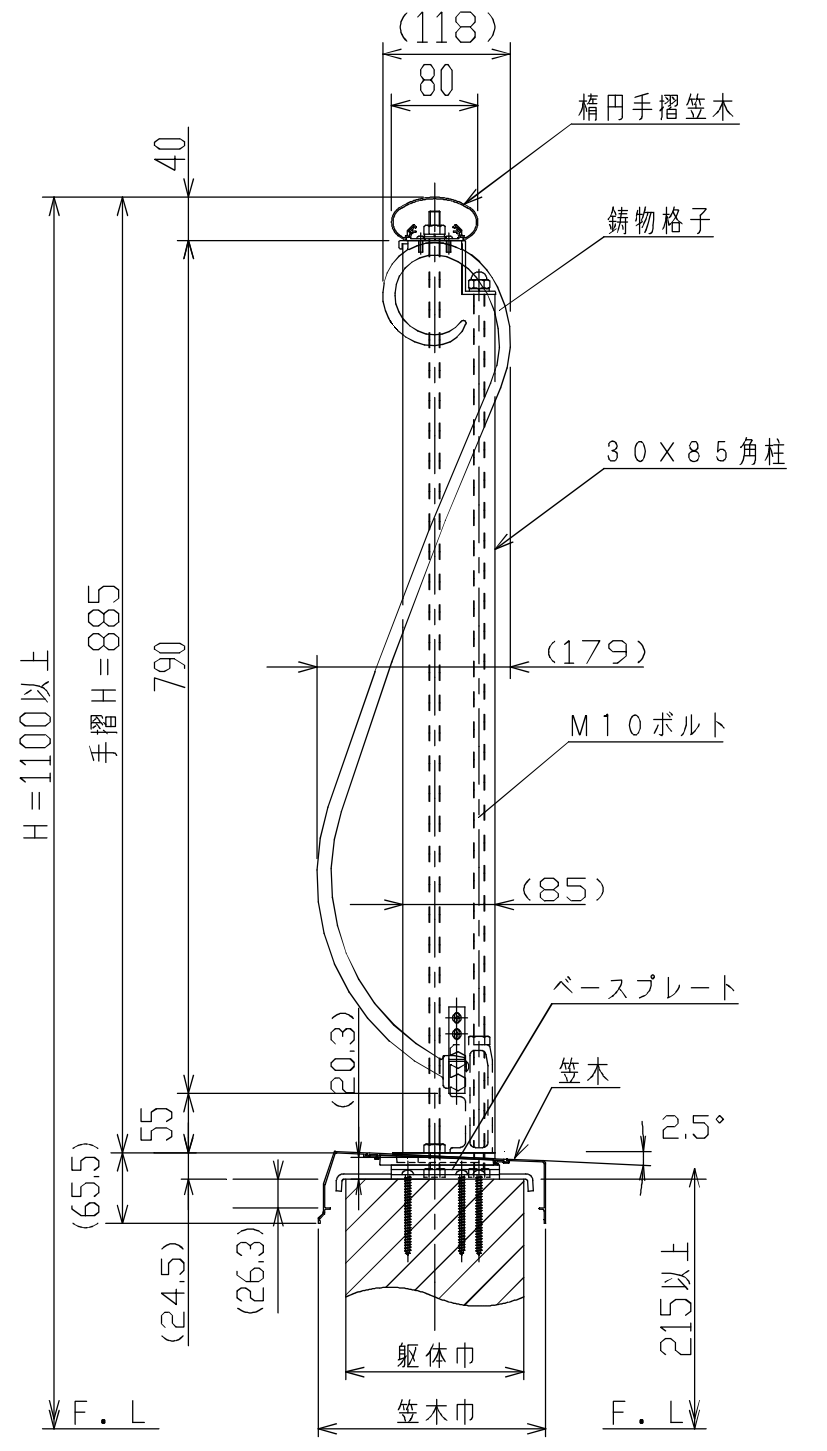
取付部詳細図



コーナー部詳細 (1:7)



エンド部詳細 (1:3)



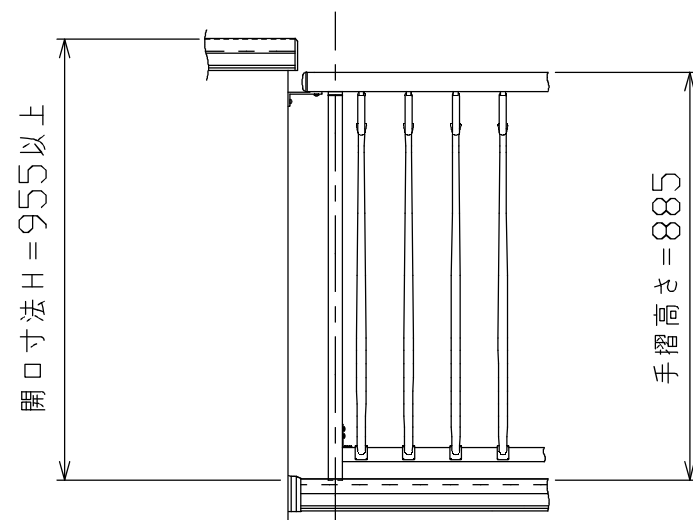
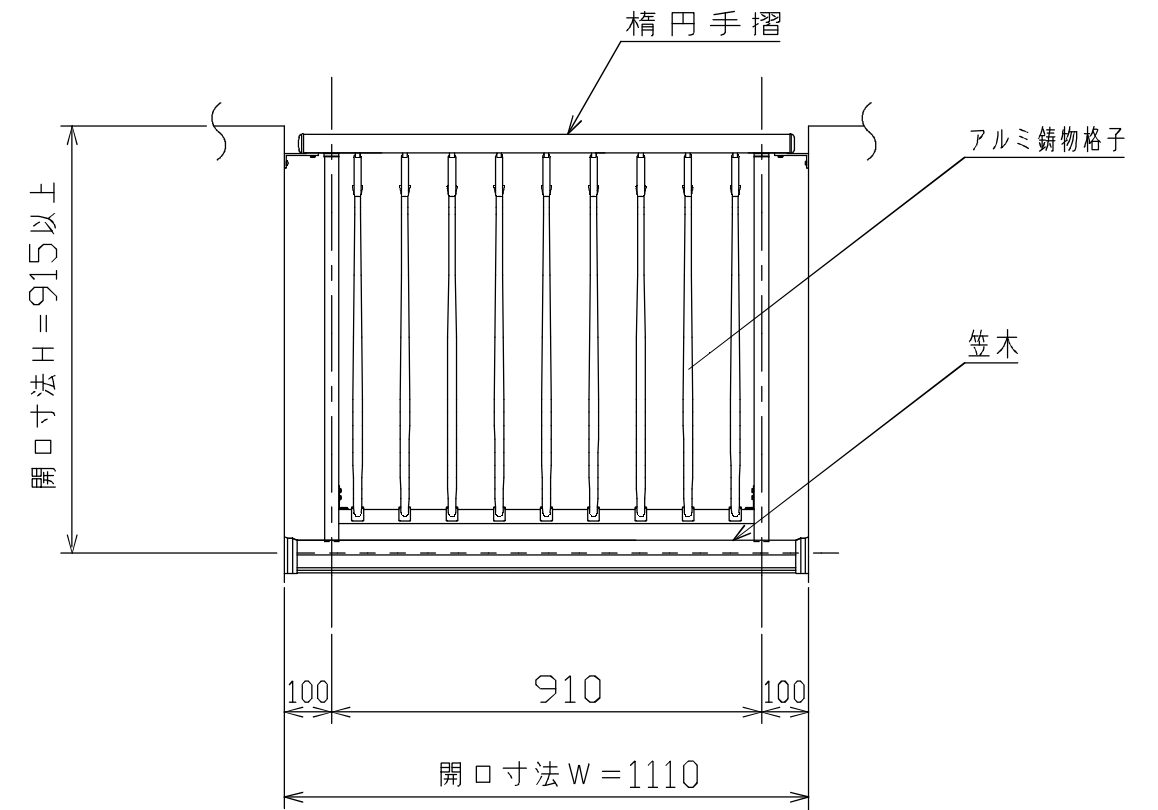
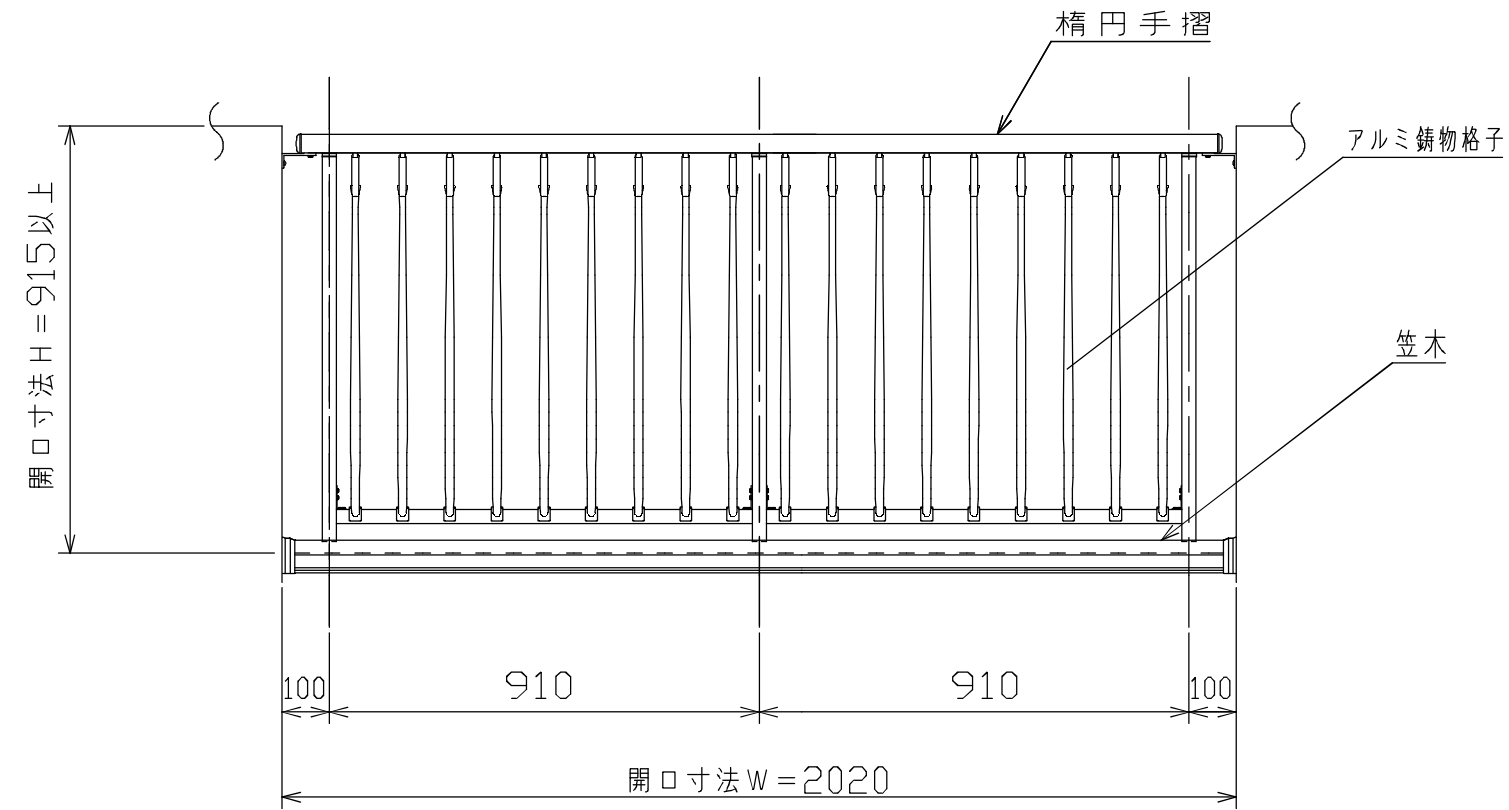
手摺断面詳細 (1:7)

MINO
2015.09.10
出図

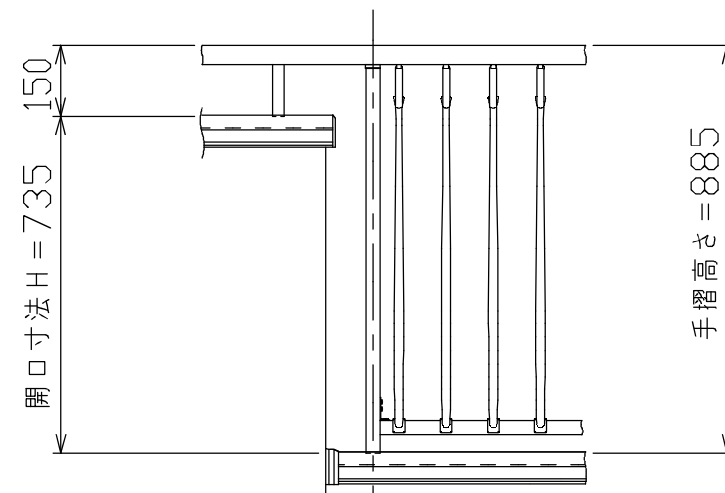
・製品の仕様は改良等により予告なく変更する場合がありますご了承下さい。

訂
改

作成日付	2015-09-01	尺度	1:10	タイプ	IDEEN バルコニー手摺
作成	三宅			製品名	バルコニー 鋳物格子 BDR08
検図		承認	三宅	図面名	標準仕様図 (断面・平面)
承認	三宅				
MINO		図番	SG2048	ページ	2 / 3
MINO株式会社					



天場笠木付きの場合



天場LDM15の場合

MINO
2015.09.10
出図

・製品の仕様は改良等により予告なく変更する場合がありますご了承下さい。

訂
改

*

作成日付	2015-09-01	尺度	1:16	タイプ	IDEEN バルコニー手摺
作成	三宅			製品名	バルコニー鋳物格子 BDR08
検図				図面名	標準仕様図(開口部納まり)
承認	三宅			図番	SG2048
		M I N O 株式会社			