

製品記号の見方

BPO3 ※※△△-BL

色記号 : BL(グリル色: グラファイトブラック・笠木色: ブラック)

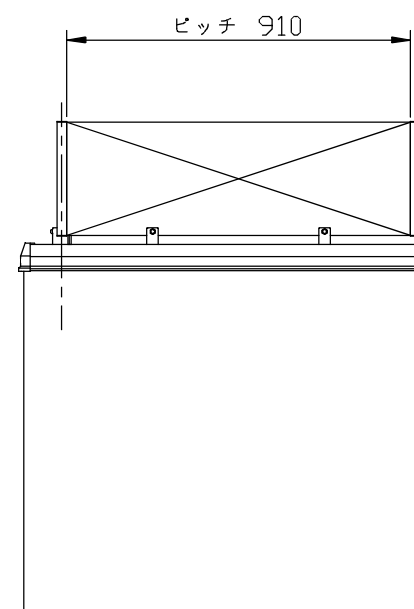
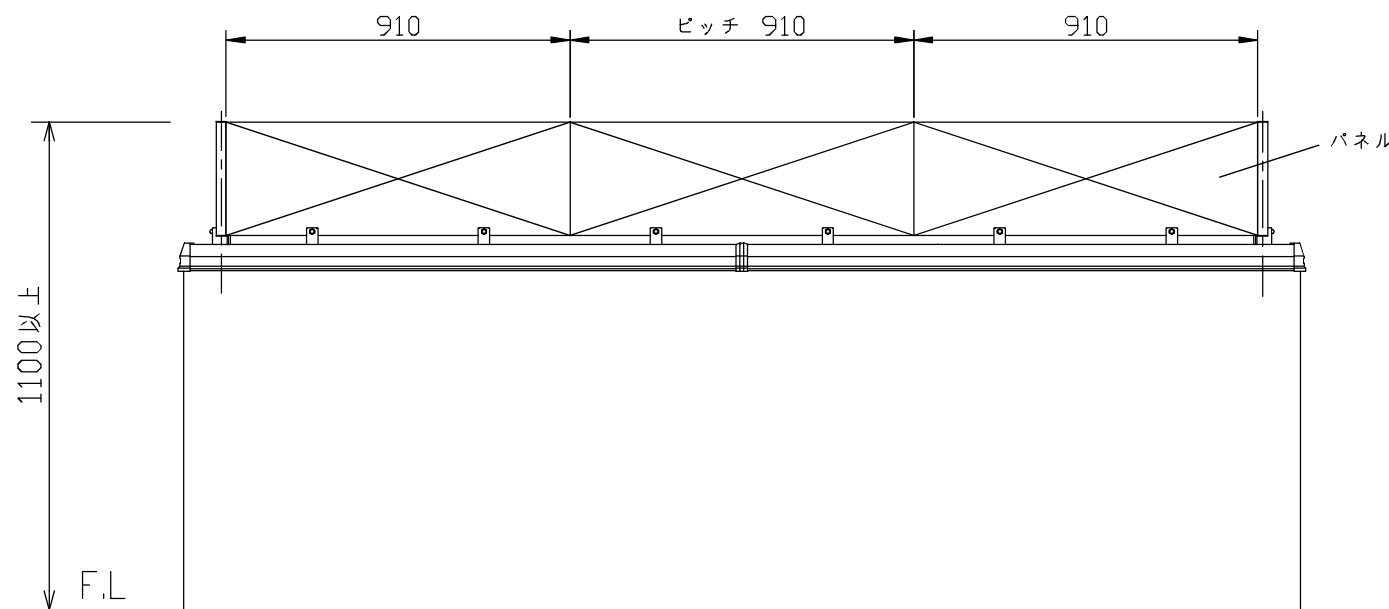
笠木巾 : 17 (W=175)、19 (W=190)、21 (W=210)
23 (W=230)、25 (W=250)、27 (W=270)
28 (W=285)

パネル番号

笠木付バルコニー鋳物パネル

BPCW

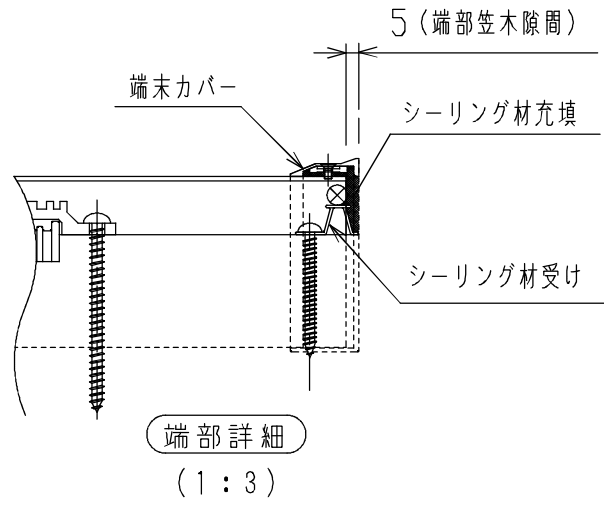
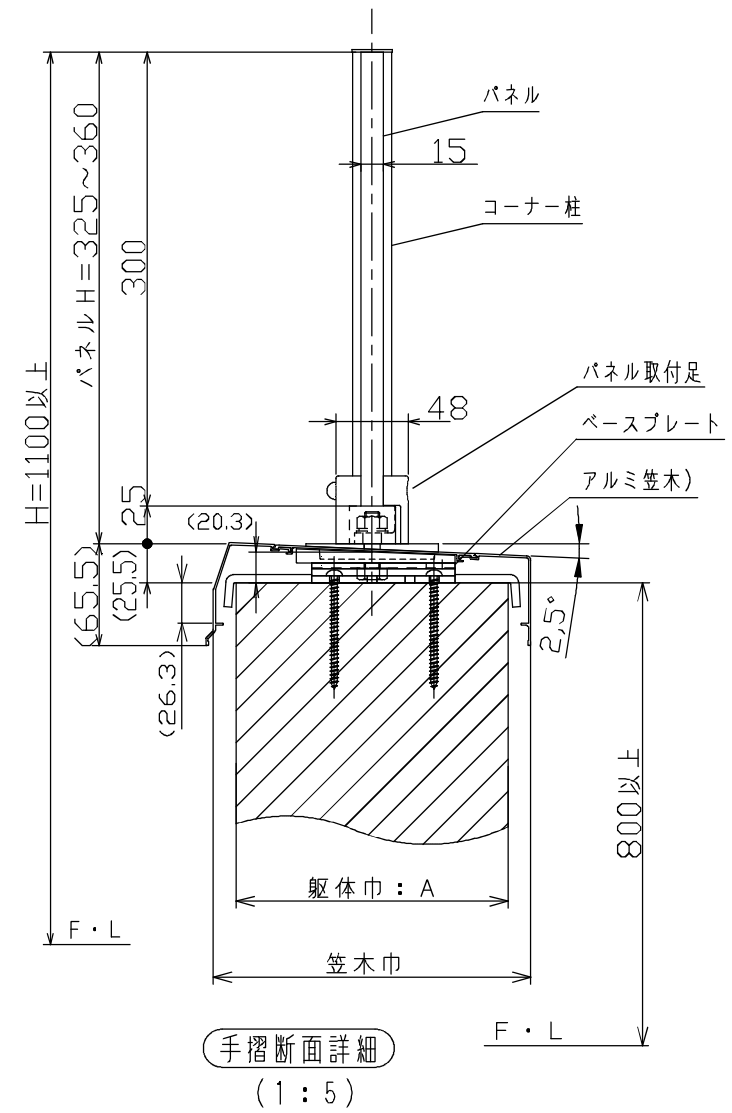
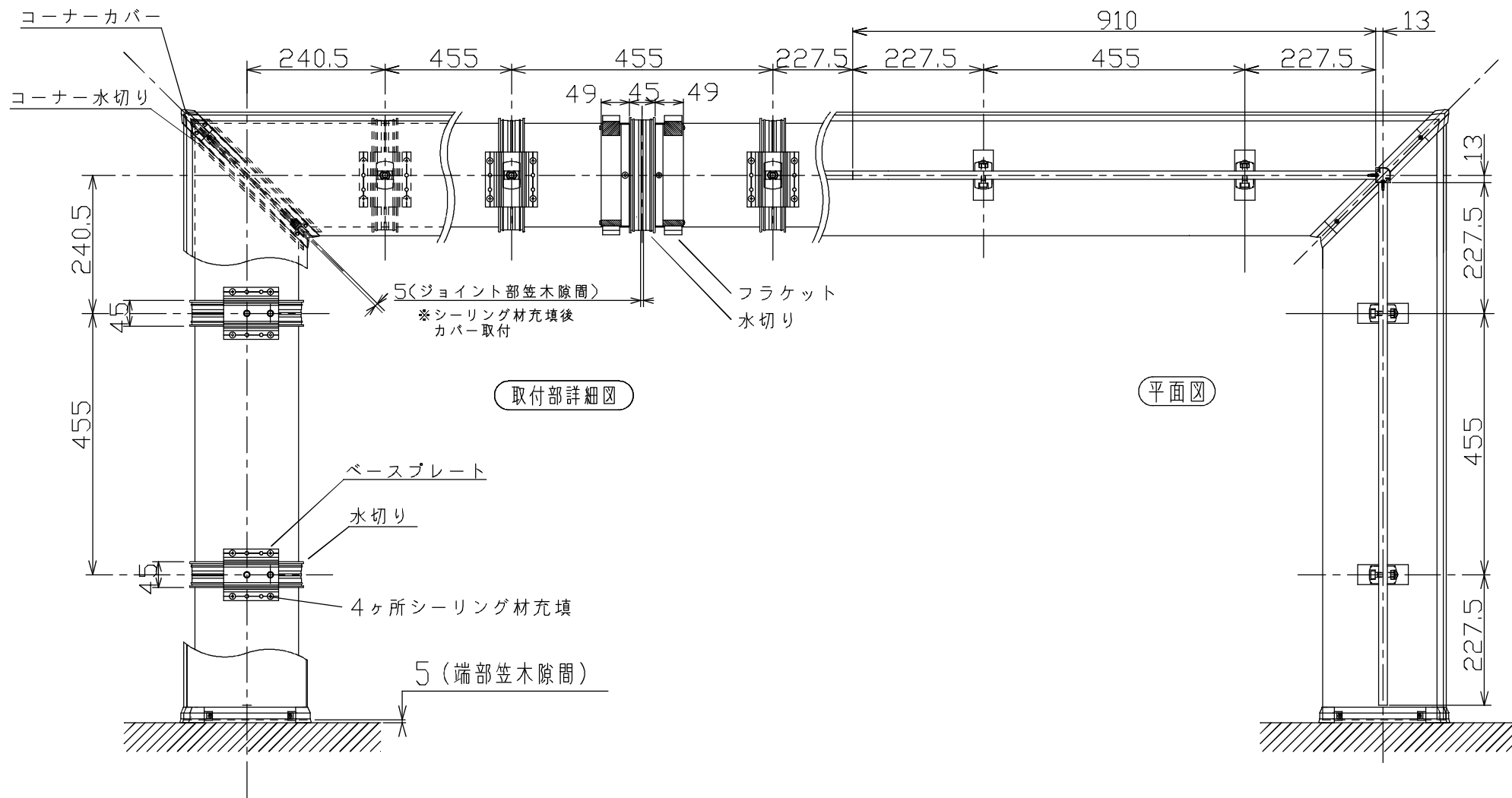
笠木付バルコニー鋳物パネル(コーナー部)



MINO
2015.12.17
出図

・製品の仕様は改良等により予告なく変更する場合がありますご了承下さい。

改訂	*	作成日付	2015-12-17	尺度	1:20	タイプ	IDEEN バルコニー手摺
		作成	三宅			製品名	バルコニー鋳物格子 BPO3
		検図		図面名	標準仕様図(製品記号・全体図)		
		承認	三宅				
		MINO	図番	SG2033	ページ	1 / 3	
		MINO株式会社					



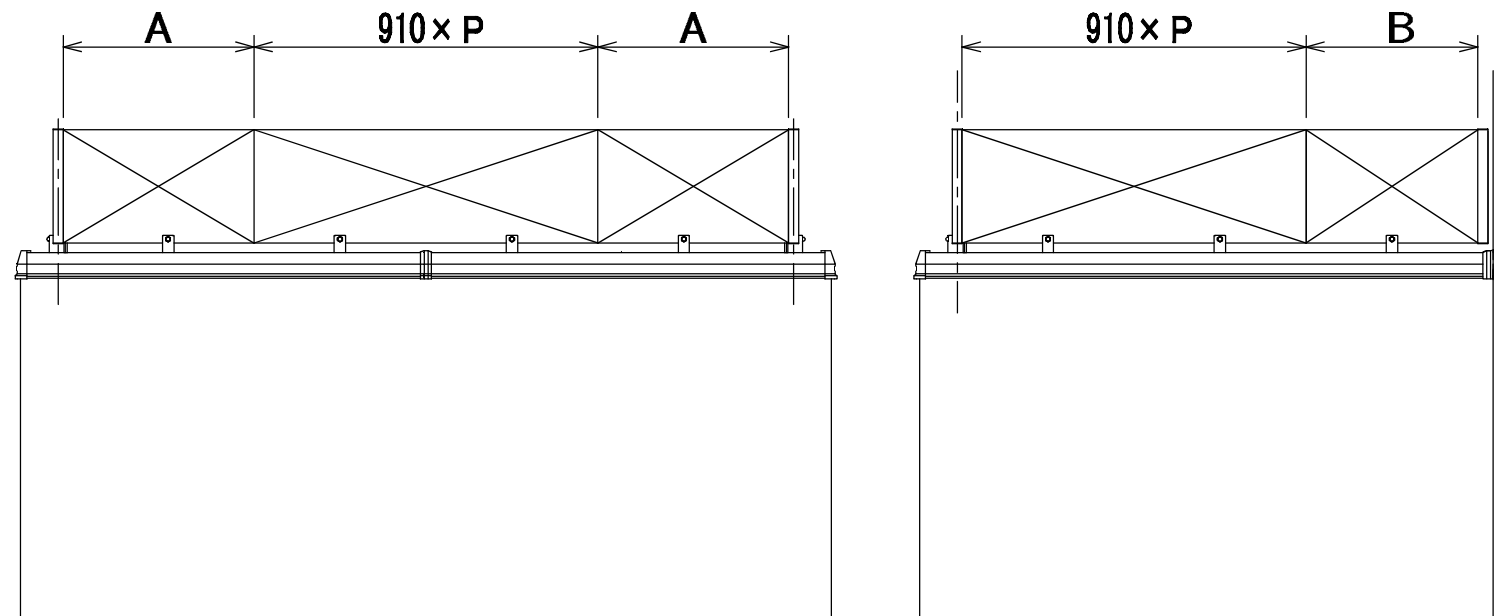
笠木巾・躯体巾対応表

笠木巾	躯体許容寸法
W = 175	130 < A ≤ 145
W = 190	145 < A ≤ 165
W = 210	165 < A ≤ 185
W = 230	185 < A ≤ 205
W = 250	205 < A ≤ 225
W = 270	225 < A ≤ 245
W = 285	245 < A ≤ 260

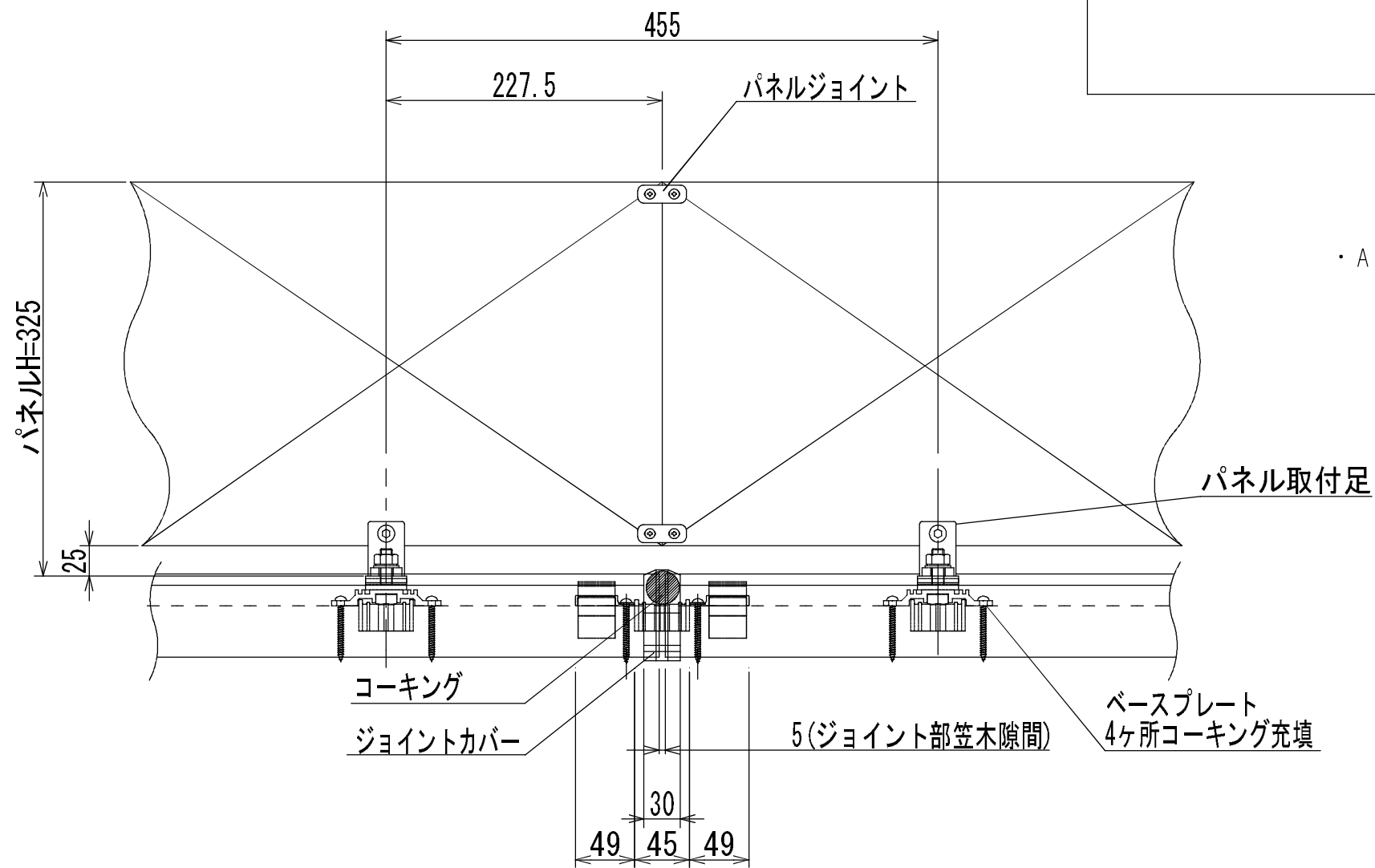
MINO
2015.12.17
出図

・製品の仕様は改良等により予告なく変更する場合がありますご了承下さい。

訂 改	*	作成日付	2015-12-17	尺度	1:16	タイプ	IDEEN バルコニー手摺
		作成	三宅			製品名	バルコニー鋳物格子 BP03
		検図		承認	三宅	図面名	標準仕様図(平面)
		承認	三宅				
		MINO		図番	SG2033	ページ	2 / 3
		MINO株式会社					

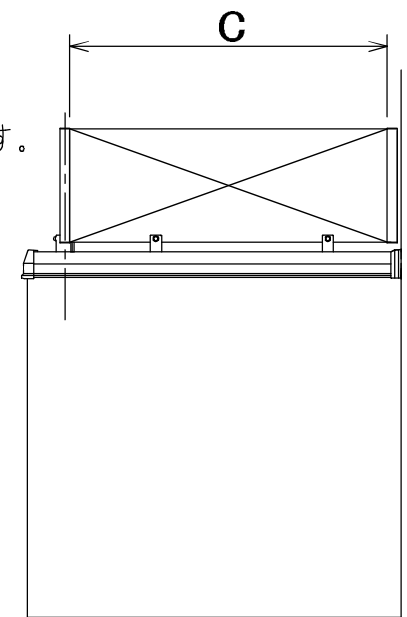


ジョイント、パネル取付足部詳細



特殊納まり
(1:20)

・ A~C寸法は標準サイズのパネルをカットして対応いたします。



MINO
2015.12.17
出図

・製品の仕様は改良等により予告なく変更する場合がありますご了承下さい。

改訂	*	作成日付	2015-12-17	尺度	1:5	タイプ	IDEEN バルコニー手摺
		作成	三宅			製品名	バルコニー 鋳物格子 BP03
		検図		☉	図面名	標準仕様図 (ジョイント部・特殊納まり図)	
		承認	三宅				
			MINO		図番	SG2033	ページ
		MINO株式会社					