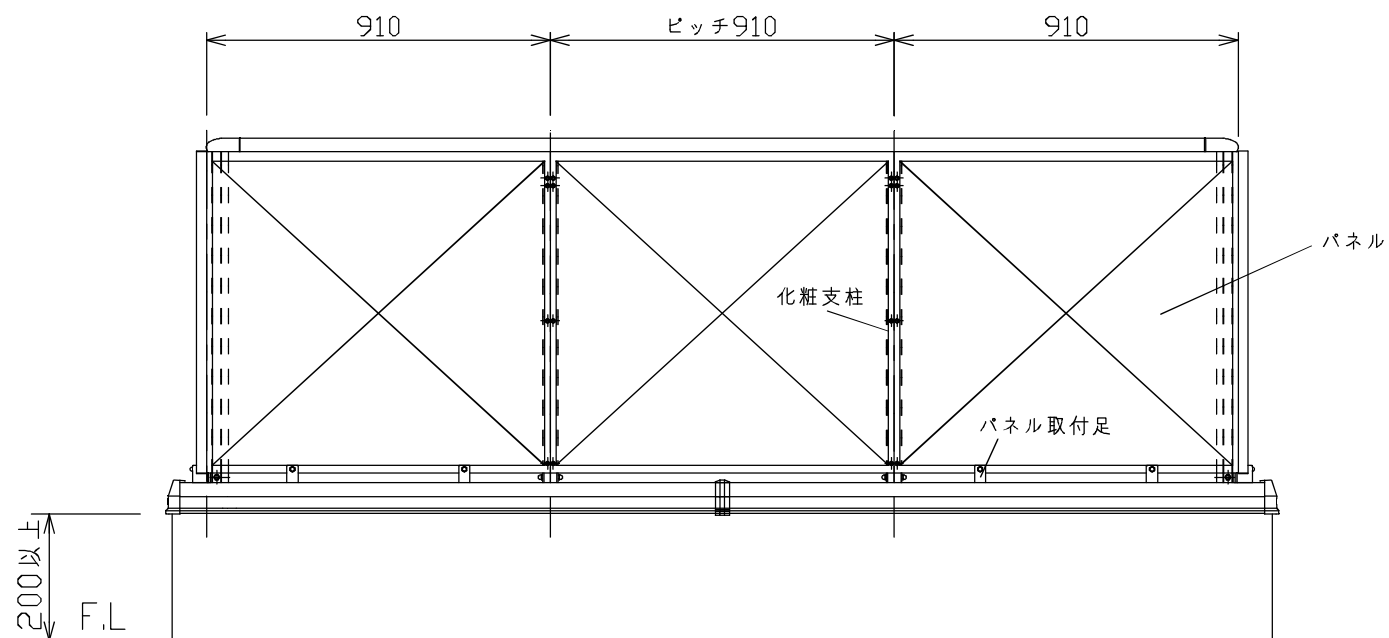


※コーナーのパネルは、化粧支柱とパネル取付足にて固定。
 中間のパネルは、化粧支柱で固定。



製品記号の見方

BPO8 ※※△△-BL

色記号 : BL(グリル色: グラファイトブラック・笠木色: ブラック)

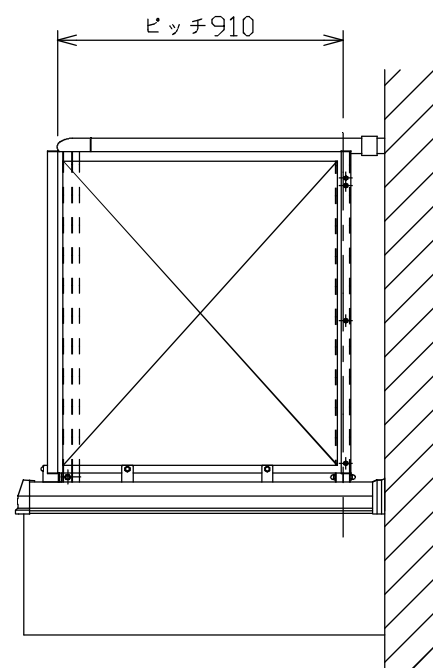
笠木巾 : 17 (W=175)、19 (W=190)、21 (W=210)
 23 (W=230)、25 (W=250)、27 (W=270)
 28 (W=285)

パネル番号

笠木付バルコニー鋳物パネル

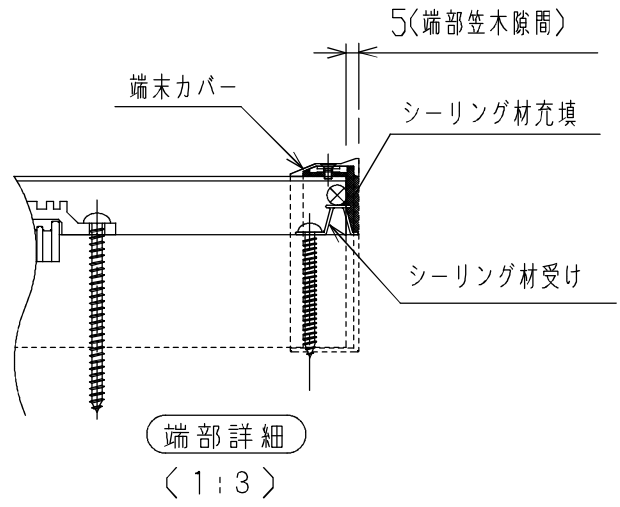
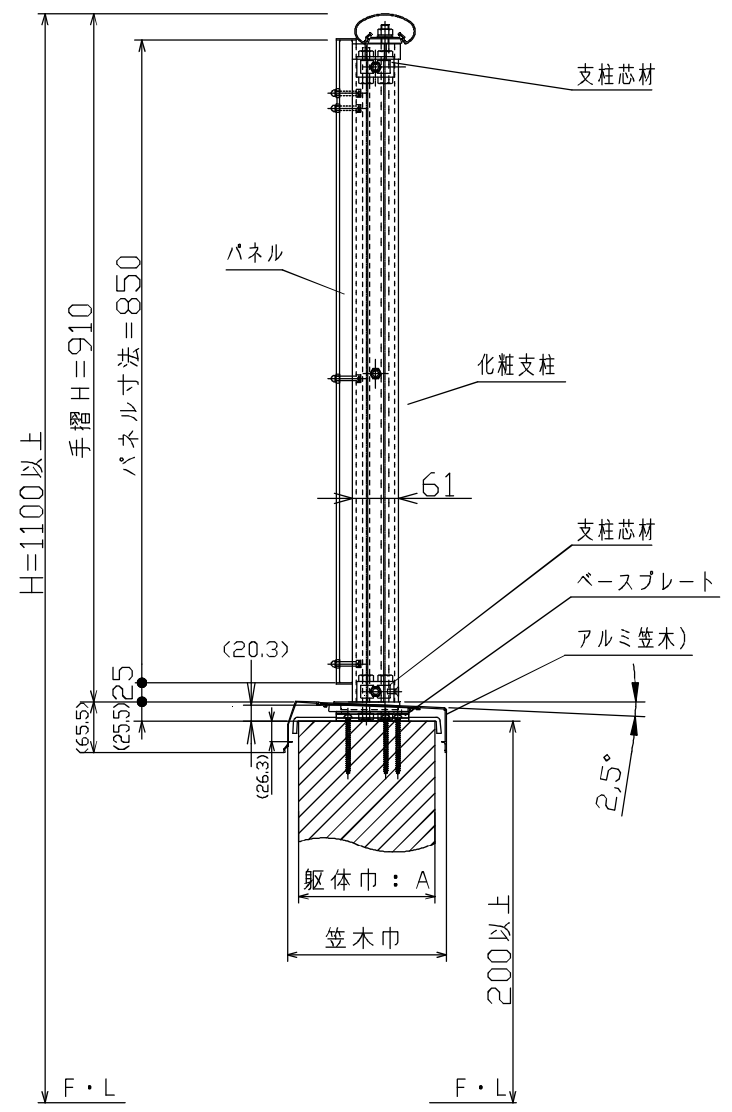
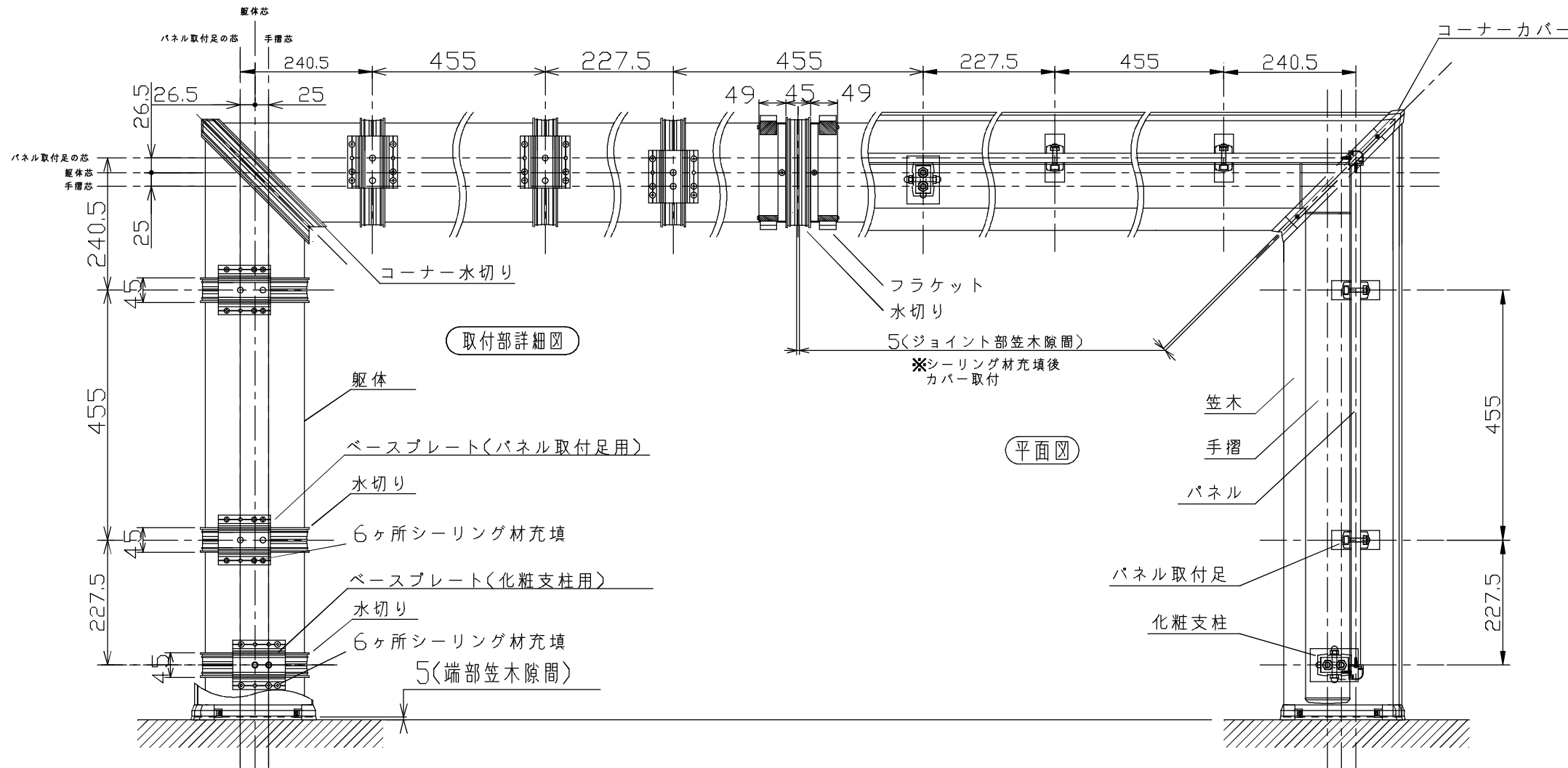
BPCW08

笠木付バルコニー鋳物パネル(コーナー部)



・製品の仕様は改良等により予告なく変更する場合がありますご了承下さい。

訂 改	*	作成日付	2016-1-20	尺度	1:20	タイプ	IDEEN バルコニー手摺
		作成	三宅			製品名	バルコニー鋳物格子 BPO8
		検図				図面名	標準仕様図(製品記号・全体図)
		承認	三宅				
		MINO		図番	SG2045	ページ	1/3
		MINO株式会社					



笠木巾・躯体巾対応表

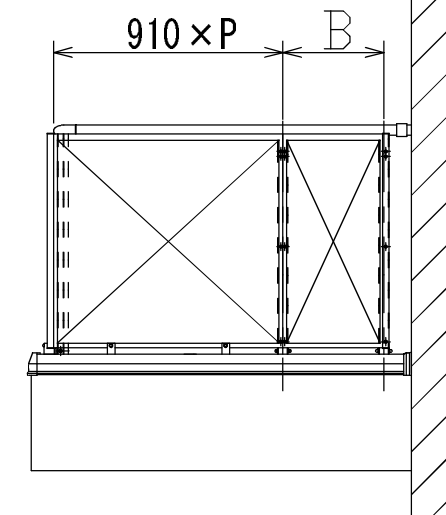
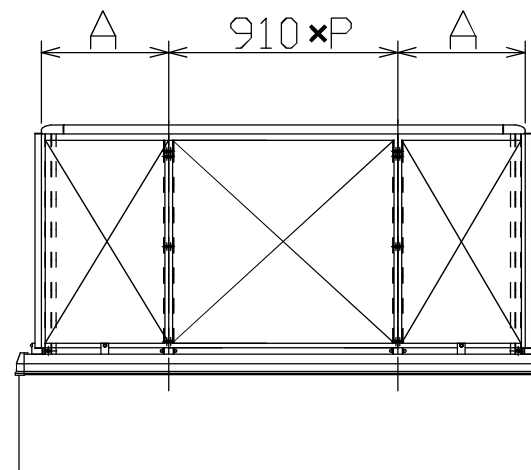
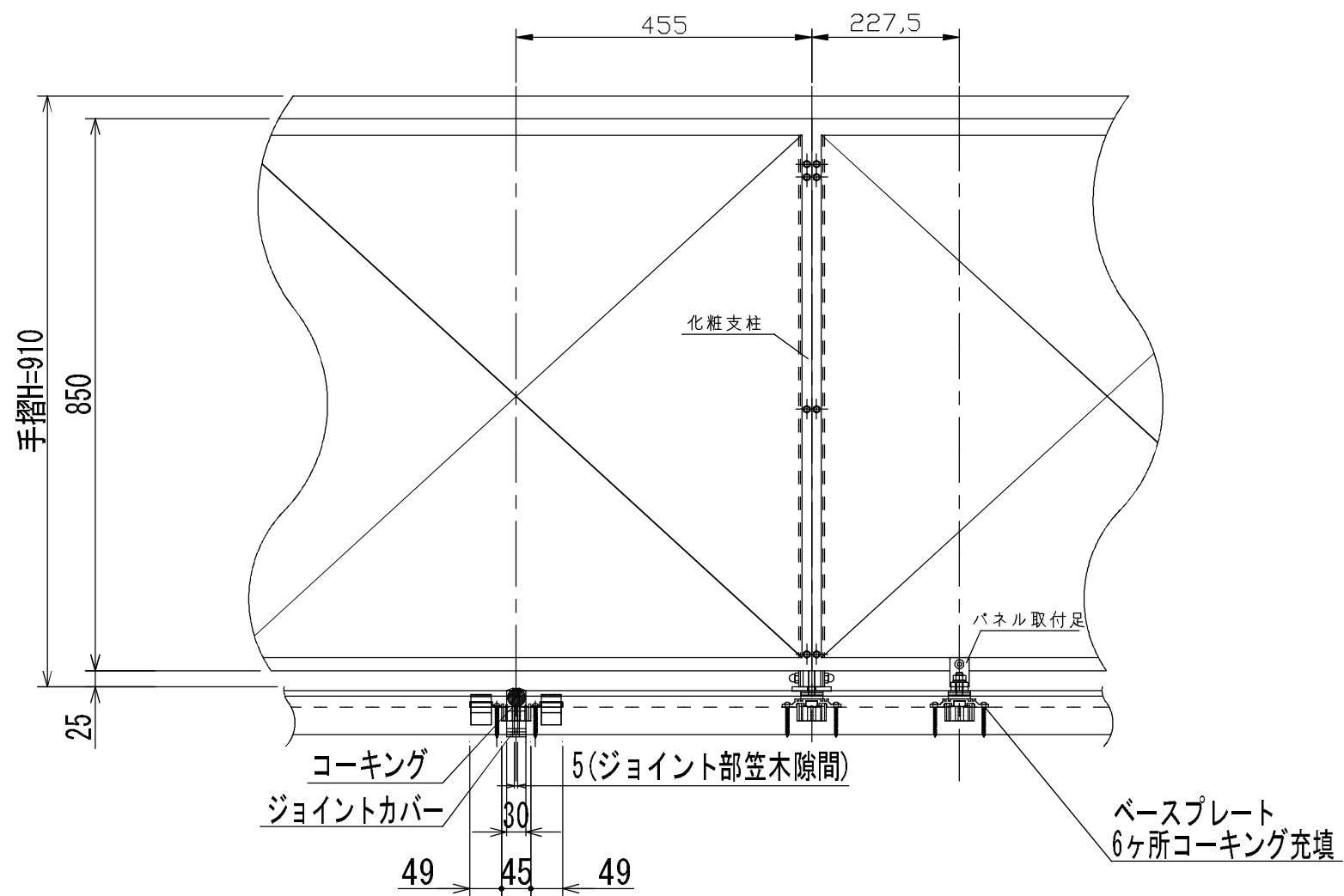
笠木巾	躯体許容寸法
W = 175	130 < A ≤ 145
W = 190	145 < A ≤ 165
W = 210	165 < A ≤ 185
W = 230	185 < A ≤ 205
W = 250	205 < A ≤ 225
W = 270	225 < A ≤ 245
W = 285	245 < A ≤ 260

MINO
2016.1.20
出図

・製品の仕様は改良等により予告なく変更する場合があります。ご了承下さい。

訂 改	*	作成日付	2016-1-20	尺度	1:10	タイプ	IDEEN バルコニー手摺
	作成	三宅	製品名			バルコニー鋳物格子 BP08	
	検図		図面名	標準仕様図(平面)			
	承認	三宅					
	MINO		図番	SG2045	ページ	2/3	
MINO株式会社							

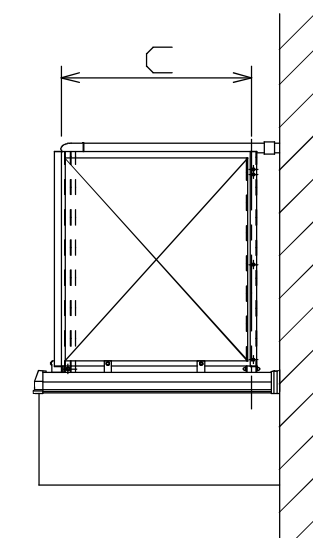
ジョイント、パネル取付足部詳細



特寸収まり

(1:20)

A-C寸法は標準サイズのパネルをカットして対応いたします。



MINO
2016.1.20
出図

・製品の仕様は改良等により予告なく変更する場合がありますご了承下さい。

訂
改

作成日付	2016-1-20	尺度	1:10	タイプ	IDEEN バルコニー手摺
作成	三宅			製品名	バルコニー鋳物格子 BP08
検図		承認	三宅	図面名	標準仕様図(ジョイント部・特寸納まり図)
承認				図番	SG2045
MINO 株式会社					