

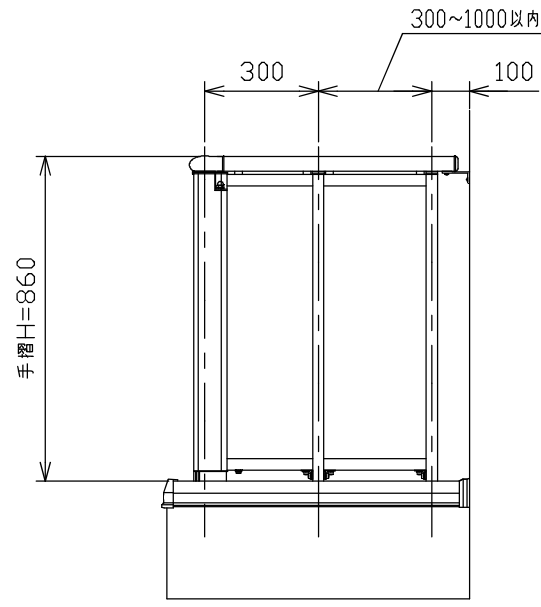
製品記号の見方

CVB08M△△

- 笠木巾 : 17 (W=175)、19 (W=190)、21 (W=210)、23 (W=230)  
25 (W=250)、27 (W=270)、28 (W=285)
- ポリカバリエーション: マットクリアー
- 手摺H: 08 (H=860)
- 笠木付カーボビュー手摺

CVB08CW

- 笠木付カーボビュー手摺 (コーナー部)

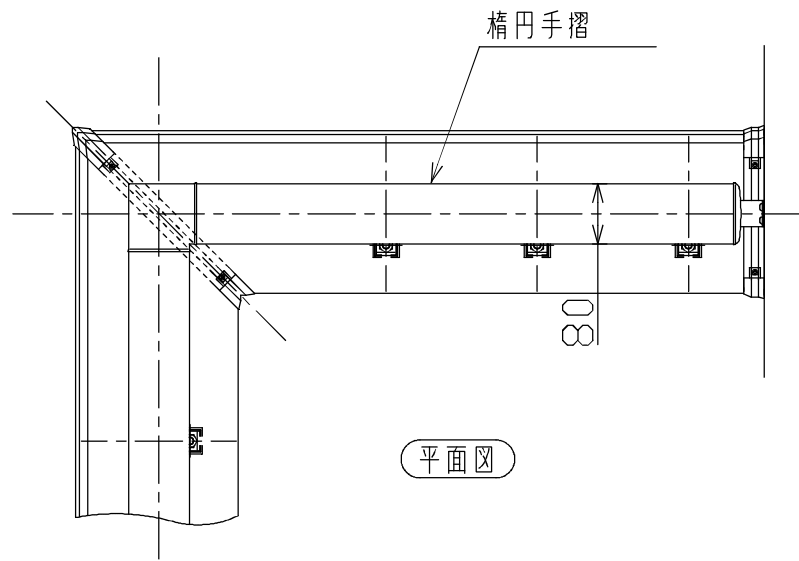


MINO  
2015.03.02  
出図

・製品の仕様は改良等により予告なく変更する場合がありますご了承下さい。

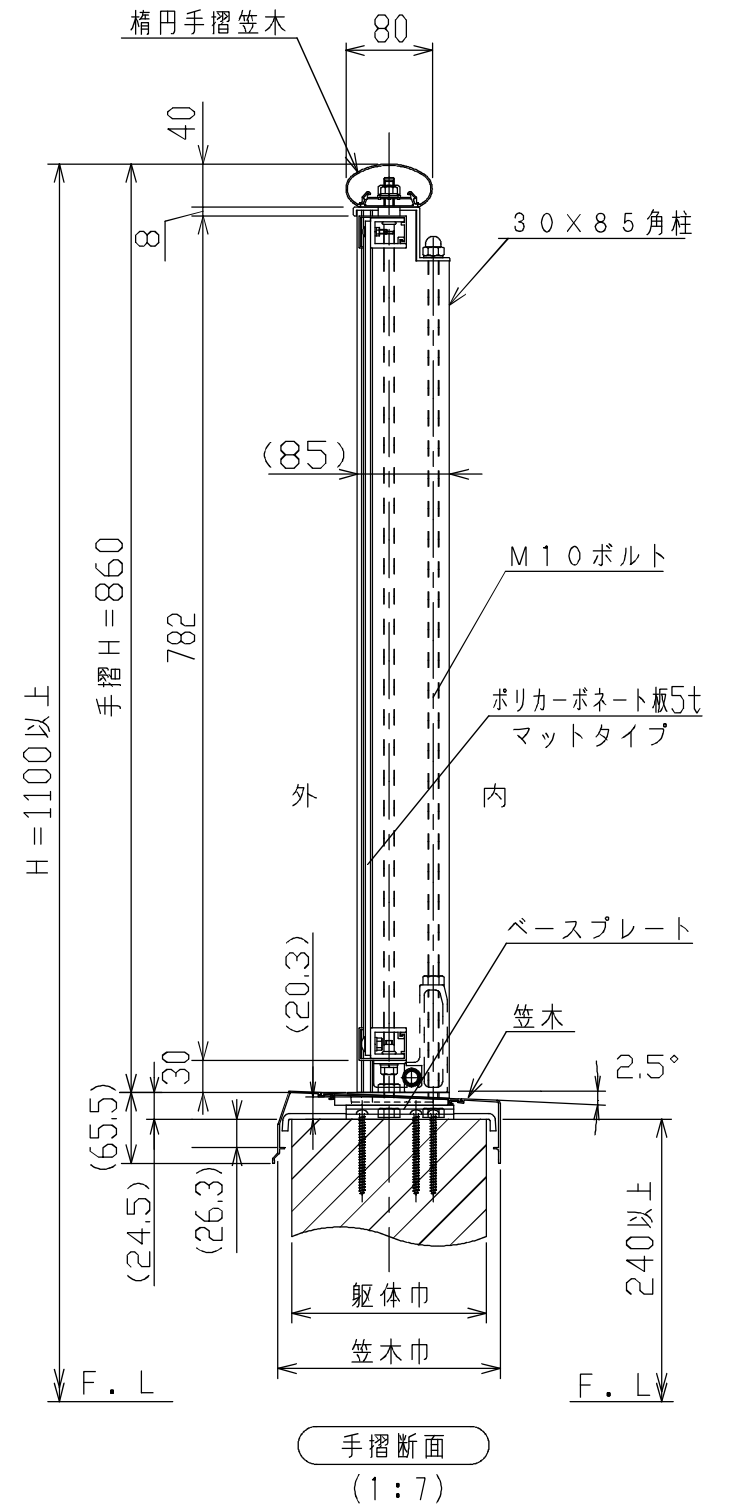
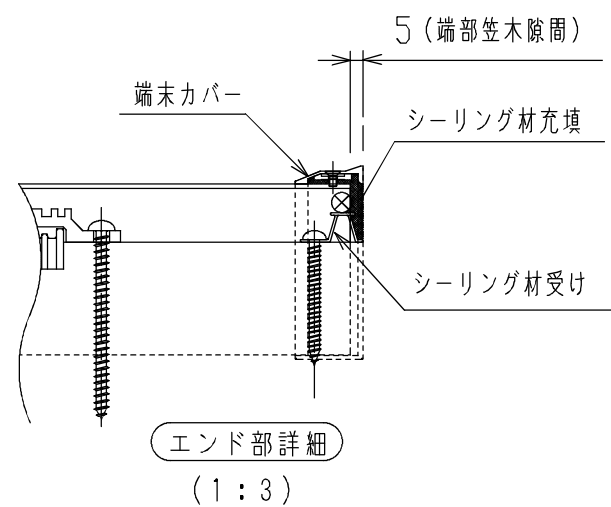
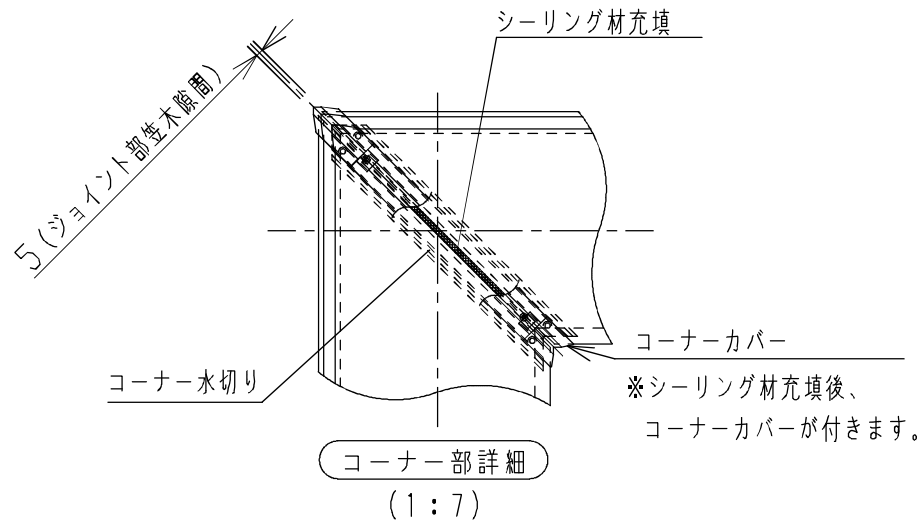
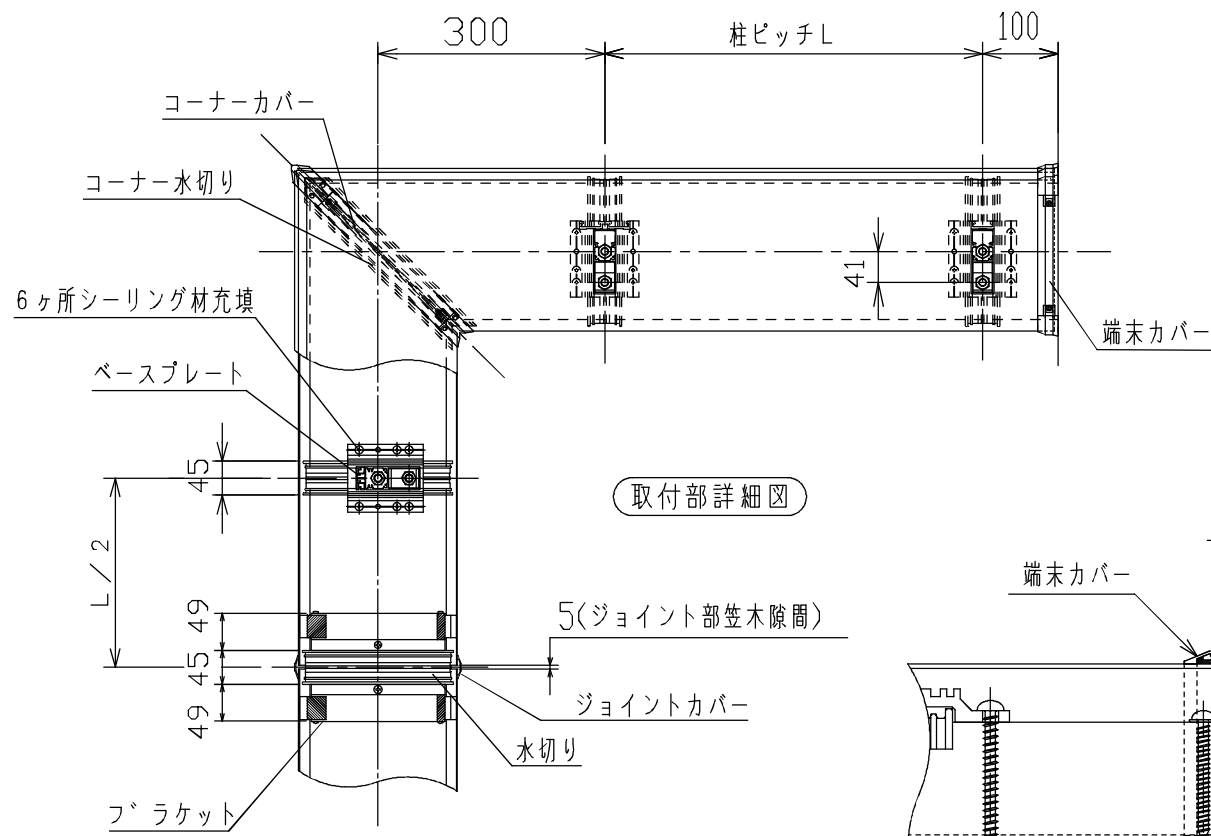
改訂	*

作成日付	2015-03-02	尺度	1:20	タイプ	Line-zeroバルコニー手摺
作成	三宅			製品名	カーボビュー手摺 CVB08
検図				図面名	標準仕様図
承認	三宅				
MINO		図番	SG2042	ページ	1 / 3
MINO株式会社					



笠木巾・躯体巾対応表

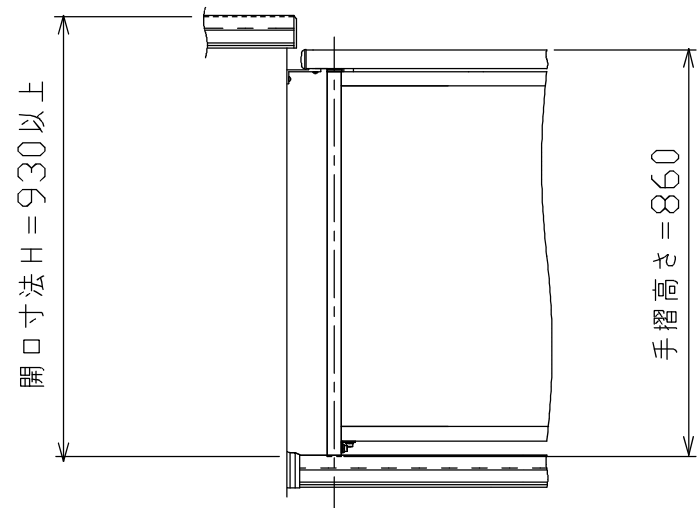
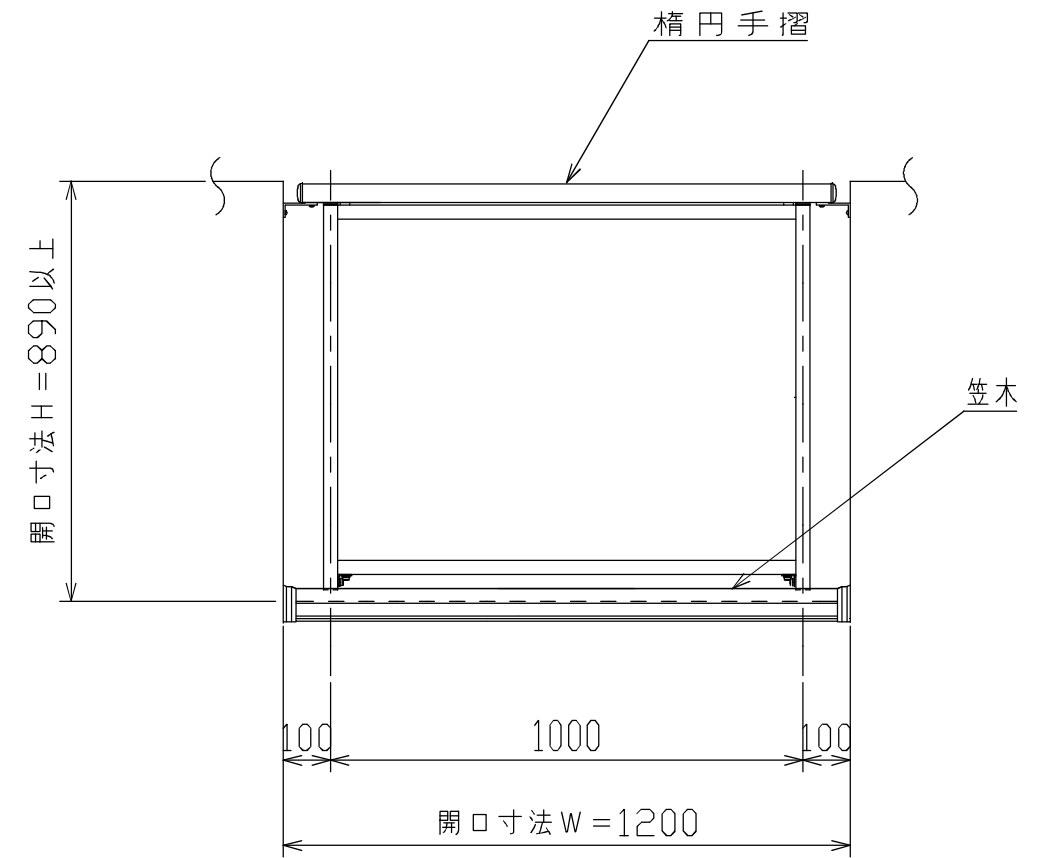
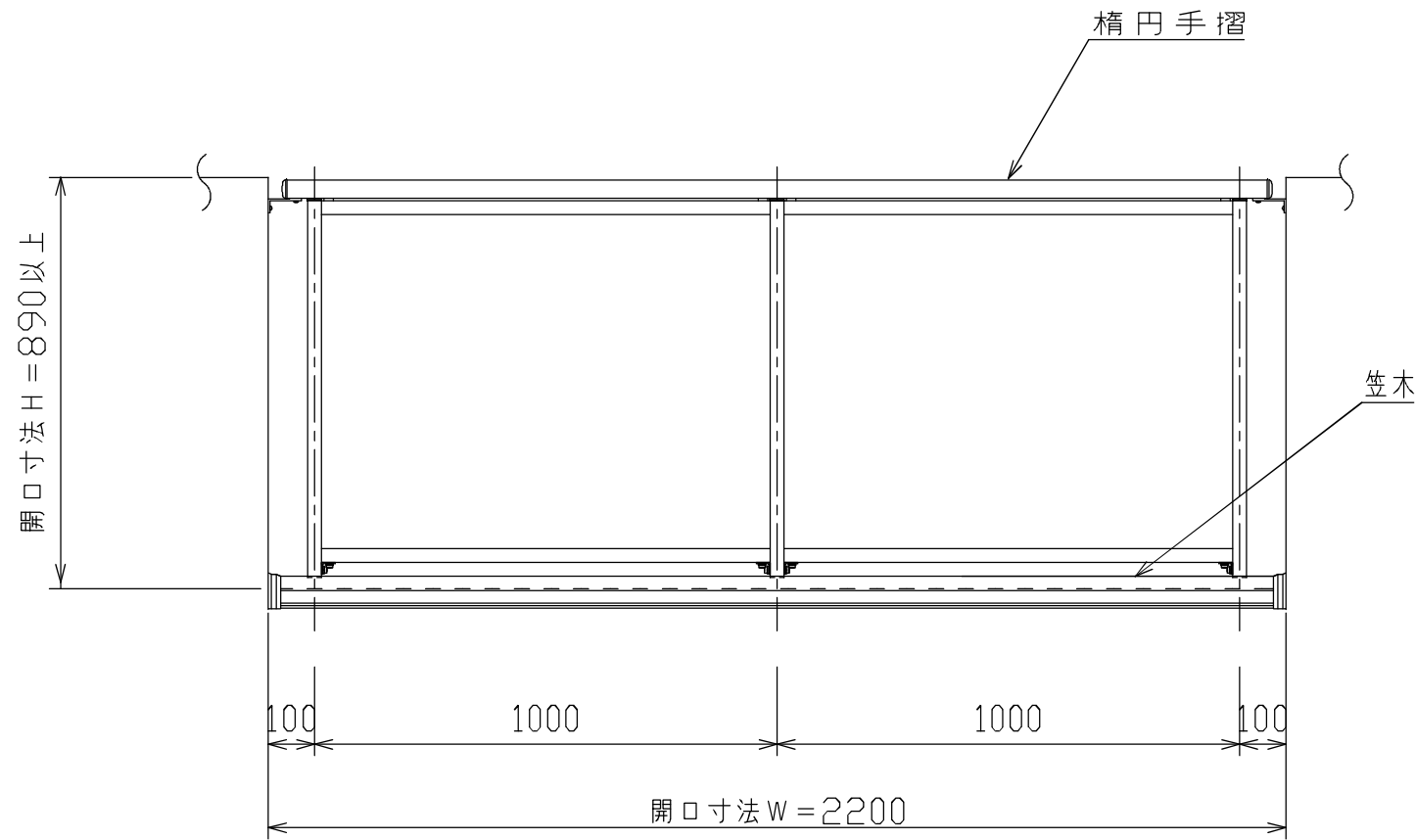
笠木巾	躯体許容寸法
W = 175	130 < A ≤ 145
W = 190	145 < A ≤ 165
W = 210	165 < A ≤ 185
W = 230	185 < A ≤ 205
W = 250	205 < A ≤ 225
W = 270	225 < A ≤ 245
W = 285	245 < A ≤ 260



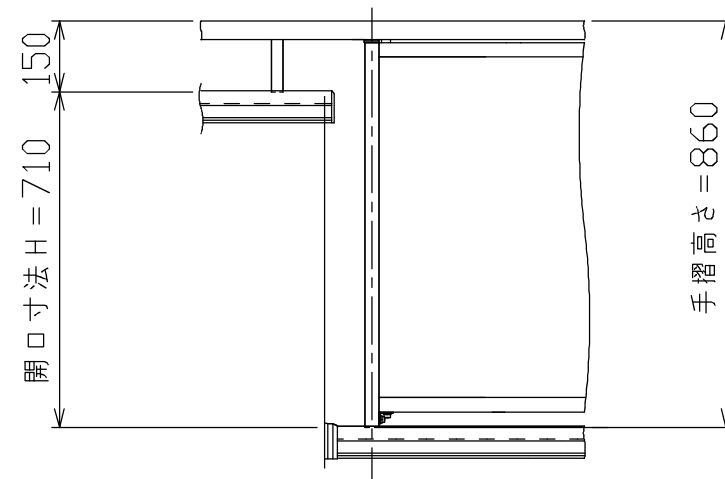
**MINO**  
2015.03.02  
**出図**

・製品の仕様は改良等により予告なく変更する場合がありますご了承下さい。

改訂	*	作成日付	2015-03-02	尺度	1:10	タイプ	Line-zeroバルコニー手摺
		作成	三宅			製品名	カーボビューウ手摺 CVB08
		検図		承認	三宅	図面名	断面・コーナー詳細図
		承認	三宅				
		MINO		図番	SG2042	ページ	2 / 3
		MINO株式会社					



天場笠木付きの場合



天場LDM15の場合

MINO  
2015.03.02  
出図

・製品の仕様は改良等により予告なく変更する場合がありますご了承下さい。

改訂	*

作成日付	2015-03-02	尺度	1:16	タイプ	Line-zero バルコニー手摺
作成	原島			製品名	カーボビューウ手摺 CVB08
検図			図面名	開口部納まり図	
承認	三宅		MINO		
MINO株式会社		図番	SG2034	ページ	3 / 3