

製品記号の見方

KKB08△△

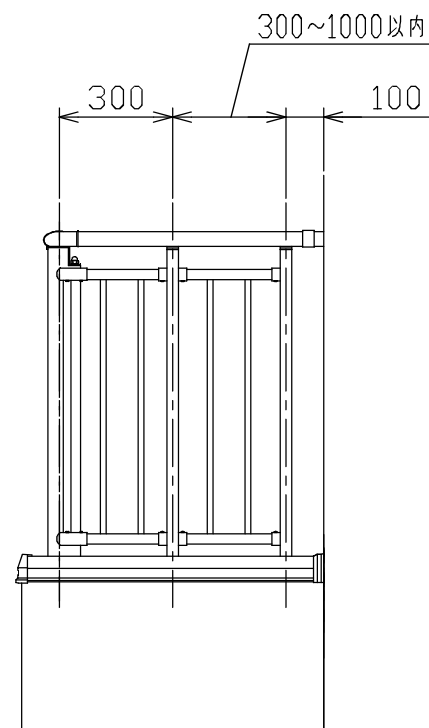
笠木巾 : 17 (W=175)、19 (W=190)、21 (W=210)、23 (W=230)
25 (W=250)、27 (W=270)、28 (W=285)

手摺H : 08 (H=860)

笠木付格子組手摺

KKB08CW

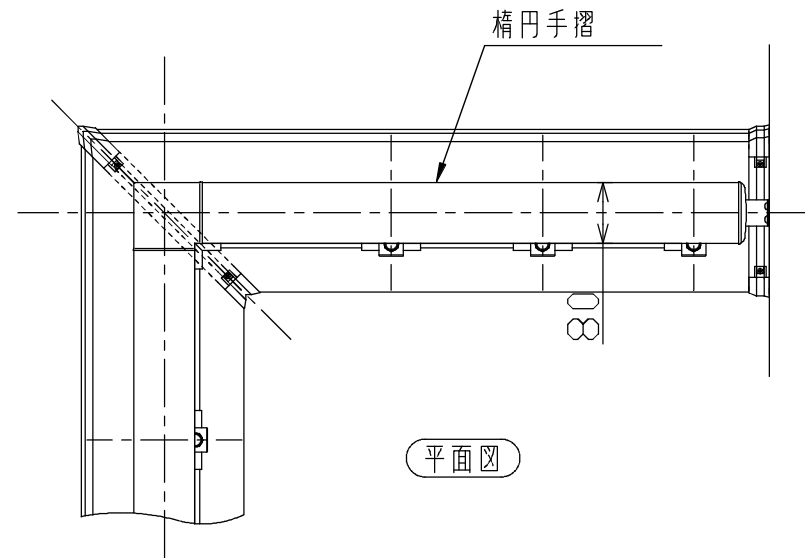
笠木付格子組手摺 (コーナ一部)



MINO
2015.03.02
出図

・製品の仕様は改良等により予告なく変更する場合がありますご了承下さい。

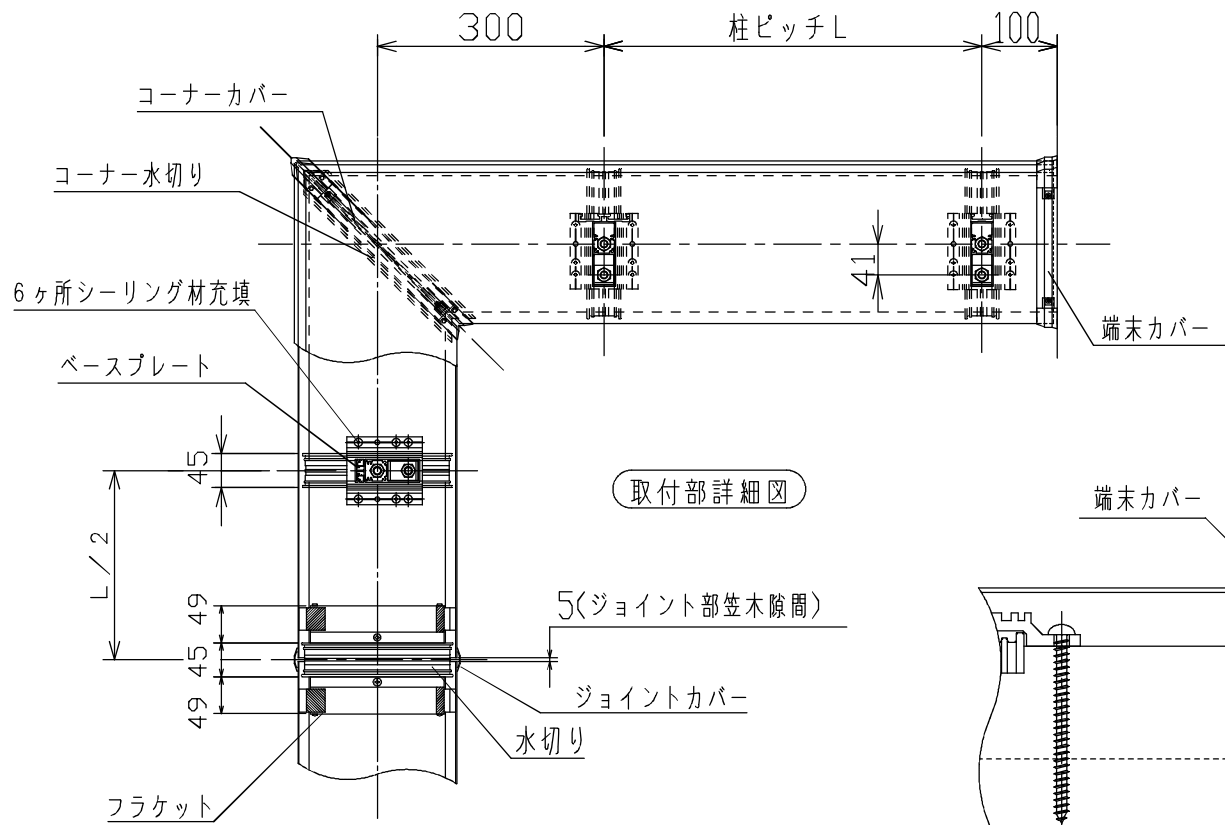
改訂	*	作成日付	2015-03-02	尺度	1:20	タイプ	Line-zero バルコニー手摺
		作成	三宅			製品名	格子組手摺 KKB08
		検図			図面名	標準仕様図	
		承認	三宅				
				図番	SG2044	ページ	1 / 3
		MINO株式会社					



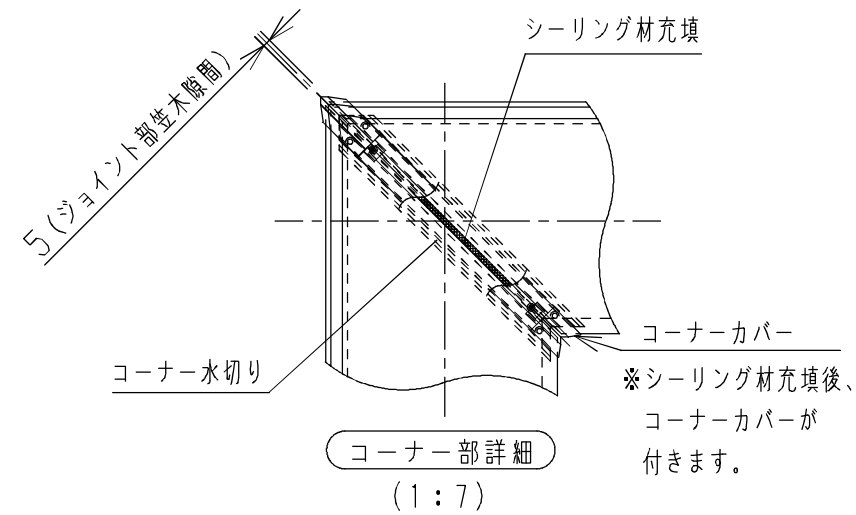
平面図

笠木巾・躯体巾対応表

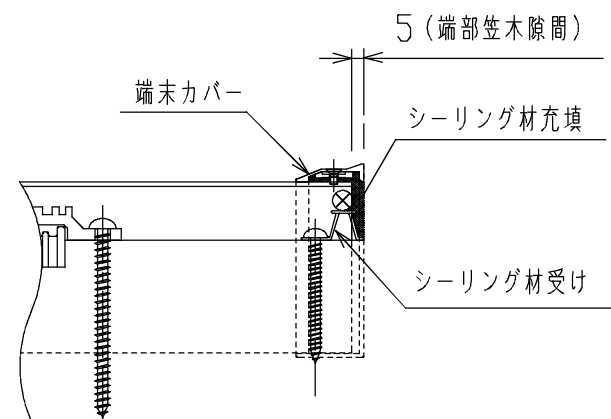
笠木巾	躯体許容寸法
W = 175	130 < A ≤ 145
W = 190	145 < A ≤ 165
W = 210	165 < A ≤ 185
W = 230	185 < A ≤ 205
W = 250	205 < A ≤ 225
W = 270	225 < A ≤ 245
W = 285	245 < A ≤ 260



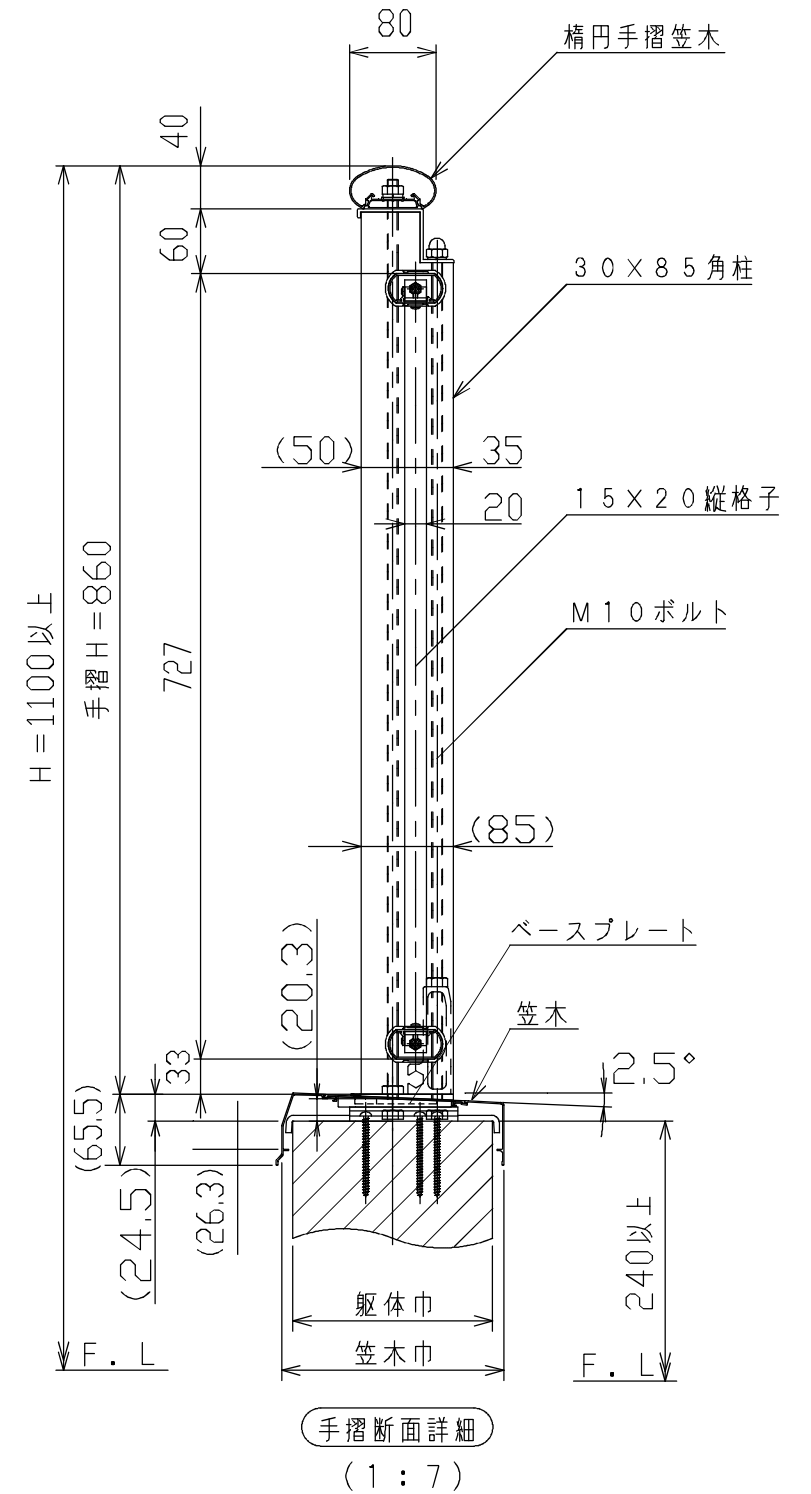
取付部詳細図



コーナー部詳細
(1:7)



エンド部詳細
(1:3)

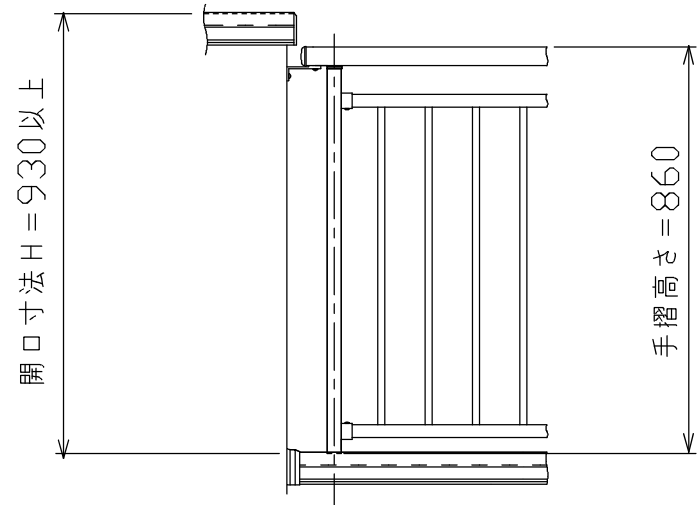
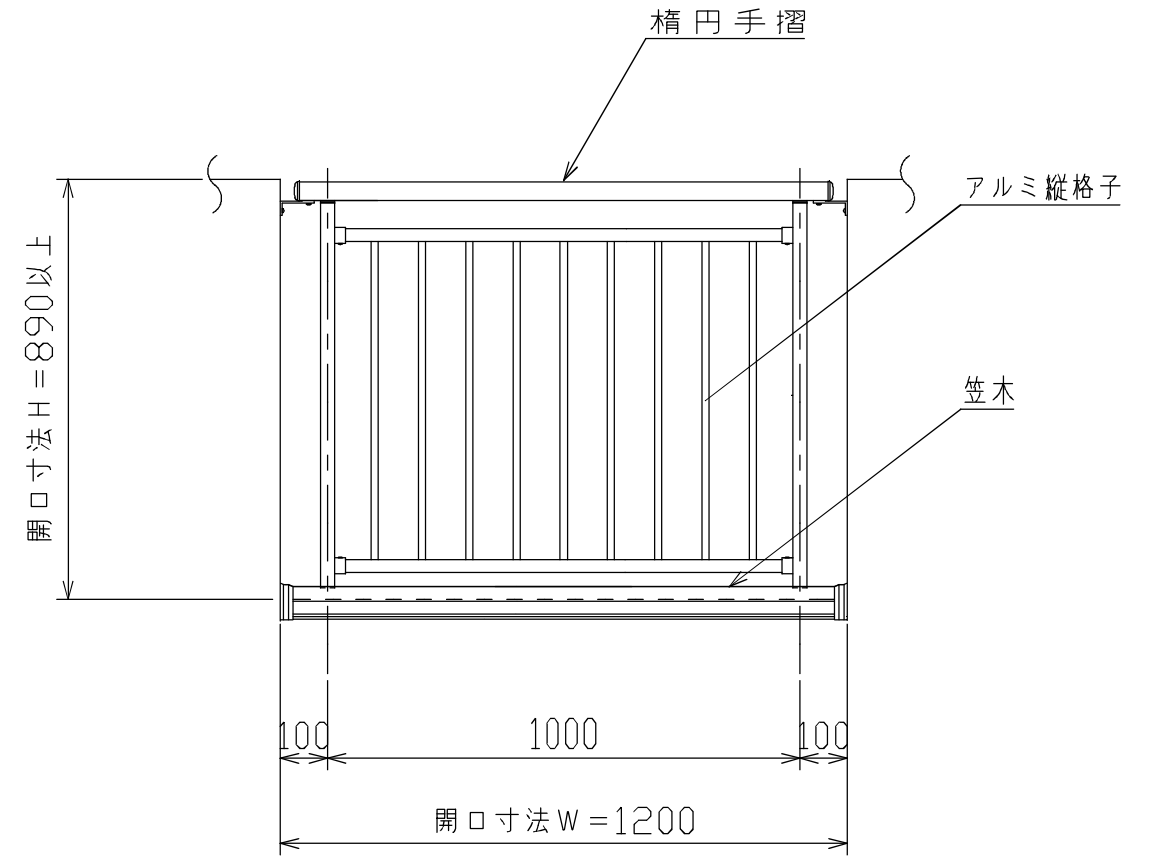
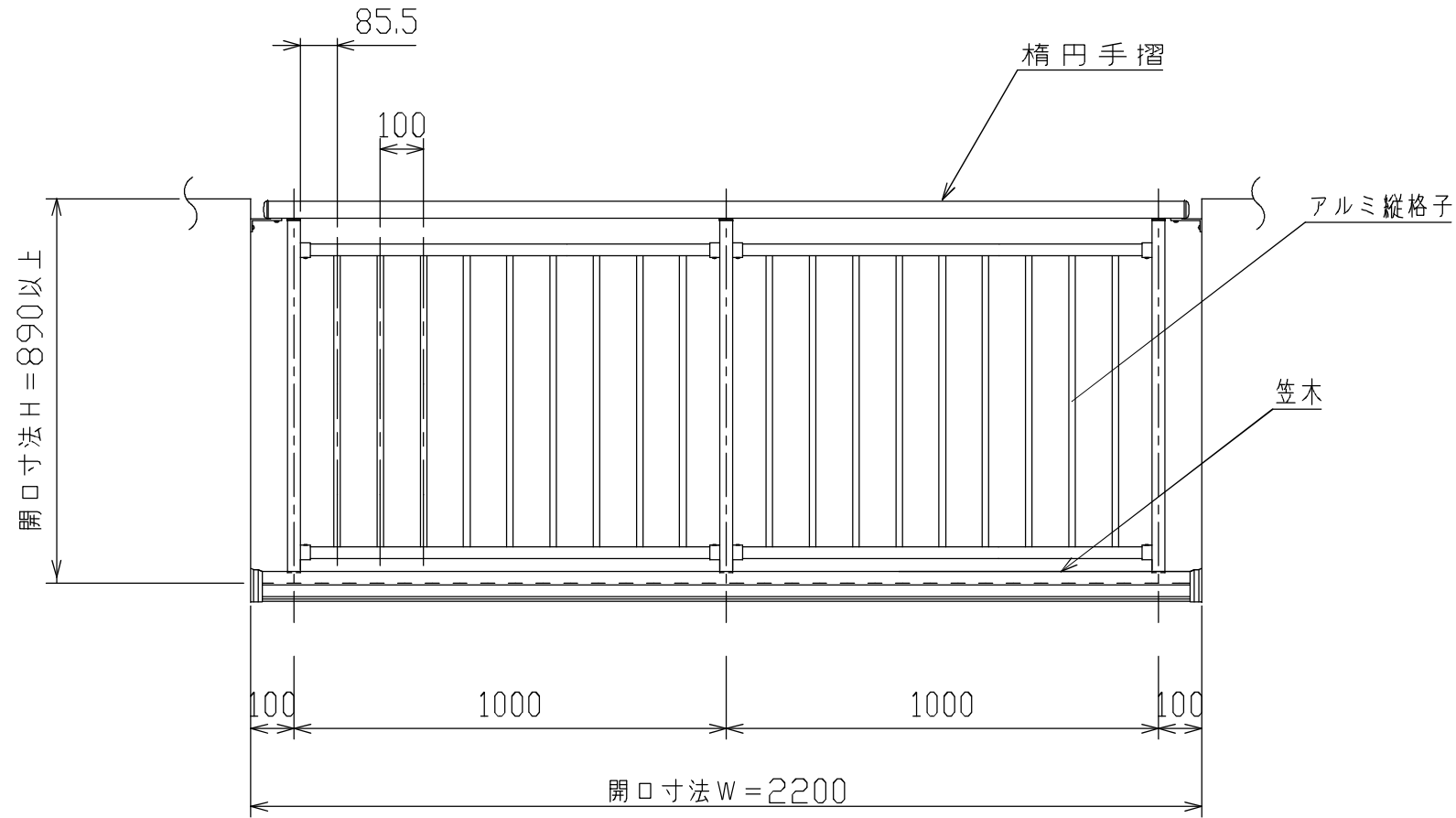


手摺断面詳細
(1:7)

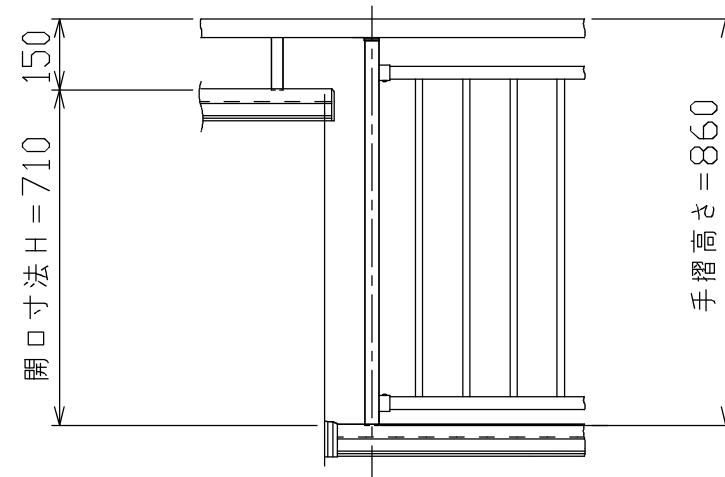
MINO
2015.03.02
出図

・製品の仕様は改良等により予告なく変更する場合がありますご了承下さい。

改訂	*	作成日付	2015-03-02	尺度	1:10	タイプ	Line-zero バルコニー手摺
		作成	三宅			製品名	格子組手摺 KKB08
		検図		承認	三宅	図面名	断面・コーナー詳細図
		承認					
		MINO		図番	SG2044	ページ	2 / 3
		MINO株式会社					



天場笠木付きの場合



天場 LDM15 の場合

MINO
2015.03.02
出図

・製品の仕様は改良等により予告なく変更する場合がありますご了承下さい。

改訂	*	作成日付	2015-03-02	尺度	1:16	タイプ	Line-zero バルコニー手摺
		作成	三宅			製品名	格子組手摺 KKB08
		検図		☉	▶	図面名	開口部納まり図
		承認	三宅				
		MINO		図番	SG2044	ページ	3 / 3
		MINO株式会社					