

製品記号の見方

LDM1500-●●

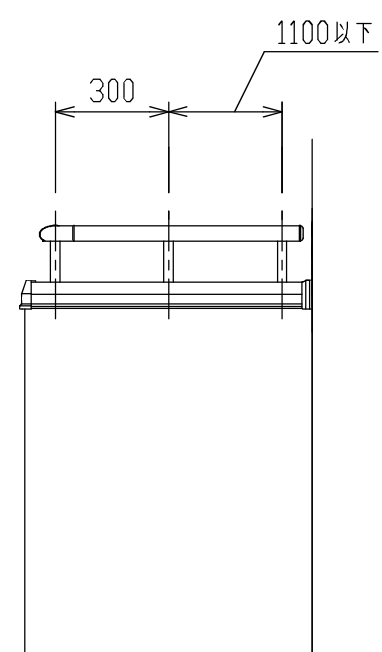
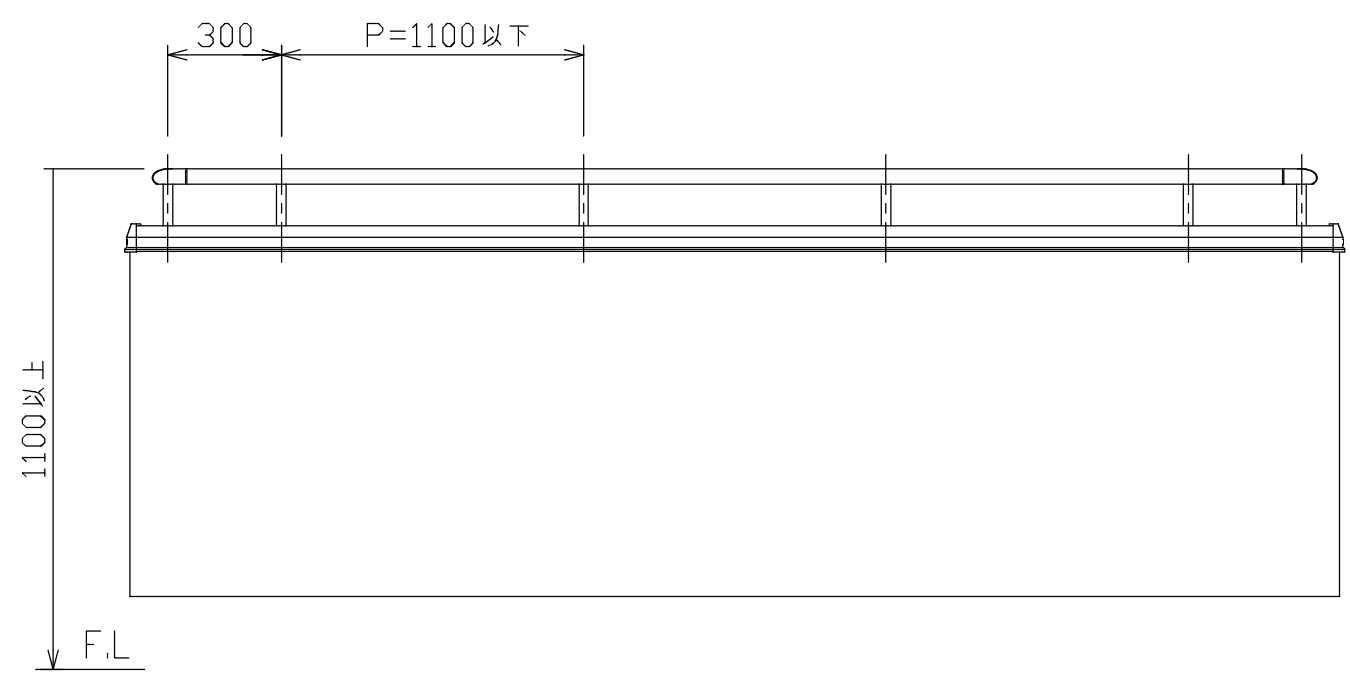
色記号 : BL(ブラック) DB(ダークブロンズ) SC(ステンカラー) WH(ホワイト)

笠木巾 : 17 (W=175)、19 (W=190)、21 (W=210)、23 (W=230)  
25 (W=250)、27 (W=270)、28 (W=285)

笠木付アルミ手摺 H150タイプ

LCW

笠木付アルミ手摺 (コーナー部)

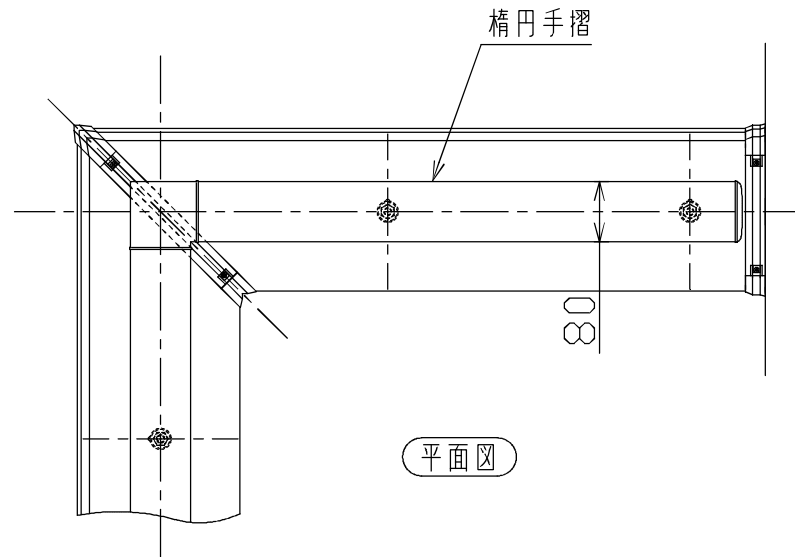


MINO  
2015.09.10  
出図

・製品の仕様は改良等により予告なく変更する場合がありますご了承下さい。

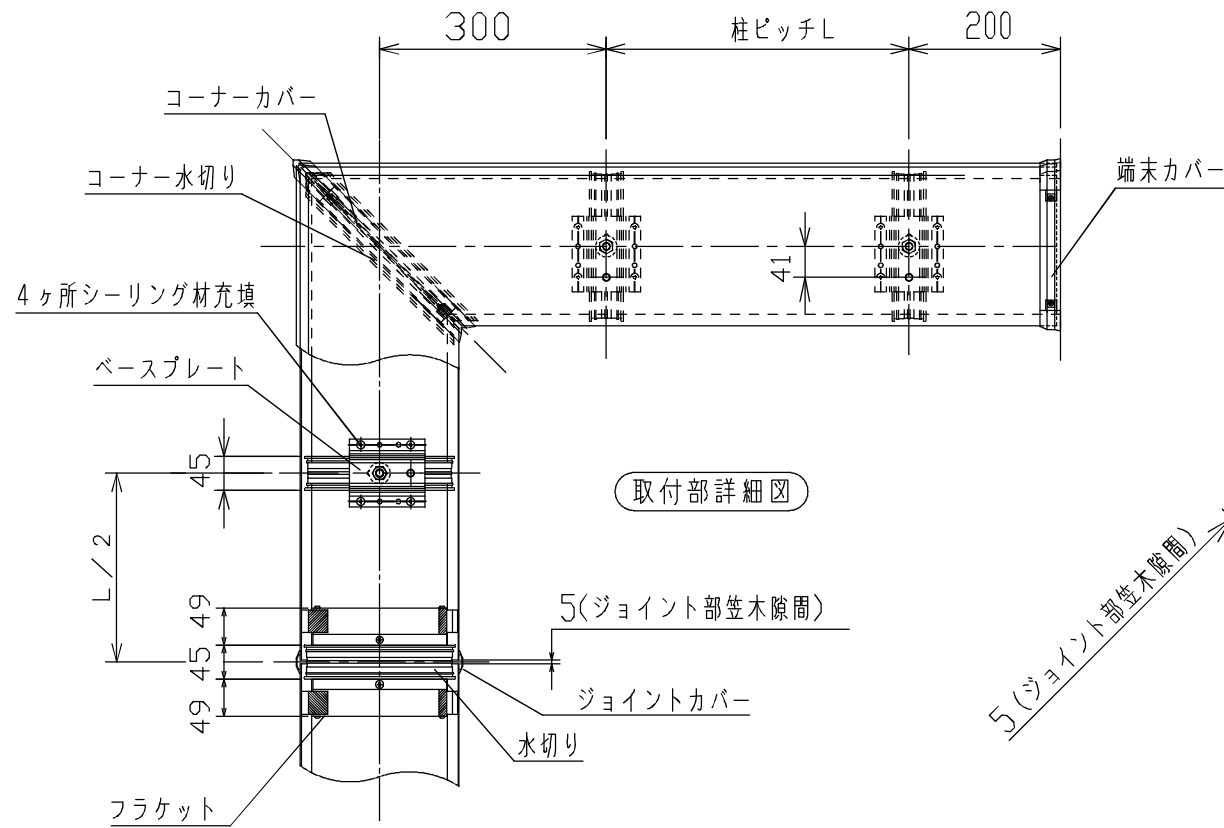
訂  
改

|      |            |          |      |     |                   |
|------|------------|----------|------|-----|-------------------|
| 作成日付 | 2015-09-10 | 尺度       | 1:20 | タイプ | Line-zero バルコニー手摺 |
| 作成   | 前田         |          |      | 製品名 | 笠木付アルミ手摺 LDM15    |
| 検図   |            | 承認       | 三宅   | 図面名 | 標準仕様図             |
| 承認   |            |          |      | 図番  | SG2035            |
| MINO |            | MINO株式会社 |      |     |                   |

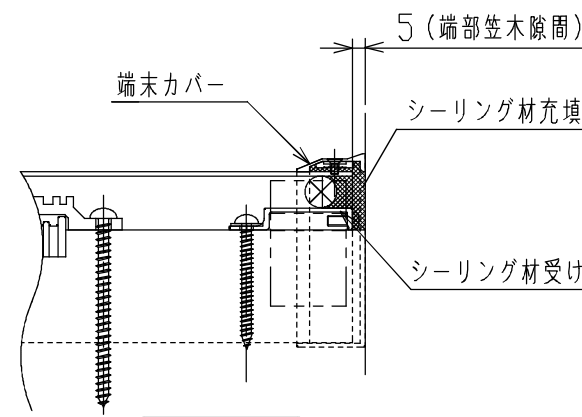


笠木巾・躯体巾対応表

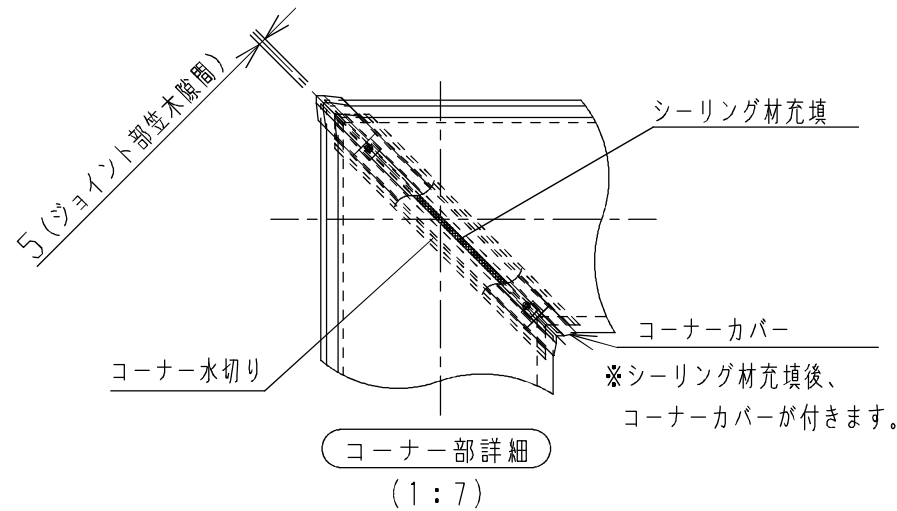
| 笠木巾     | 躯体許容寸法        |
|---------|---------------|
| W = 175 | 130 < A ≤ 145 |
| W = 190 | 145 < A ≤ 165 |
| W = 210 | 165 < A ≤ 185 |
| W = 230 | 185 < A ≤ 205 |
| W = 250 | 205 < A ≤ 225 |
| W = 270 | 225 < A ≤ 245 |
| W = 285 | 245 < A ≤ 260 |



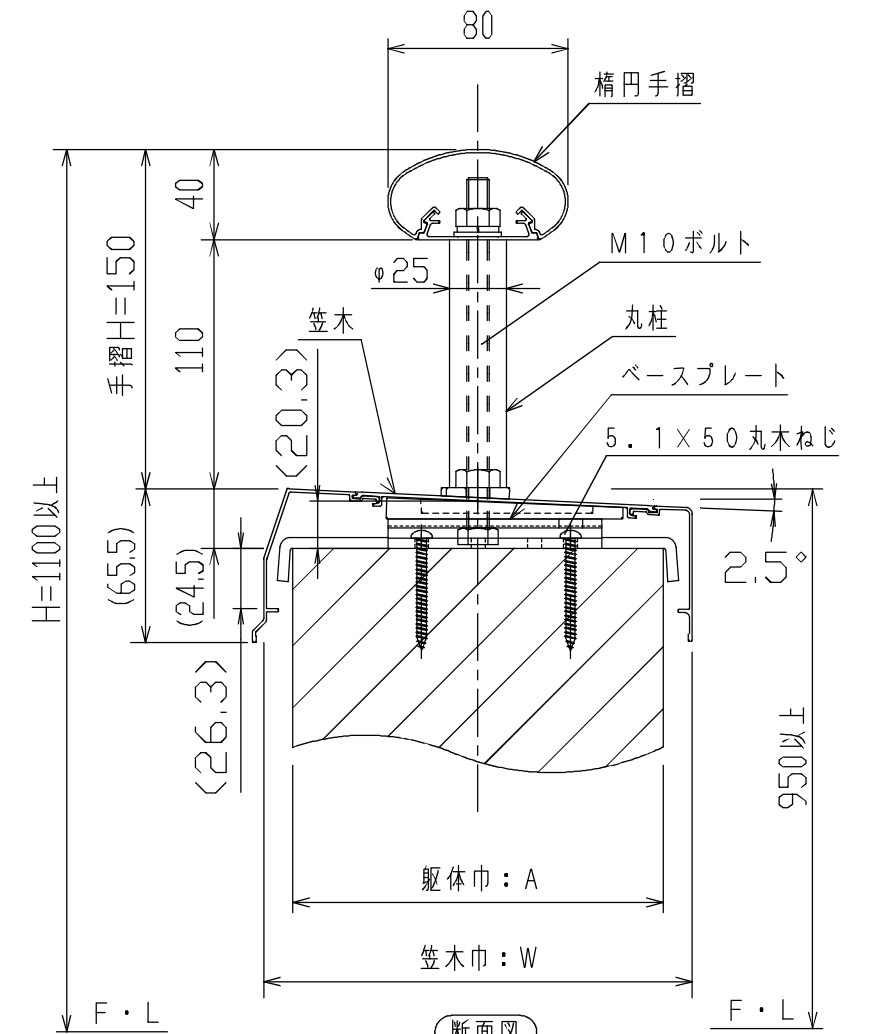
取付部詳細図



エンド部詳細  
(1:3)



コーナー部詳細  
(1:7)



断面図  
(1:3)

**MINO**  
2015.09.10  
**出図**

・製品の仕様は改良等により予告なく変更する場合がありますご了承下さい。

|        |   |          |             |    |      |        |                   |
|--------|---|----------|-------------|----|------|--------|-------------------|
| 訂<br>改 | * | 作成日付     | 2015-04-01  | 尺度 | 1:10 | タイプ    | Line-zero バルコニー手摺 |
|        |   | 作成       | 原           |    |      | 製品名    | 笠木付アルミ手摺 LDM15    |
|        |   | 検図       |             | 承認 | 三宅   | 図面名    | 断面・コーナー詳細図        |
|        |   | 承認       |             |    |      |        |                   |
|        |   |          | <b>MINO</b> |    | 図番   | SG2035 | ページ               |
|        |   | MINO株式会社 |             |    |      |        |                   |