

製品記号の見方

SLD08\*\*△△-0●

グリル色記号：BL（グラファイトブラック）

笠木巾：17（W=170） 19（W=190）  
 : 21（W=210） 23（W=230）  
 : 25（W=250） 27（W=270）  
 : 28（W=285）

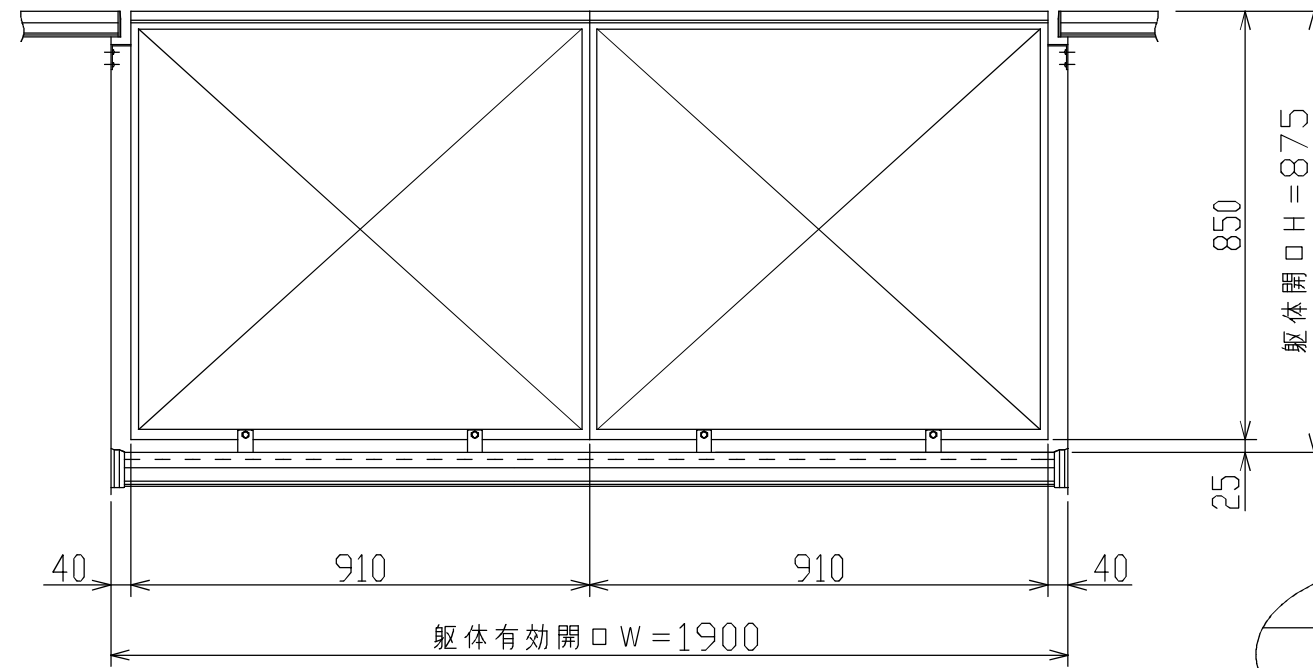
商品番号（グリルデザイン）

グリル枚数：D=2枚

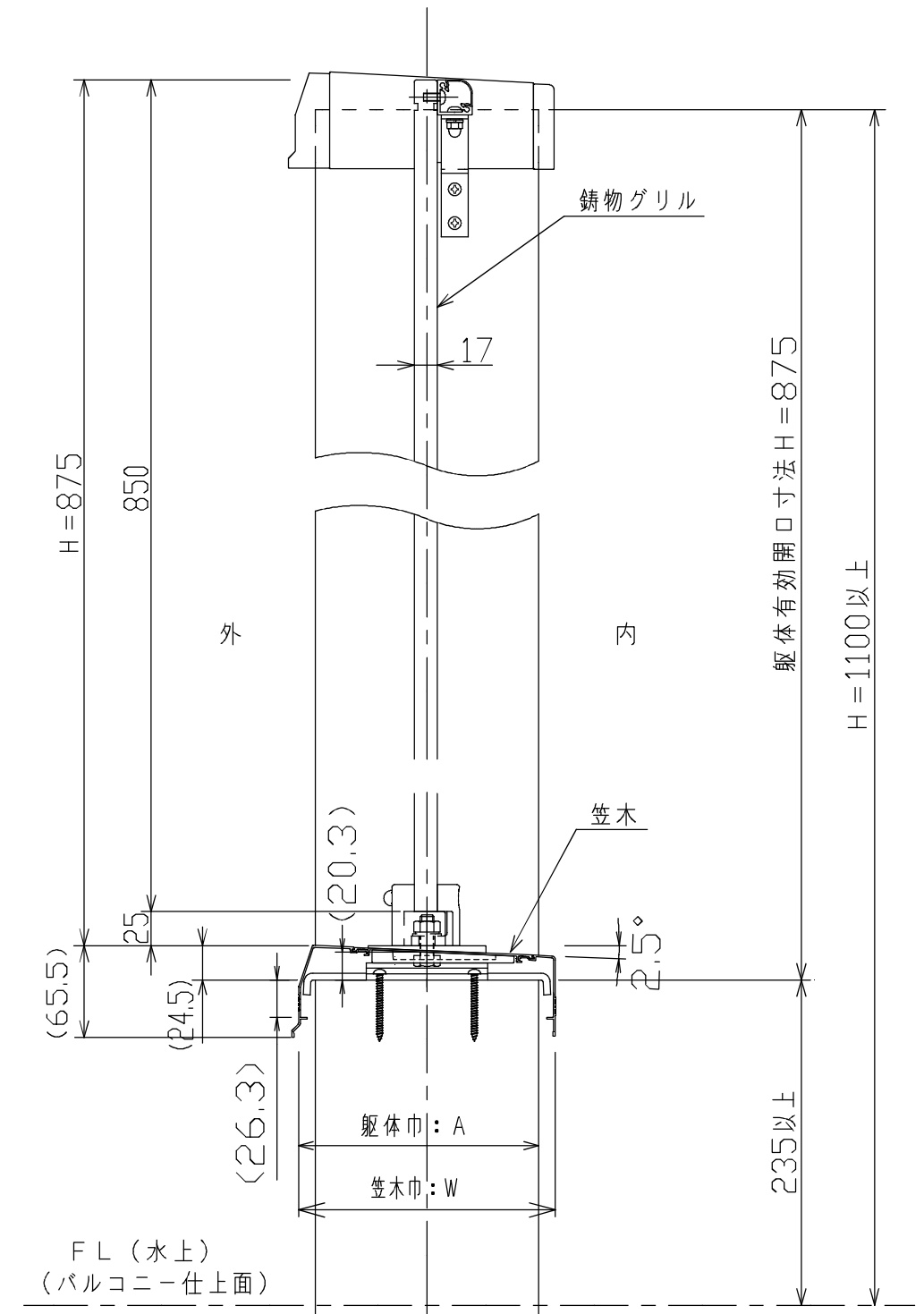
鋳物開口グリル

笠木巾・躯体巾対応表

笠木巾	躯体許容寸法
W=175	130 < A ≤ 145
W=190	145 < A ≤ 165
W=210	165 < A ≤ 185
W=230	185 < A ≤ 205
W=250	205 < A ≤ 225
W=270	225 < A ≤ 245
W=285	245 < A ≤ 260



SLD08正面姿図



断面図 (1:5)

**MINO**  
 2015.09.10  
**出図**

・製品の仕様は改良等により予告なく変更する場合がありますご了承下さい。

訂 改	*	作成日付	2015-09-01	尺度	1:15	タイプ	IDEEN バルコニー手摺
		作成	三宅			製品名	鋳物開口グリル SLD08
		検図		図面名	標準仕様図		
		承認	三宅				
			<b>MINO</b>		図番	SG2047	ページ
		MINO株式会社					