

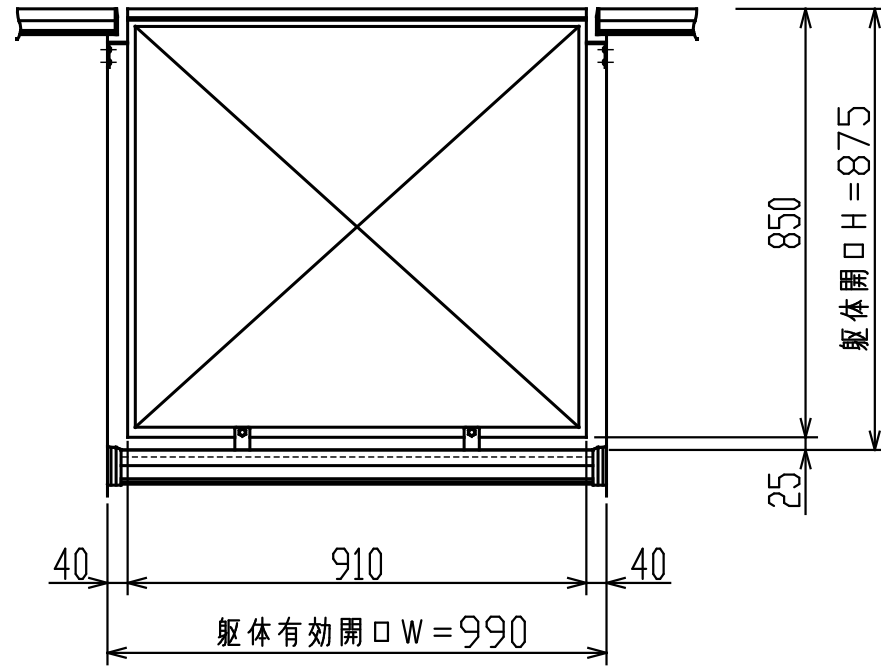
製品記号の見方

SLS08**△△-○●

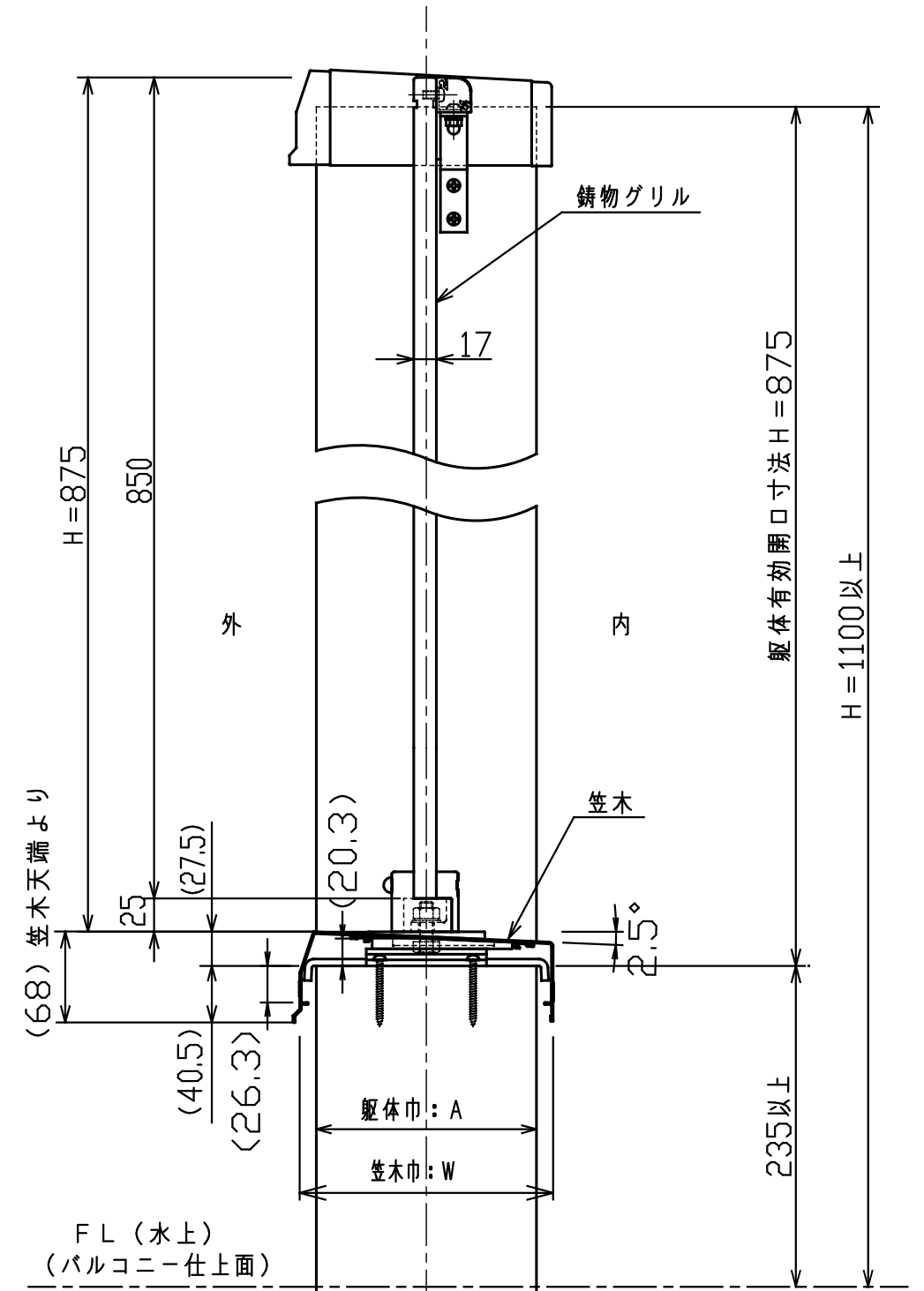
- グリル色記号：BL (グラファイトブラック)
- 笠木巾：17 (W=170) 19 (W=190)
: 21 (W=210) 23 (W=230)
: 25 (W=250) 27 (W=270)
: 28 (W=285)
- 商品番号 (グリルデザイン)
- グリル枚数：S = 1枚
- 鋳物開口グリル

笠木巾・躯体巾対応表

笠木巾	躯体許容寸法
W=175	130 < A ≤ 145
W=190	145 < A ≤ 165
W=210	165 < A ≤ 185
W=230	185 < A ≤ 205
W=250	205 < A ≤ 225
W=270	225 < A ≤ 245
W=285	245 < A ≤ 260



SLS08正面姿図



断面図 (1:5)

・製品の仕様は改良等により予告なく変更する場合がありますご了承下さい。

MINO
2017.10.2
出図

改訂

*
図面見直し
2017.10.02 百瀬 A

作成日付	2015-09-01	尺度	1:15	タイプ	IDEEN バルコニー手摺
作成	三宅			製品名	鋳物開口グリル SLS08
検図		図面名	標準仕様図	図面名	標準仕様図
承認	三宅			図番	SG2046
MINO 株式会社					