

製品記号の見方

SQB08△△

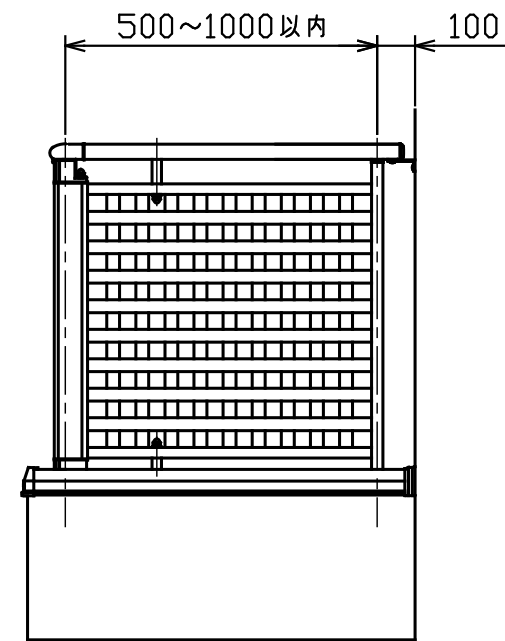
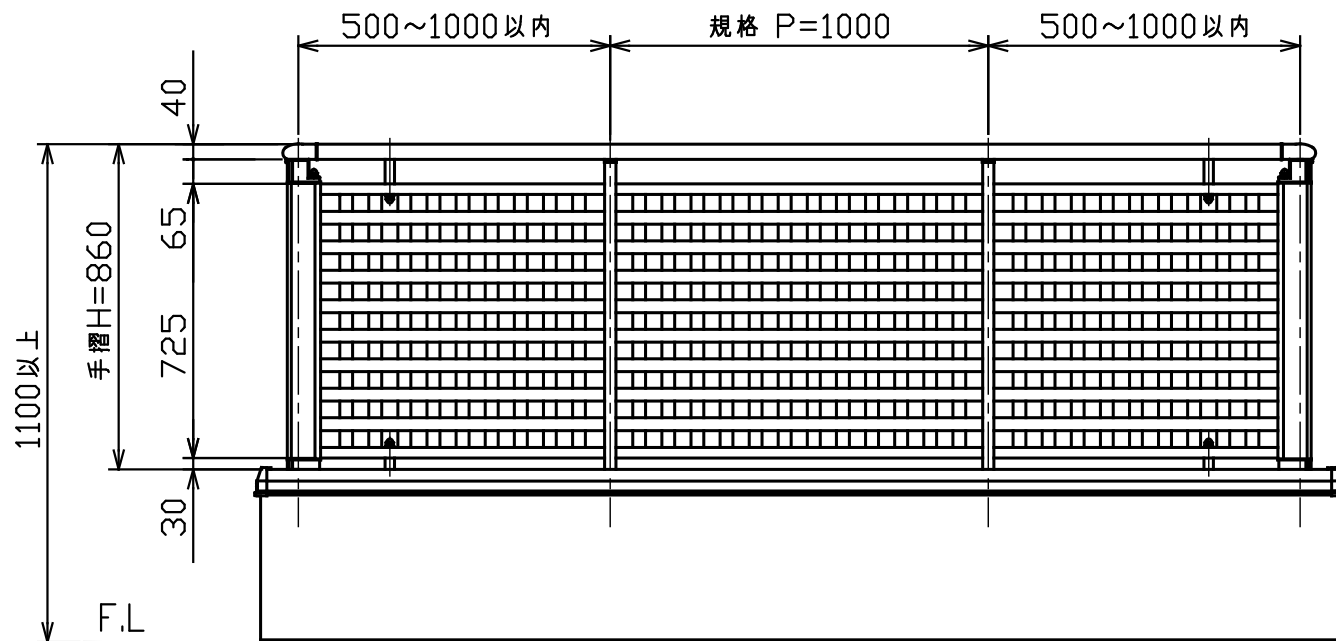
笠木巾: 17 (W=175), 19 (W=190), 21 (W=210), 23 (W=230)  
25 (W=250), 27 (W=270), 28 (W=285)

手摺H: 08 (H=860)

笠木付スクウェア手摺

SQB08CW

笠木付スクウェア手摺 (コーナー部)

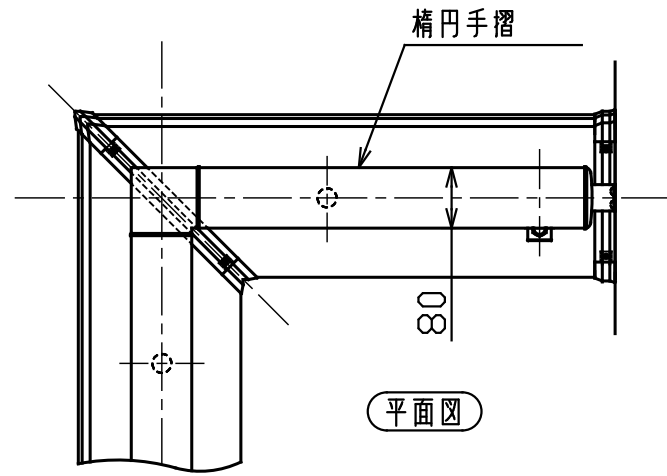


・製品の仕様は改良等により予告なく変更する場合がありますご了承下さい。

改訂

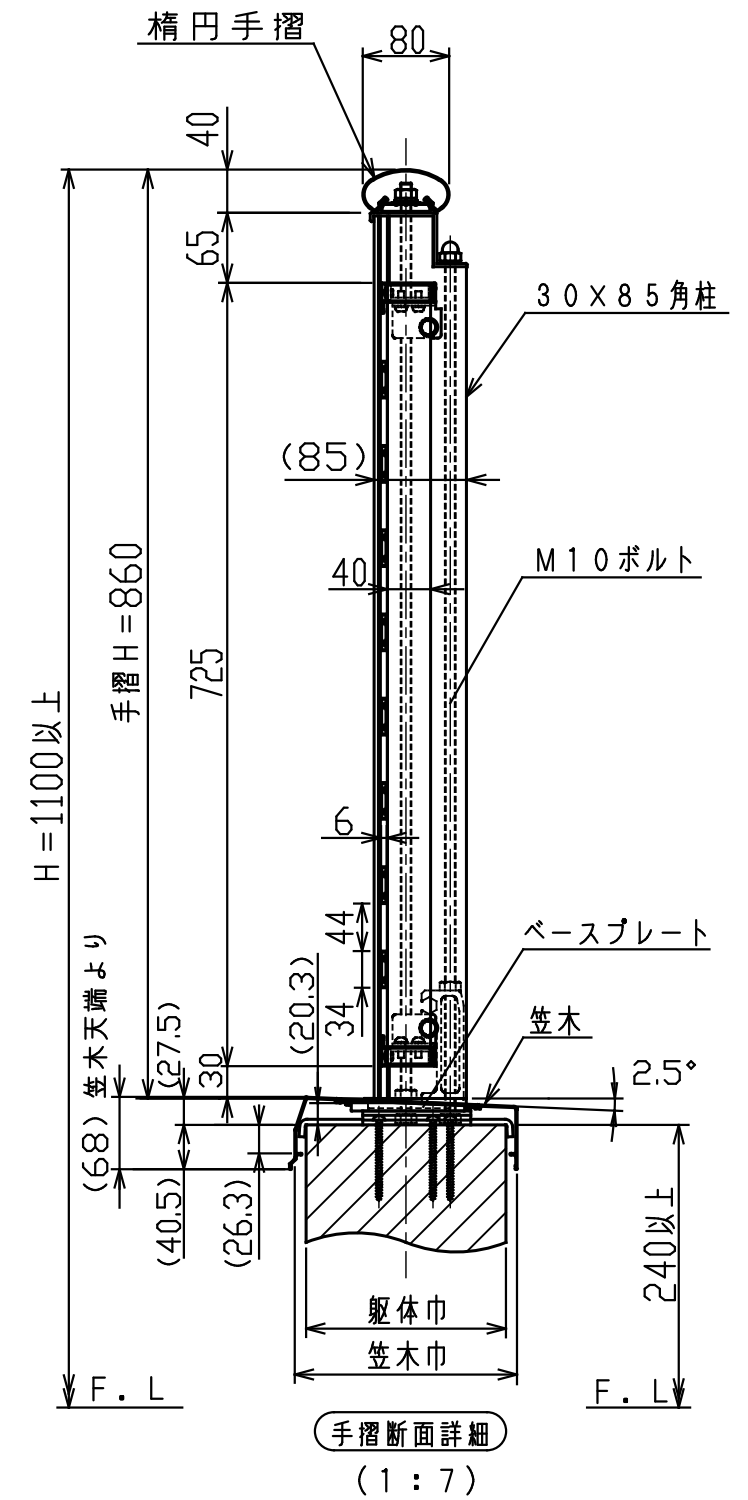
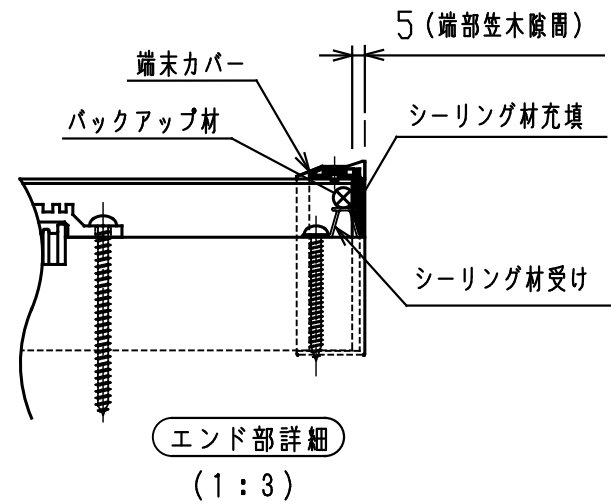
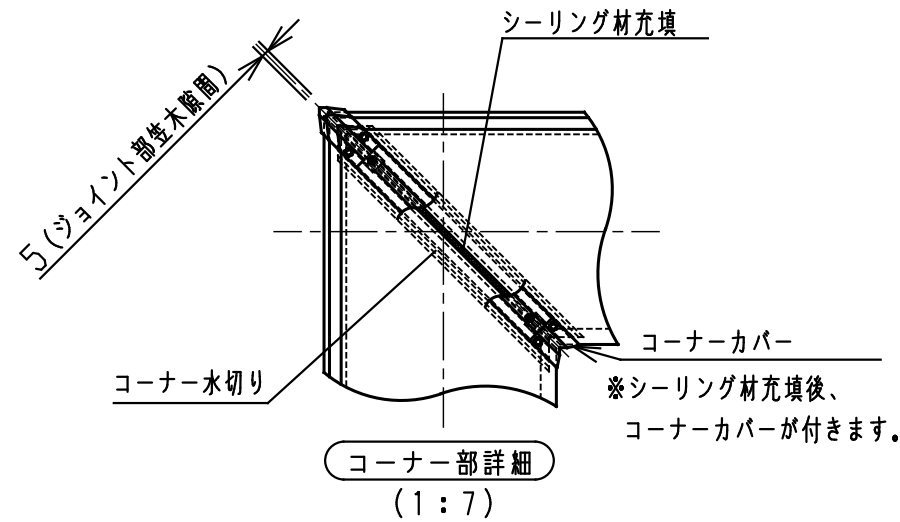
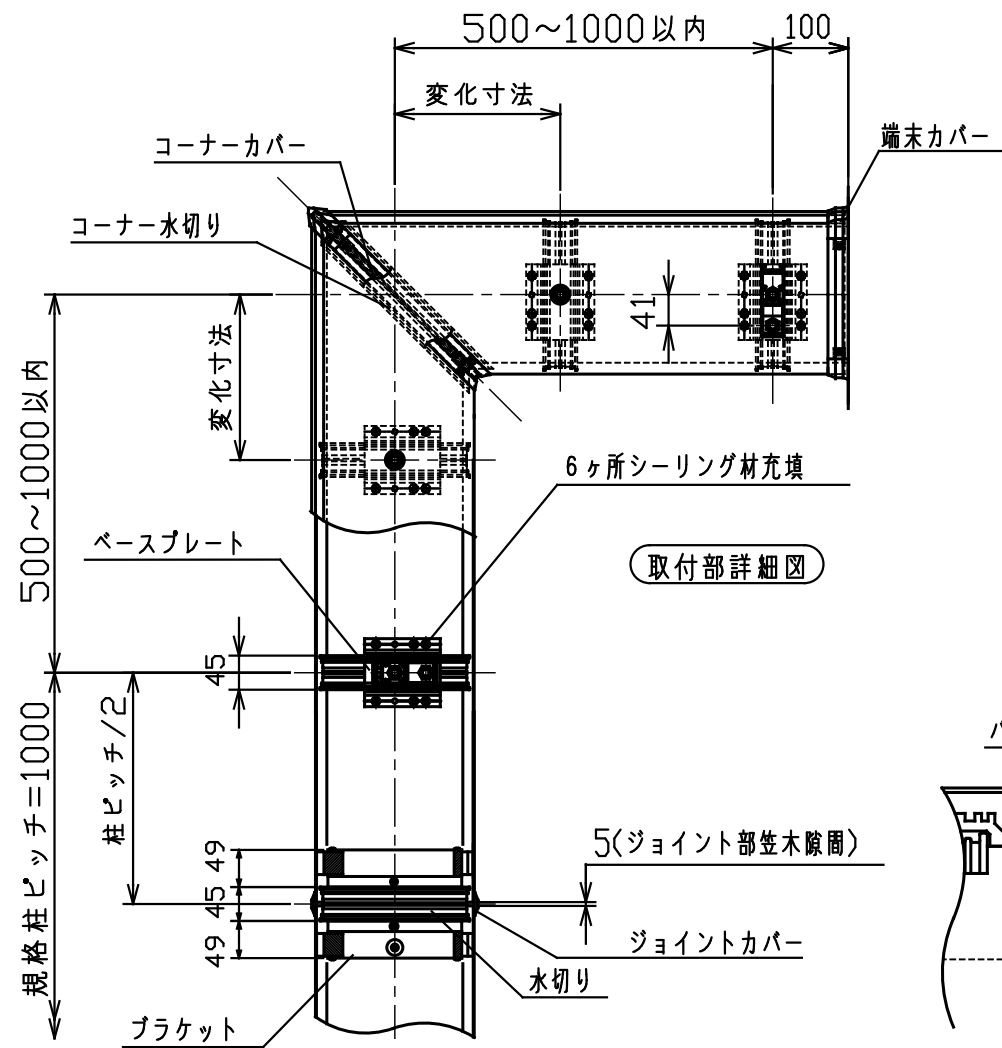
\*  
図面見直し  
2017.10.02 百瀬 A

作成日付	2015-03-02	尺度	1:20	タイプ	Line-zero バルコニー手摺
作成	三宅			製品名	スクウェア手摺 SQB08
検図				図面名	標準仕様図
承認	三宅				
MINO		図番	SG2043	ページ	1 / 3
MINO株式会社					



笠木巾・躯体巾対応表

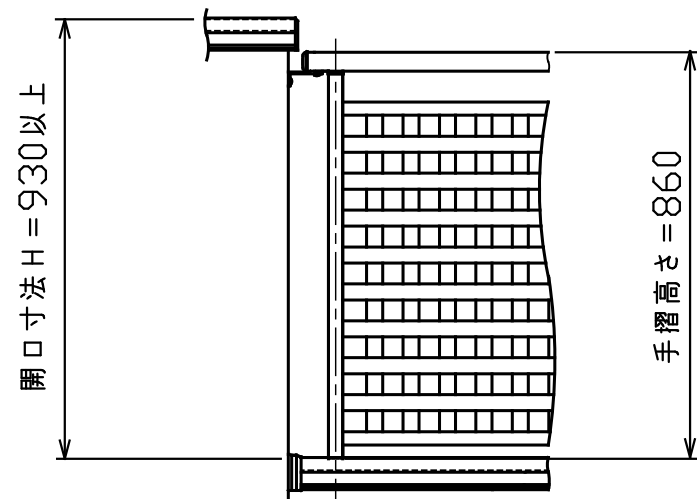
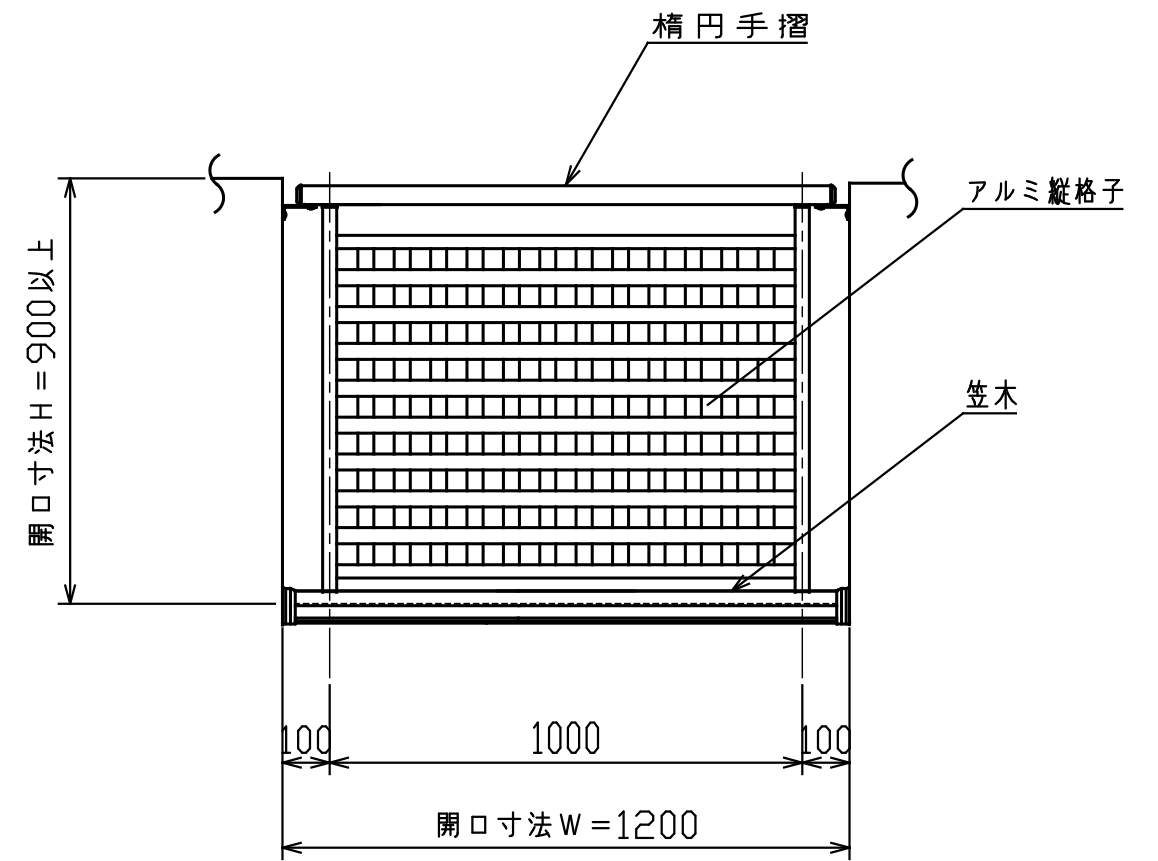
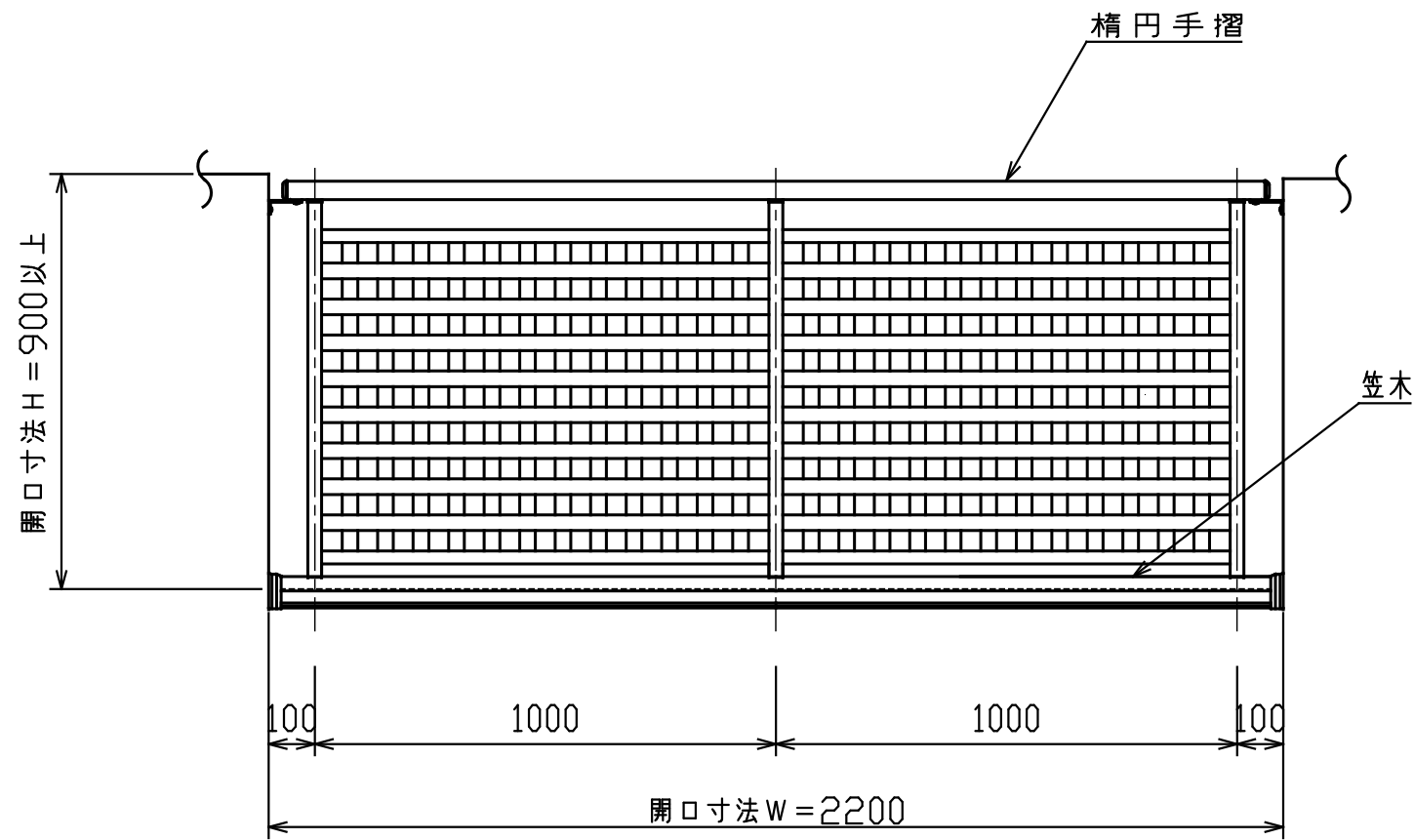
笠木巾	躯体許容寸法
W=175	130 < A ≤ 145
W=190	145 < A ≤ 165
W=210	165 < A ≤ 185
W=230	185 < A ≤ 205
W=250	205 < A ≤ 225
W=270	225 < A ≤ 245
W=285	245 < A ≤ 260



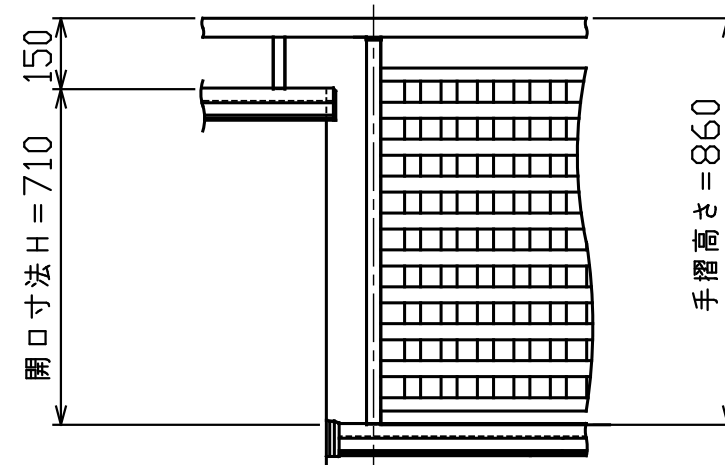
MINO  
2017.10.2  
出図

・製品の仕様は改良等により予告なく変更する場合がありますご了承下さい。

改訂 図面見直し 2017.10.02 百瀬	作成日付	2015-04-01	尺度	1:10	タイプ	Line-zero バルコニー手摺
	作成	三宅		製品名	スクウェア手摺 SQB08	
	検図		承認	三宅	図面名	断面・コーナー詳細図
	承認	三宅		MINO	図番	SG2043
MINO株式会社						



天場笠木付きの場合



天場 LDM15 の場合

MINO  
2017.10.2  
出 図

・製品の仕様は改良等により予告なく変更する場合がありますご了承下さい。

改訂 * 図面見直し 2017.10.02 百瀬 A	作成日付	2015-03-02	尺度	1:16	タイプ	Line-zero バルコニー手摺
	作成	三宅			製品名	スクウェア手摺 SQB08
	検図		承認	三宅	図面名	開口部納まり図
	承認	三宅				
MINO MINO株式会社			図番	SG2043	ページ	3 / 3