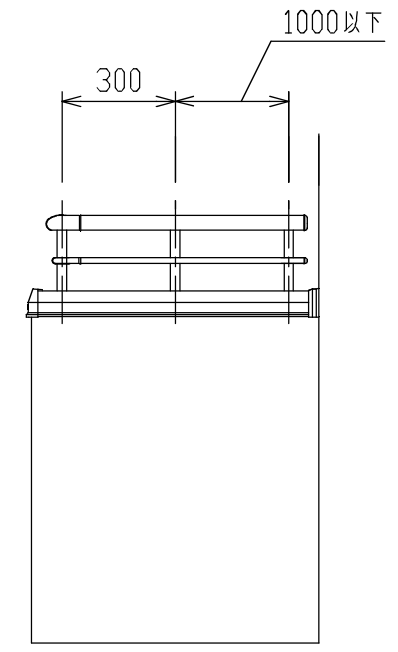
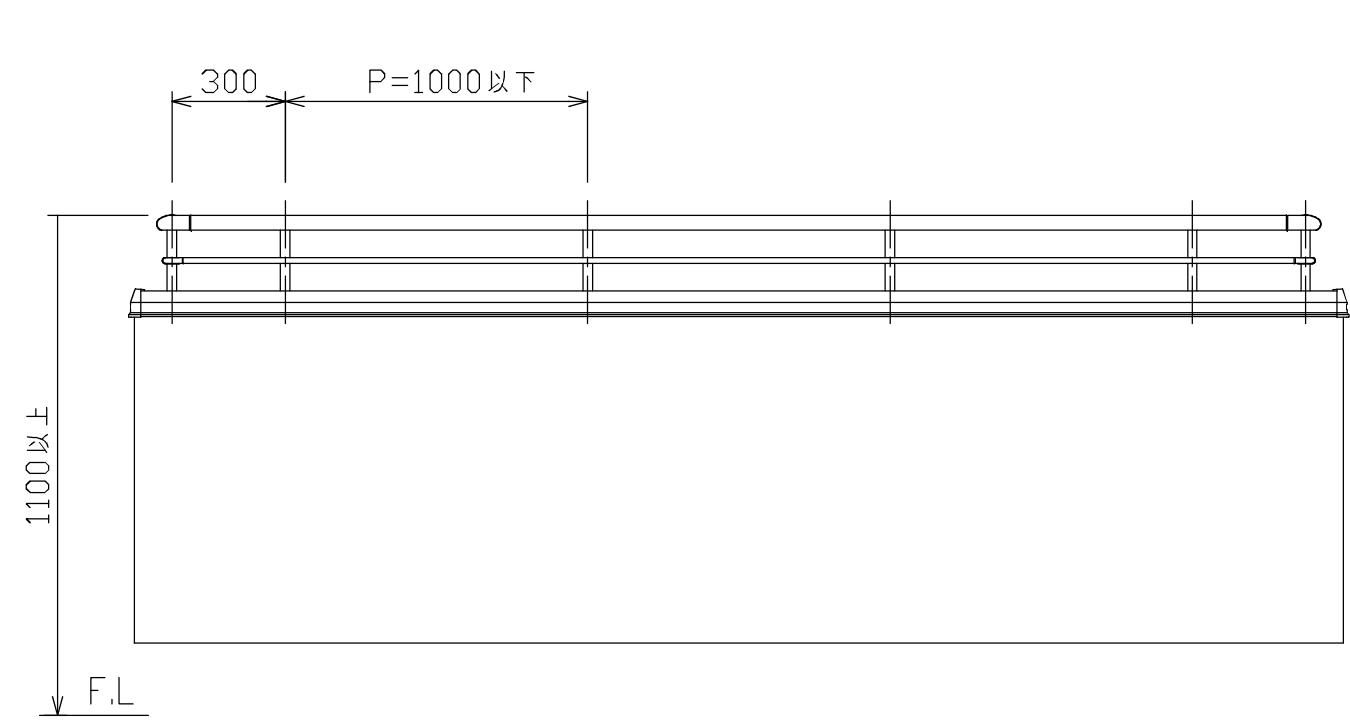


製品記号の見方

- YDM21○○●●
- 色記号 : BL(ブラック) DB(ダークフロズ) SC(ステンカラー) WH(ホワイト)
 - 笠木巾 : 17 (W=175)、19 (W=190)、21 (W=210)、23 (W=230)、25 (W=250)、27 (W=270)、28 (W=285)
 - 笠木付アルミ手摺 H200横格子1本タイプ
- LCW
- 笠木付アルミ手摺 (コーナー部)



MINO
2015.09.10
出図

・製品の仕様は改良等により予告なく変更する場合がありますご了承下さい。

改訂*	作成日付	2015-09-10	尺度	1:20	タイプ	Line-zero バルコニー手摺
	作成	前田			製品名	笠木付アルミ手摺 YDM21
	検図			図面名	標準仕様図 (正面)	
	承認	三宅				
	MINO			図番	SG2036	ページ
				MINO株式会社		

