

製品記号の見方

Y D M 4 3 ○ ○ - ● ●

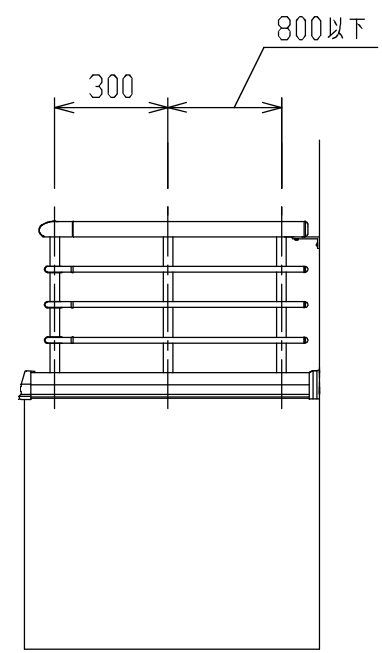
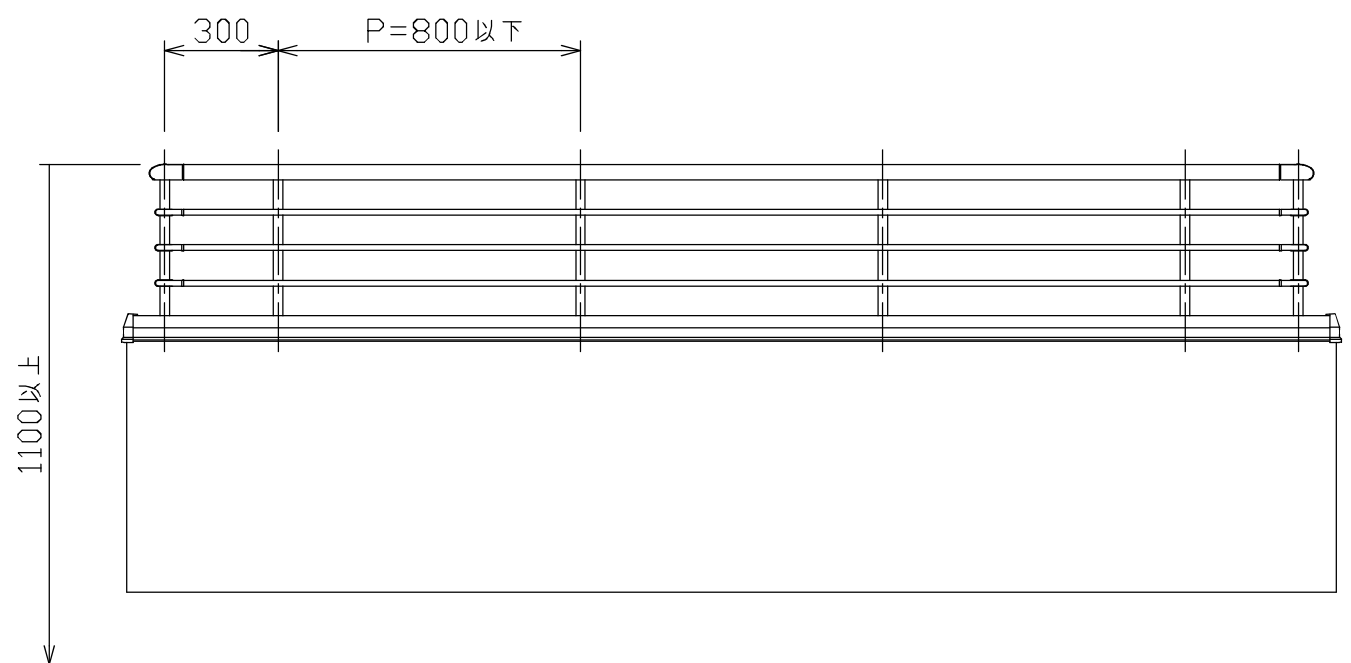
色記号 : BL(ブラック) DB(ダークブロンズ) SC(ステンカラー) WH(ホワイト)

笠木巾 : 17 (W=175)、19 (W=190)、21 (W=210)、23 (W=230)  
25 (W=250)、27 (W=270)、28 (W=285)

笠木付アルミ手摺 H400横格子3本タイプ

L C W

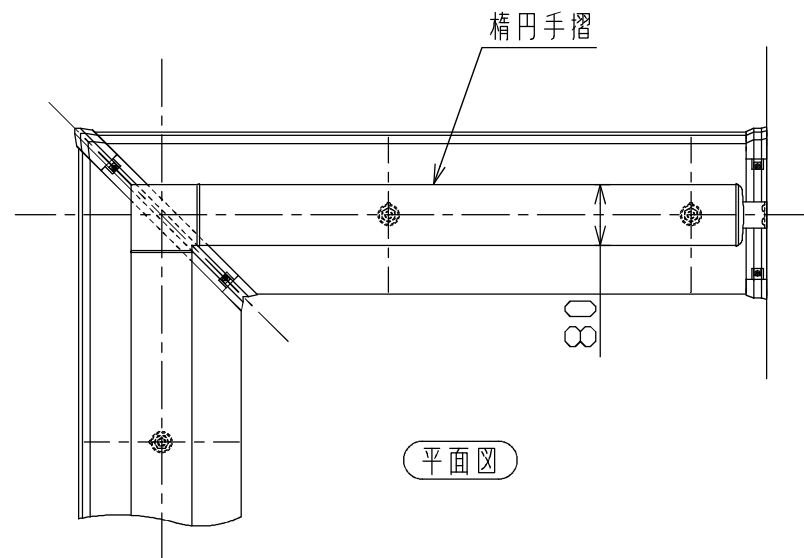
笠木付アルミ手摺 (コーナー部)



**MINO**  
2015.09.10  
出図

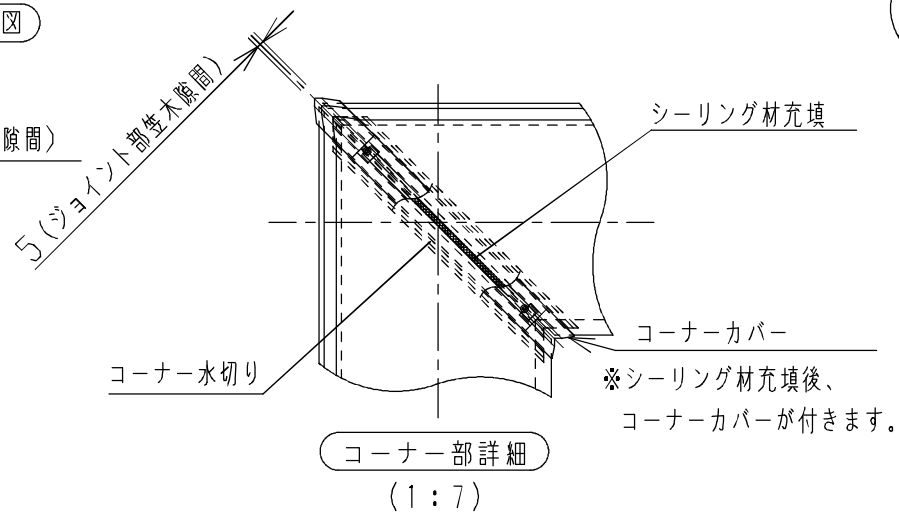
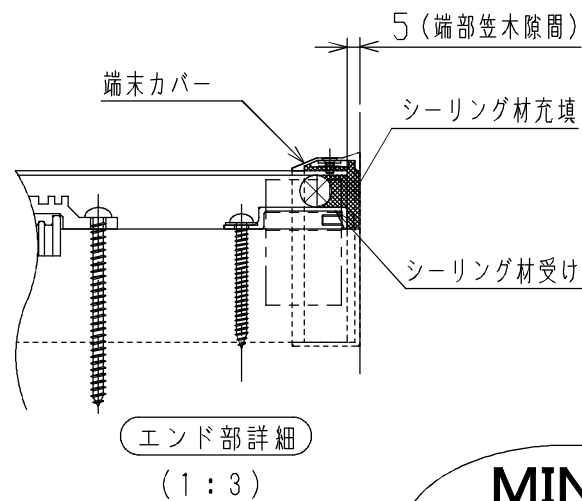
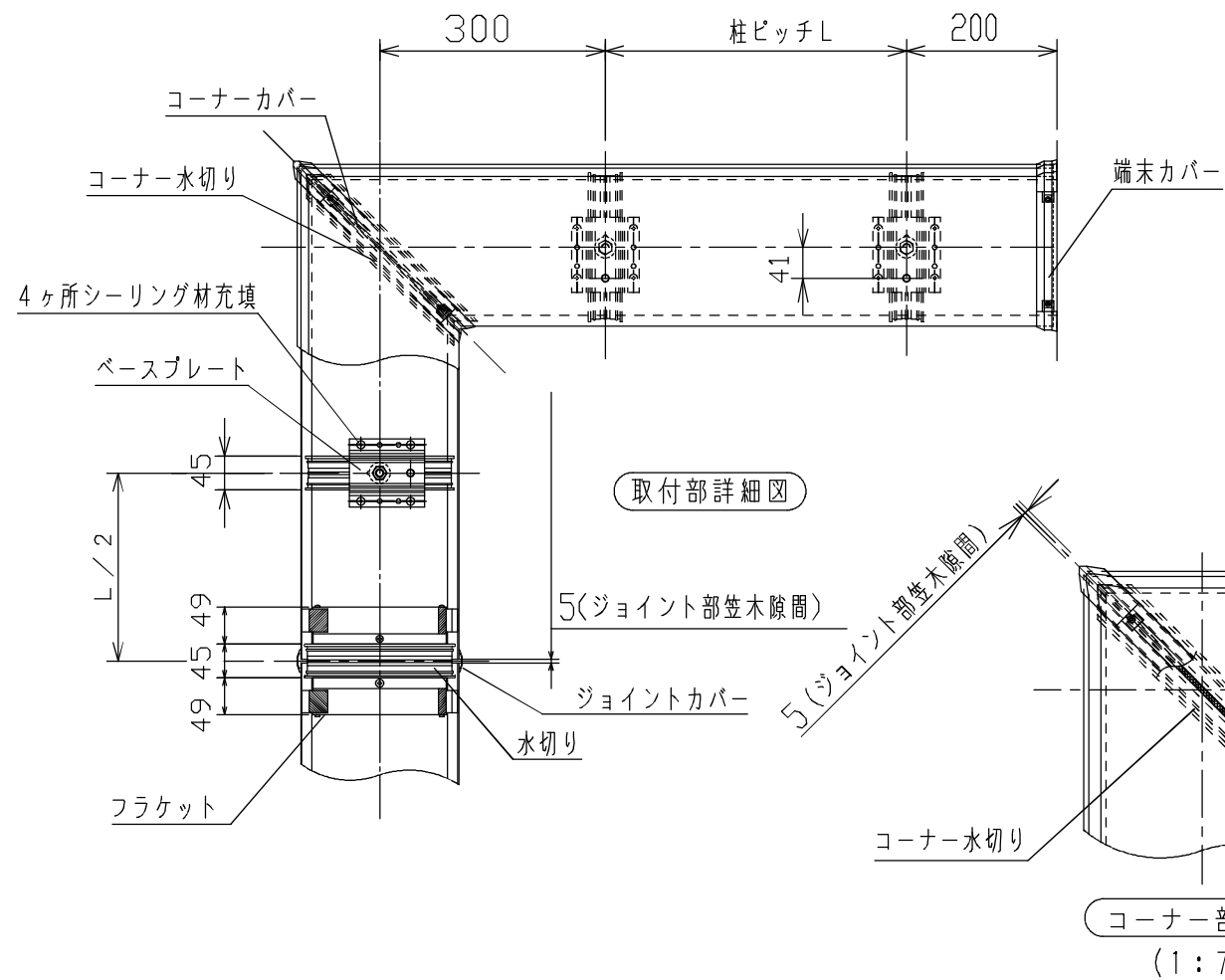
・製品の仕様は改良等により予告なく変更する場合がありますご了承下さい。

改訂*	作成日付	2015-09-10	尺度	1:20	タイプ	Line-zero バルコニー手摺
	作成	前田			製品名	笠木付アルミ手摺 YDM43
	検図			図面名	標準仕様図 (正面)	
	承認	三宅				
				図番	SG2038	ページ
MINO株式会社						

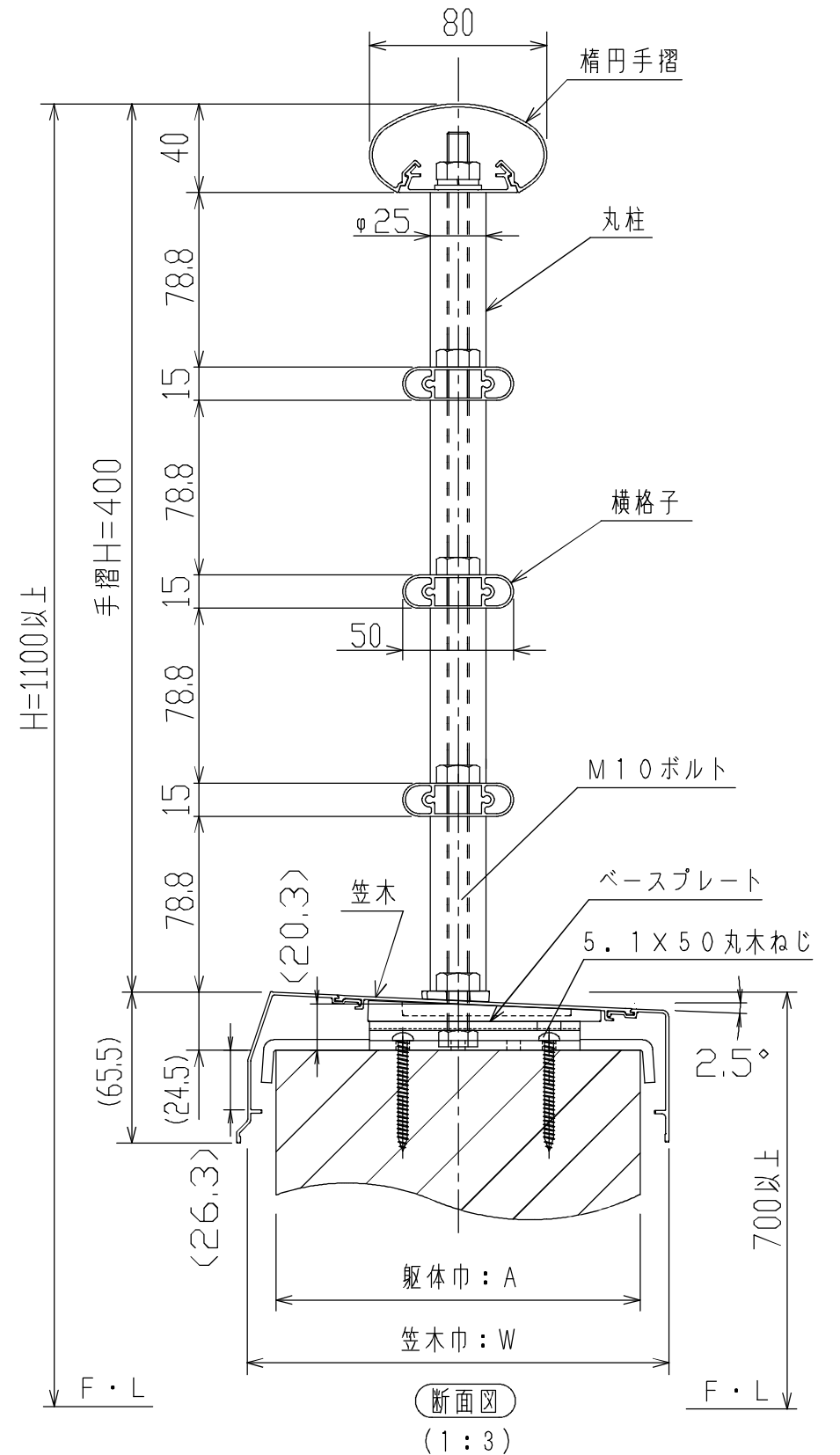


笠木巾・躯体巾対応表

笠木巾	躯体許容寸法
W = 175	130 < A ≤ 145
W = 190	145 < A ≤ 165
W = 210	165 < A ≤ 185
W = 230	185 < A ≤ 205
W = 250	205 < A ≤ 225
W = 270	225 < A ≤ 245
W = 285	245 < A ≤ 260



**MINO**  
2015.09.10  
**出図**



・製品の仕様は改良等により予告なく変更する場合がありますご了承下さい。

訂 改	*	作成日付	2015-04-01	尺度	1:10	タイプ	Line-zero バルコニー手摺
		作成	原			製品名	笠木付アルミ手摺 YDM43
		検図		図面名	標準仕様図(断面・平面)		
		承認	三宅				
		MINO		図番	SG2038	ページ	2 / 2
		MINO株式会社					