

製品記号の見方

AWL ※※ - □□△△

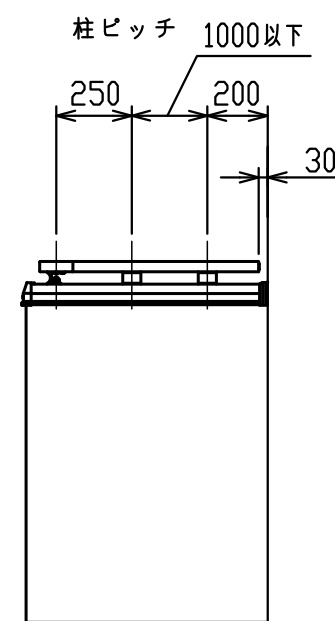
色記号 (アルミ部) : DB (ダークブロンズ), SC (ステンカラー)

色記号 (彩木手摺) : KR (唐茶), HW (檜皮), KB (古木)

笠木巾 : 17 (175), 19 (190), 21 (210), 23 (230)

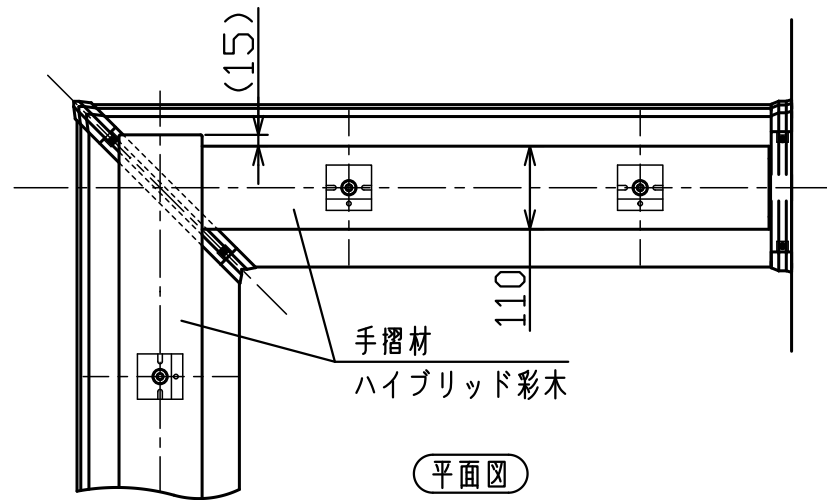
25 (250), 27 (270), 28 (285)

笠木付彩木手摺Lタイプ



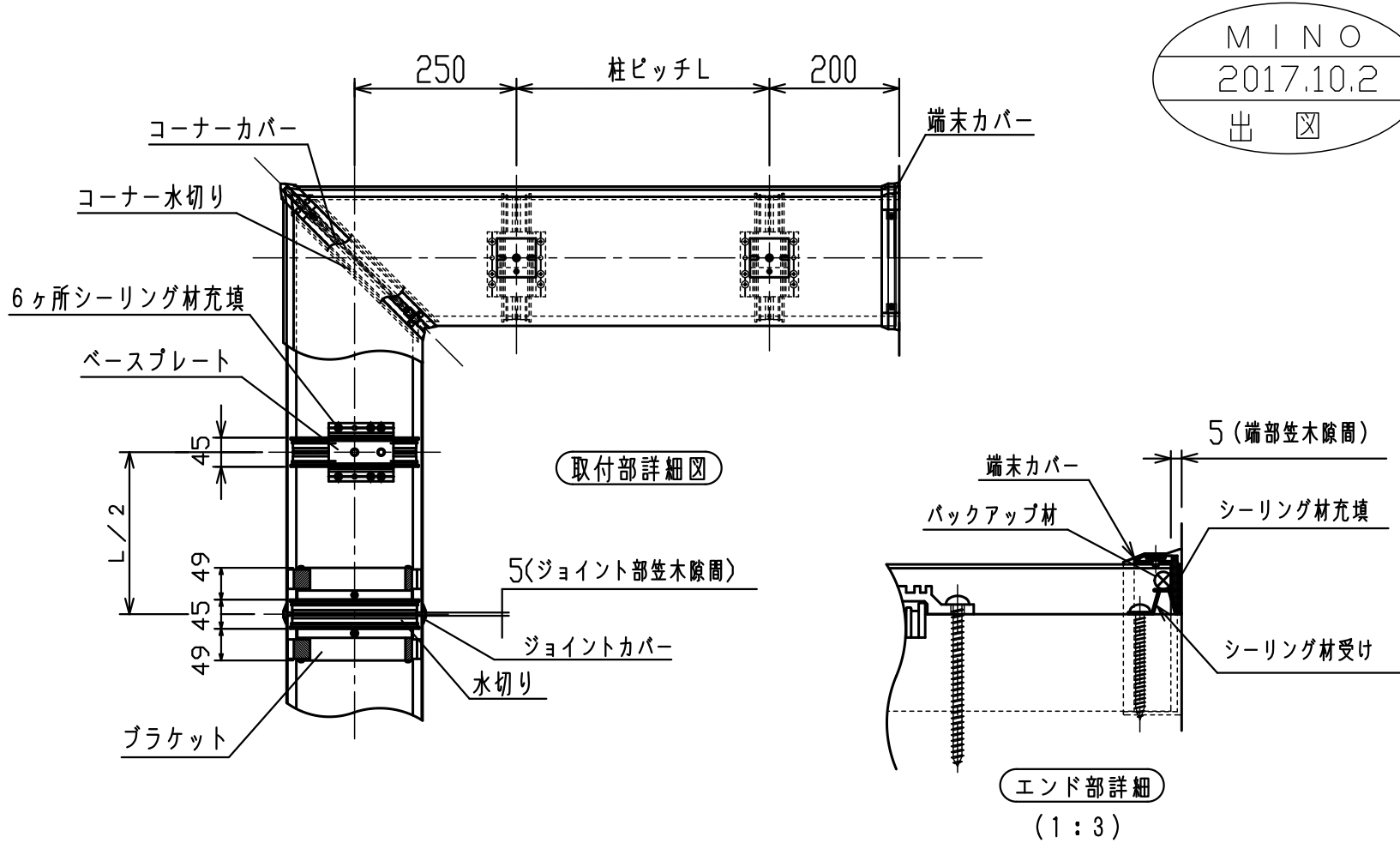
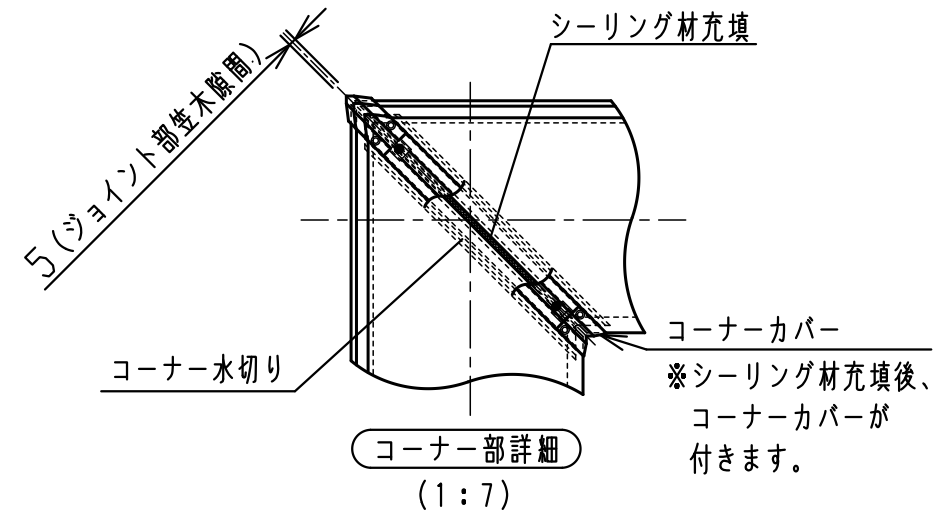
・製品の仕様は改良等により予告なく変更する場合がありますご了承下さい。

改訂	* 図面見直し 2017.10.02 百瀬 A	作成日付	2015-04-01	尺度	1:25	タイプ	彩木バルコニー手摺
		作成	三宅			製品名	彩木手摺Lタイプ AWL
		検図		☉	△	図面名	製品記号の見方・全体図
		承認	三宅			MINO	図番
		MINO株式会社					

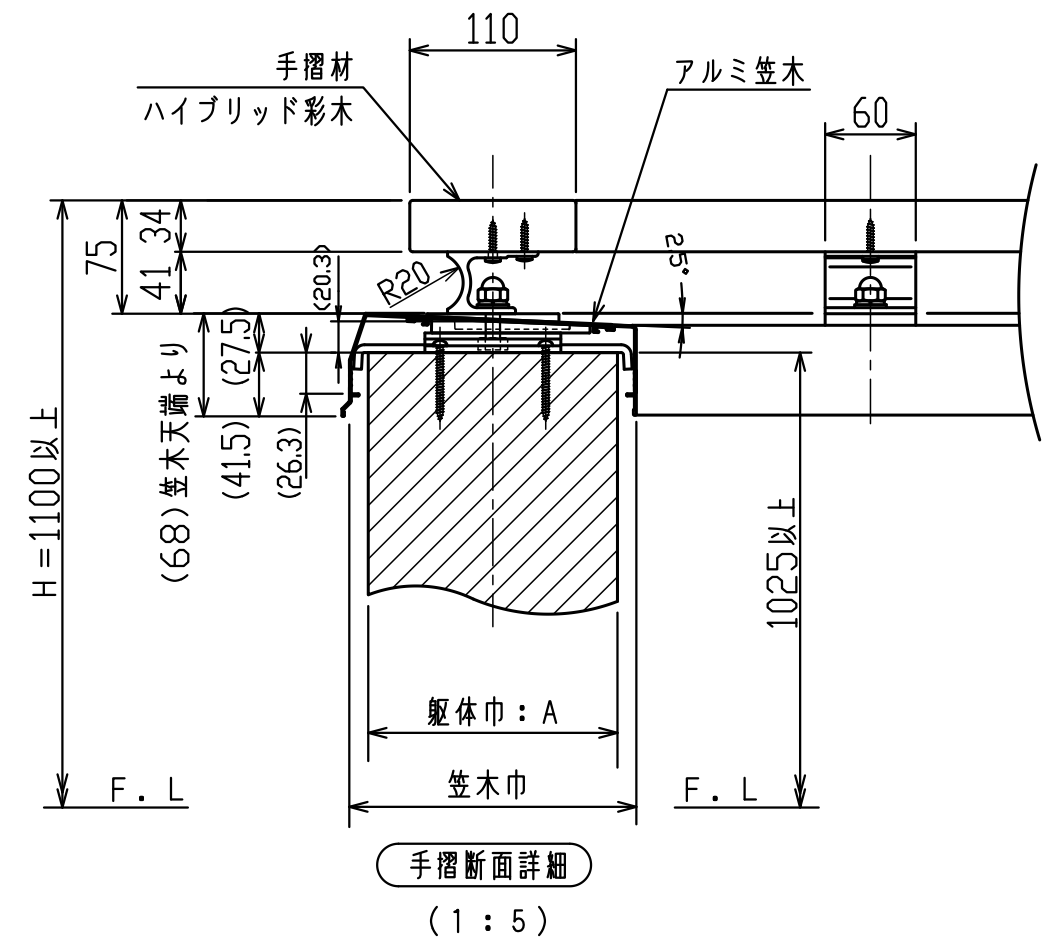


笠木巾・躯体巾対応表

笠木巾	躯体許容寸法
W=175	130 < A ≤ 145
W=190	145 < A ≤ 165
W=210	165 < A ≤ 185
W=230	185 < A ≤ 205
W=250	205 < A ≤ 225
W=270	225 < A ≤ 245
W=285	245 < A ≤ 260



MINO
2017.10.2
出図



・製品の仕様は改良等により予告なく変更する場合がありますご了承下さい。

改訂

*
図面見直し
2017.10.02 百瀬

作成日付	2015-04-01	尺度	1:10	タイプ	彩木バルコニー手摺
作成	三宅	検図	承認	製品名	彩木手摺Lタイプ AWL
検図				図面名	断面・コーナー詳細図
承認	三宅	MINO 株式会社		図番	SG2049
				ページ	2 / 2