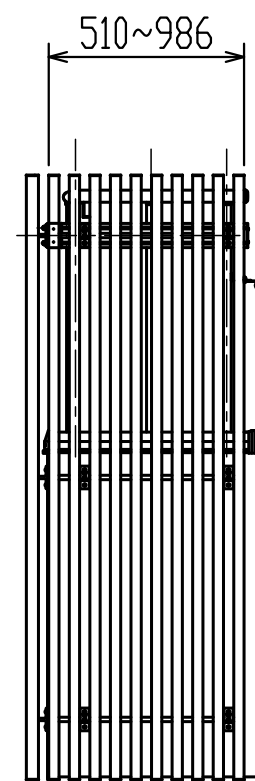
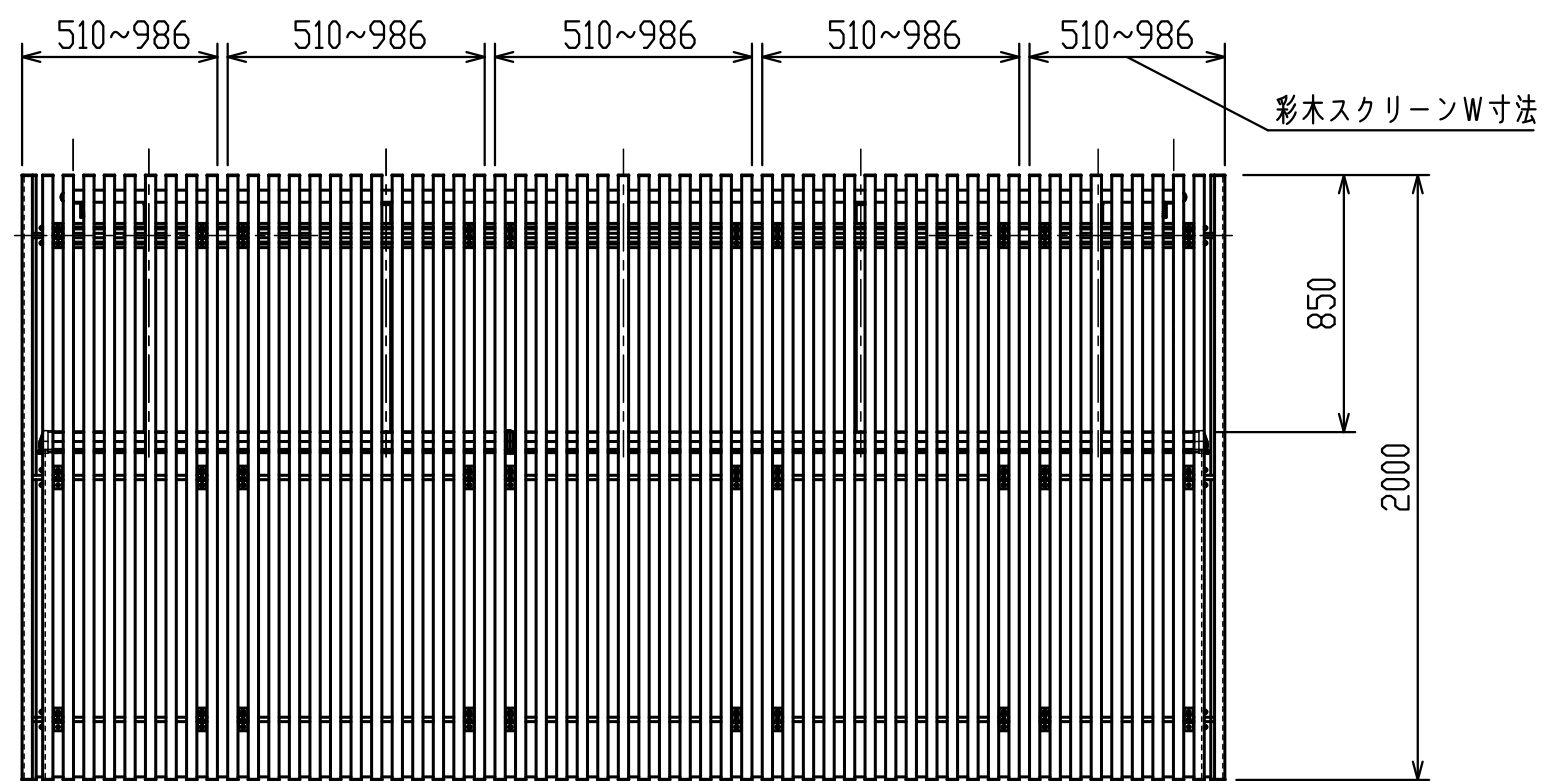


製品記号の見方
 AKMB20** - □□△△

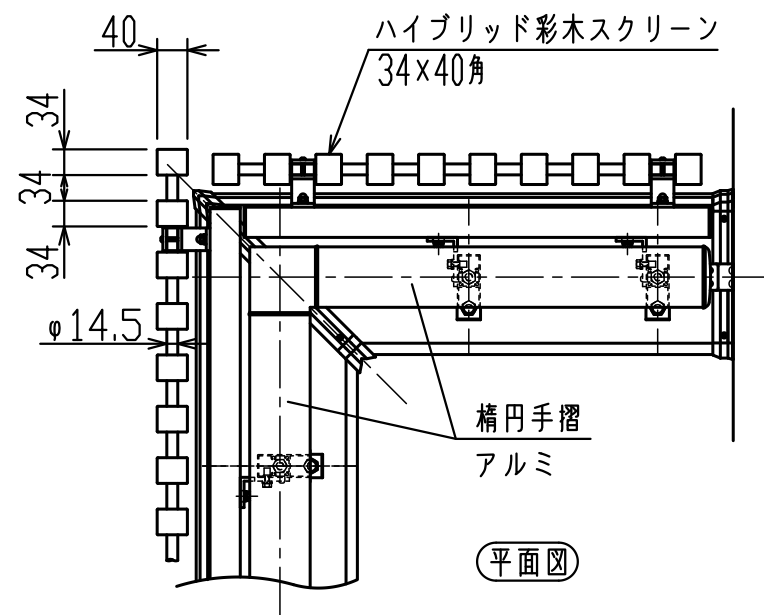
- 色記号 (アルミ部) : DB (ダークブロンズ), SC (ステンカラー)
- 色記号 (彩木板材) : KR (唐茶), HW (松皮), KB (古木)
- 笠木巾 : 19 (190), 21 (210), 23 (230)
- 笠木付彩木スクリーン手摺 H2000タイプ



MINO
 2017.10.2
 出 図

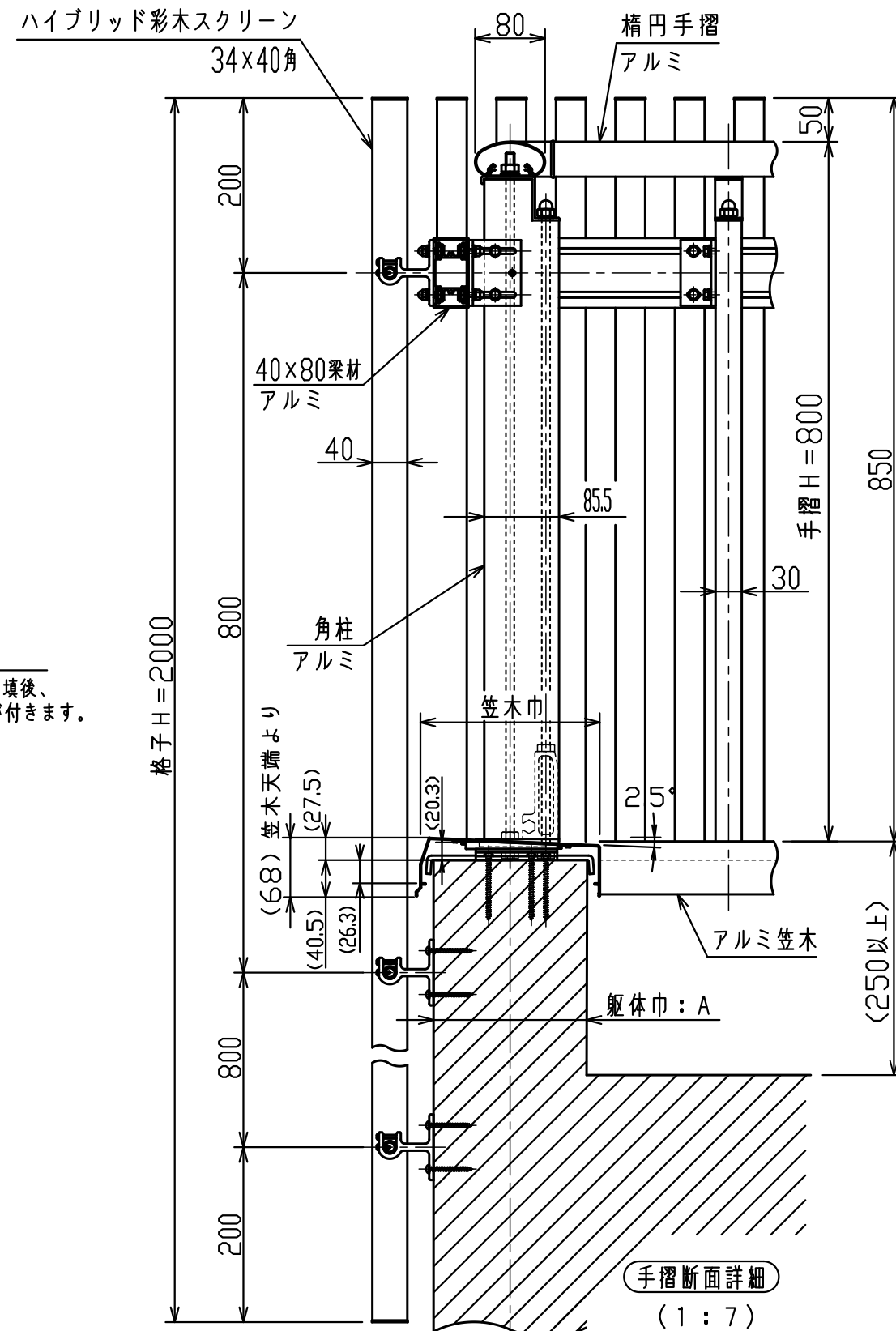
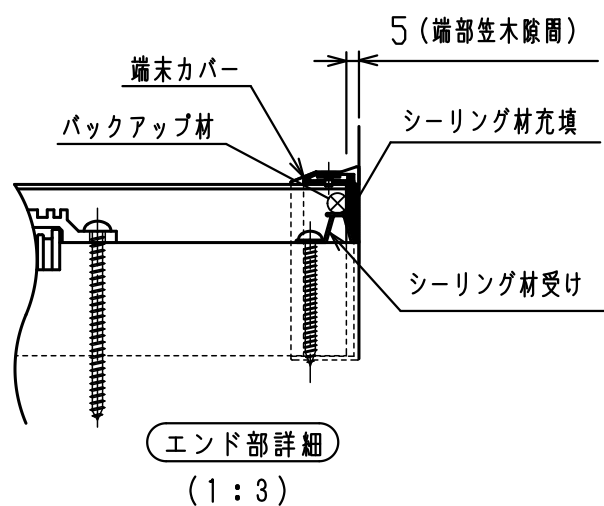
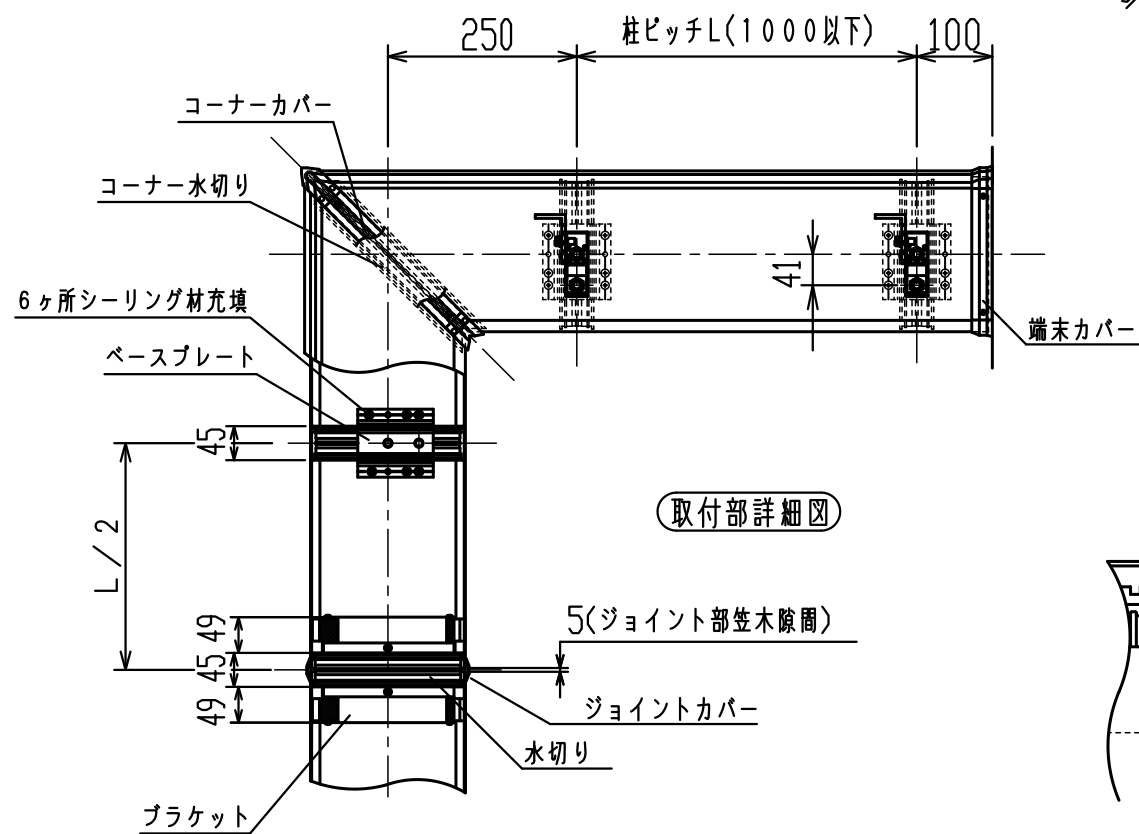
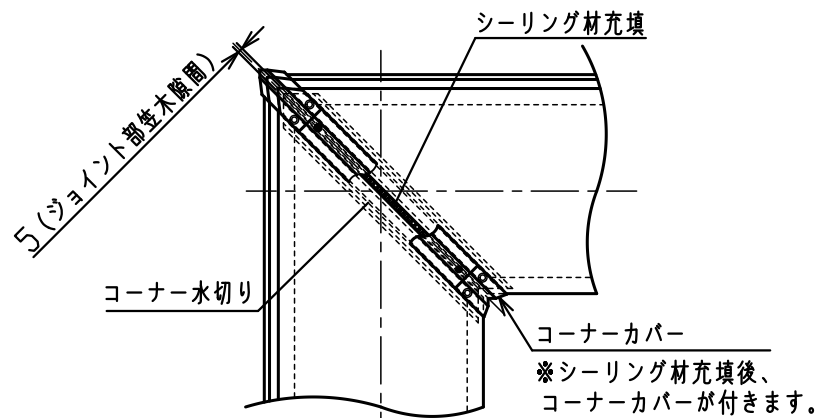
・製品の仕様は改良等により予告なく変更する場合がありますご了承下さい。

改訂 図面見直し 2017.10.02 百瀬	作成日付	2015-09-01	尺度	1:25	タイプ	彩木バルコニー手摺
	作成	三宅			製品名	彩木スクリーン手摺 AKMB20
	検 図		図面名	標準仕様図 (正面)		
	承認	三宅				
	MINO			図番	SG2032	ページ
MINO株式会社						



笠木巾	躯体許容寸法
W=190	145 < A ≤ 165
W=210	165 < A ≤ 185
W=230	185 < A ≤ 205

※対応可能躯体巾は145~205mmまでになります。この範囲を超える躯体巾には取付出来ませんのでご注意ください。



・製品の仕様は改良等により予告なく変更する場合がありますご了承下さい。

改訂 図面見直し 2017.10.02 百瀬 A	作成日付	2015-04-01	尺度	1:10	タイプ	彩木バルコニー手摺
	作成	原			製品名	彩木スクリーン手摺 AKMB20
	検図		承認	三宅	図面名	標準仕様図(断面・平面)
	承認				図番	SG2032
MINO 株式会社						