

製品記号の見方

BP03**△△-BL

色記号：BL(グリル色:グラファイトブラック・笠木色:ブラック)

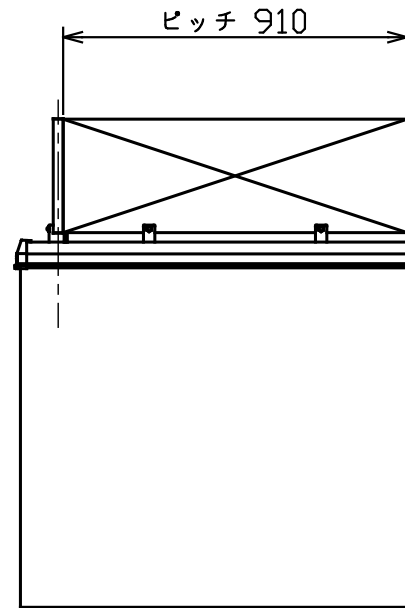
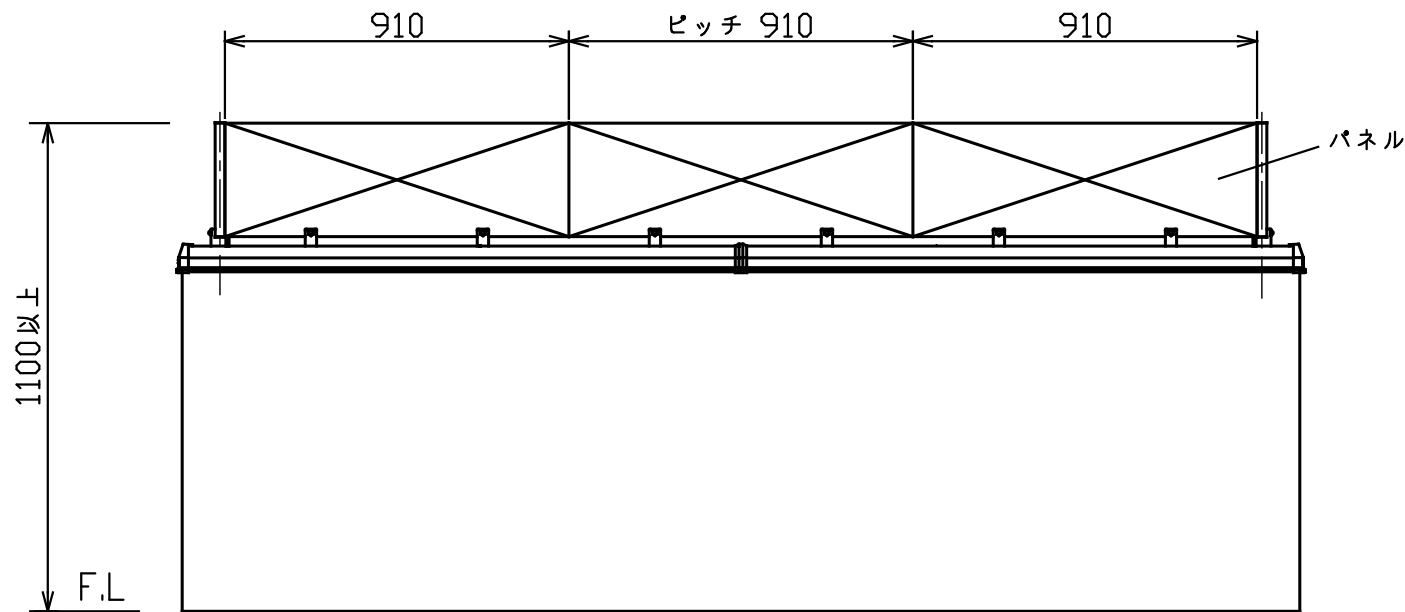
笠木巾：17(W=175)、19(W=190)、21(W=210)
23(W=230)、25(W=250)、27(W=270)
28(W=285)

パネル番号

笠木付バルコニー鑄物パネル

BPCW

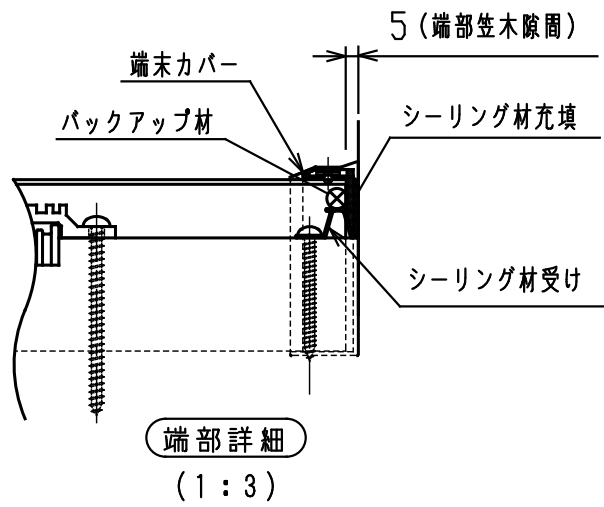
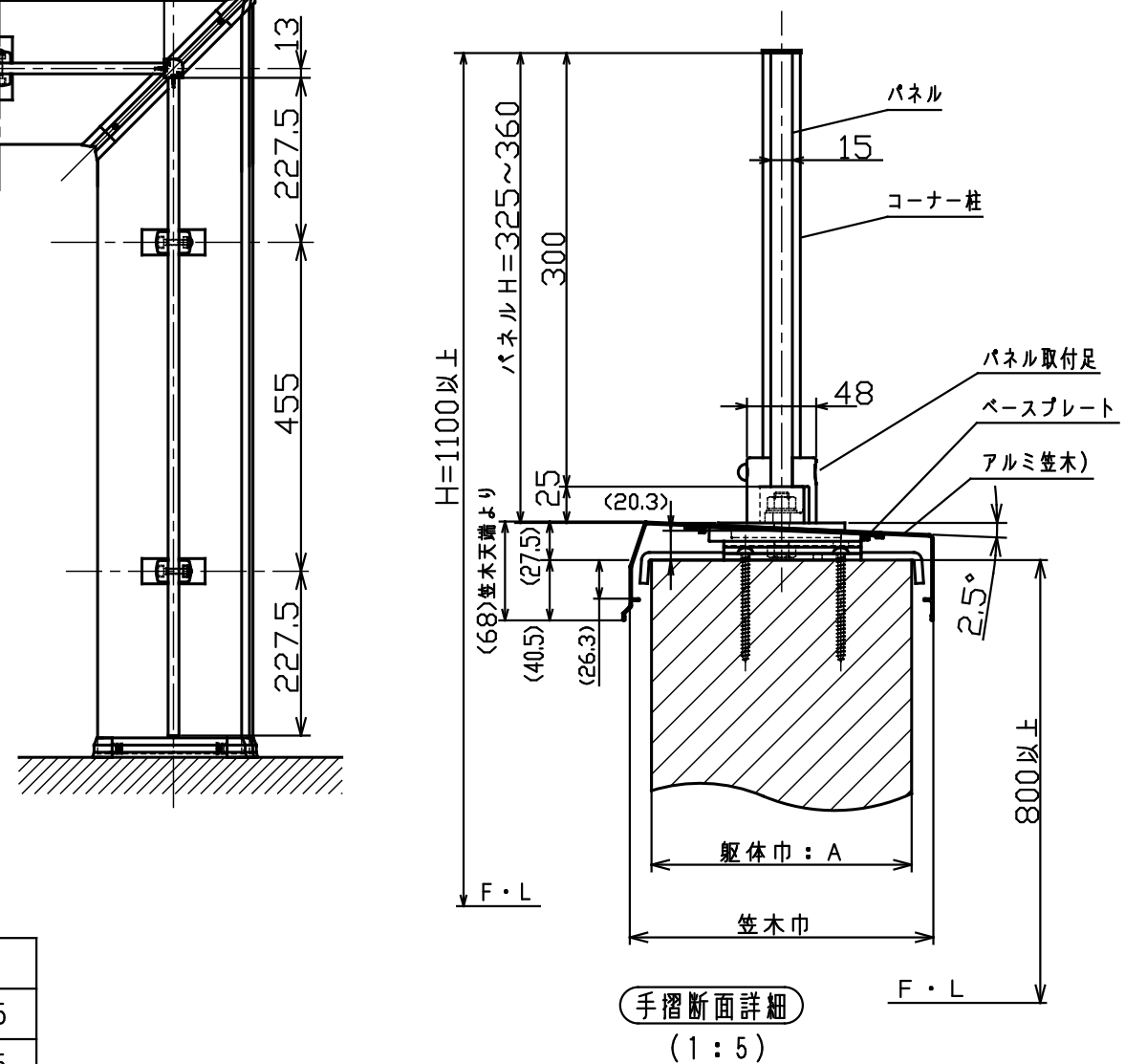
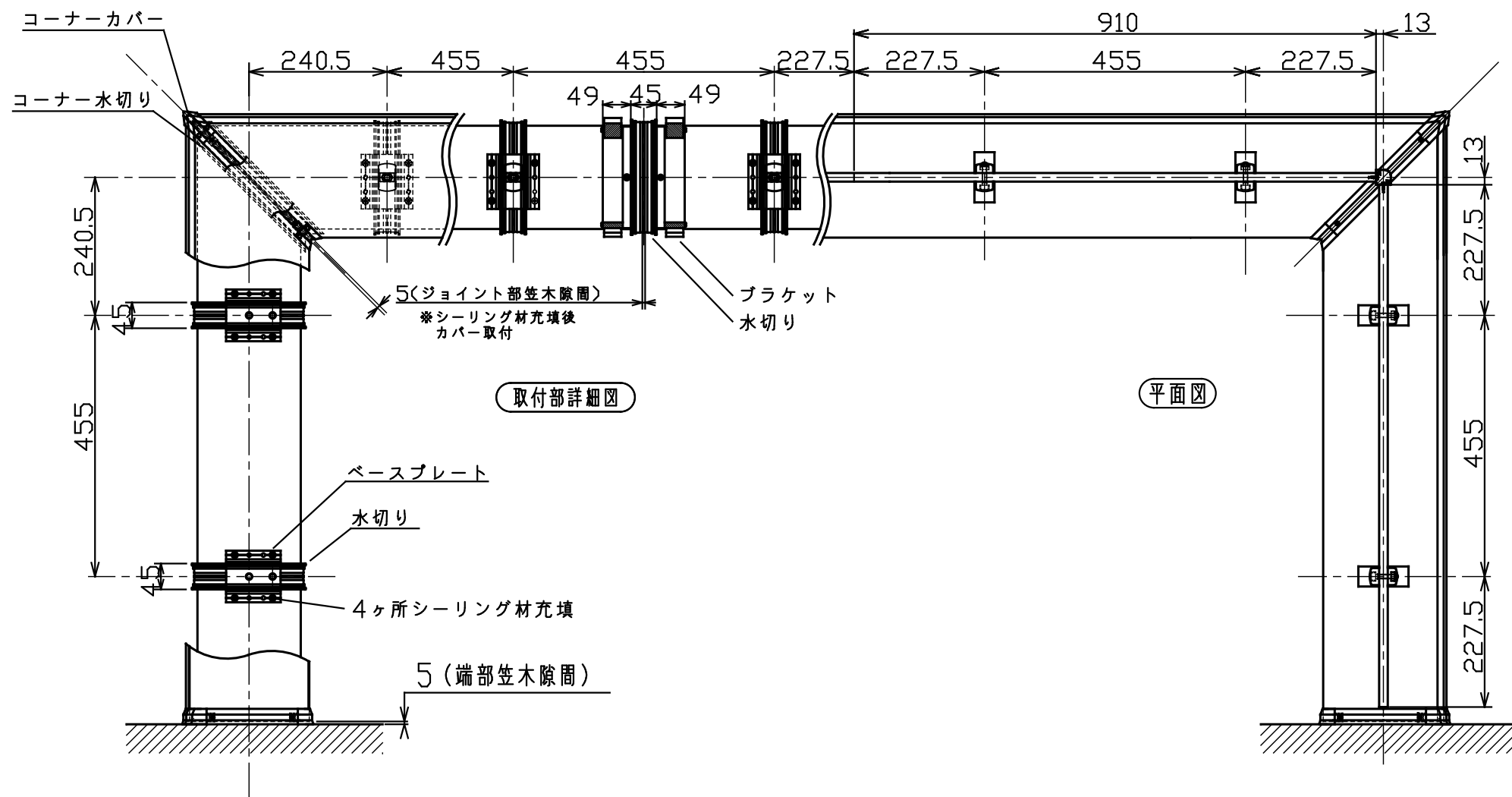
笠木付バルコニー鑄物パネル(コーナー部)



MINO
2017.10.2
出図

・製品の仕様は改良等により予告なく変更する場合がありますご了承下さい。

改訂	*	図面見直し 2017.10.02 百瀬	作成日付	2015-12-17	尺度	1:20	タイプ	IDEEN バルコニー手摺
	作成		三宅	製品名			バルコニー鑄物格子 BP03	
	検図			承認	三宅	図面名	標準仕様図(製品記号・全体図)	
	承認		三宅					
			MINO		図番	SG2033	ページ	1 / 3
			MINO株式会社					



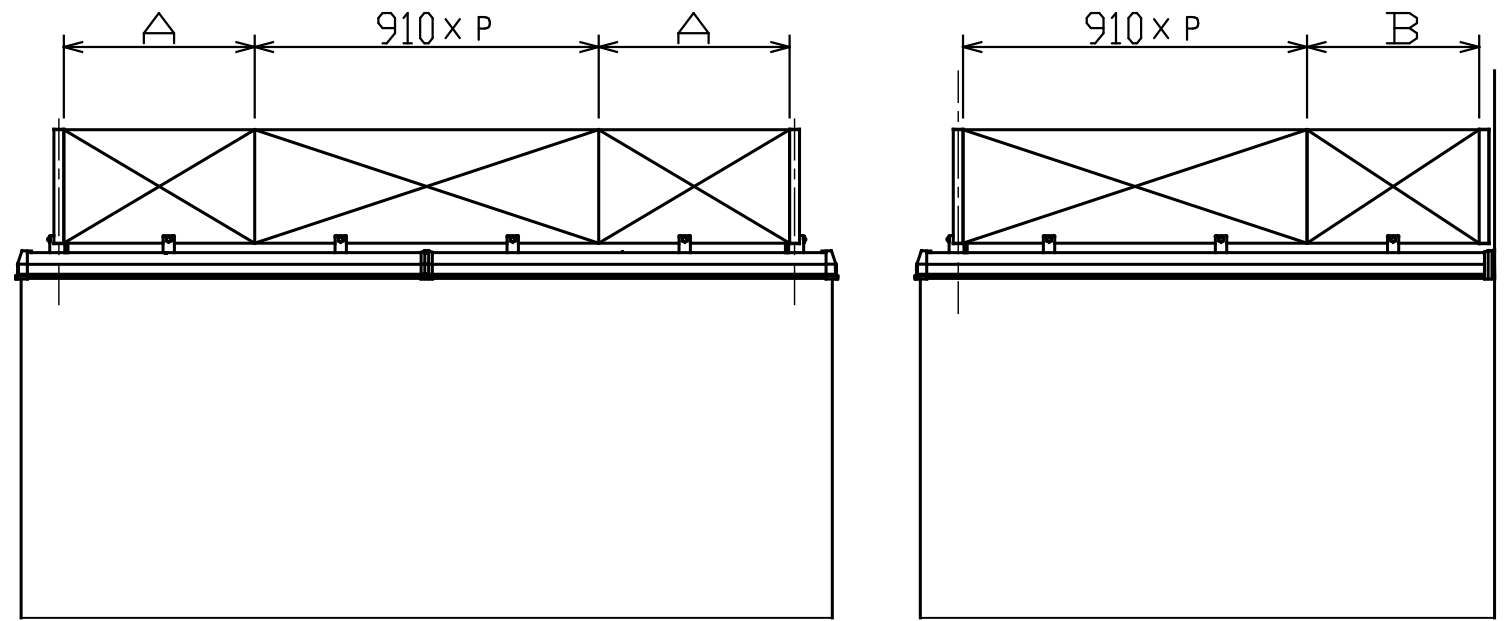
笠木巾・躯体巾対応表

笠木巾	躯体許容寸法
W=175	130 < A ≤ 145
W=190	145 < A ≤ 165
W=210	165 < A ≤ 185
W=230	185 < A ≤ 205
W=250	205 < A ≤ 225
W=270	225 < A ≤ 245
W=285	245 < A ≤ 260

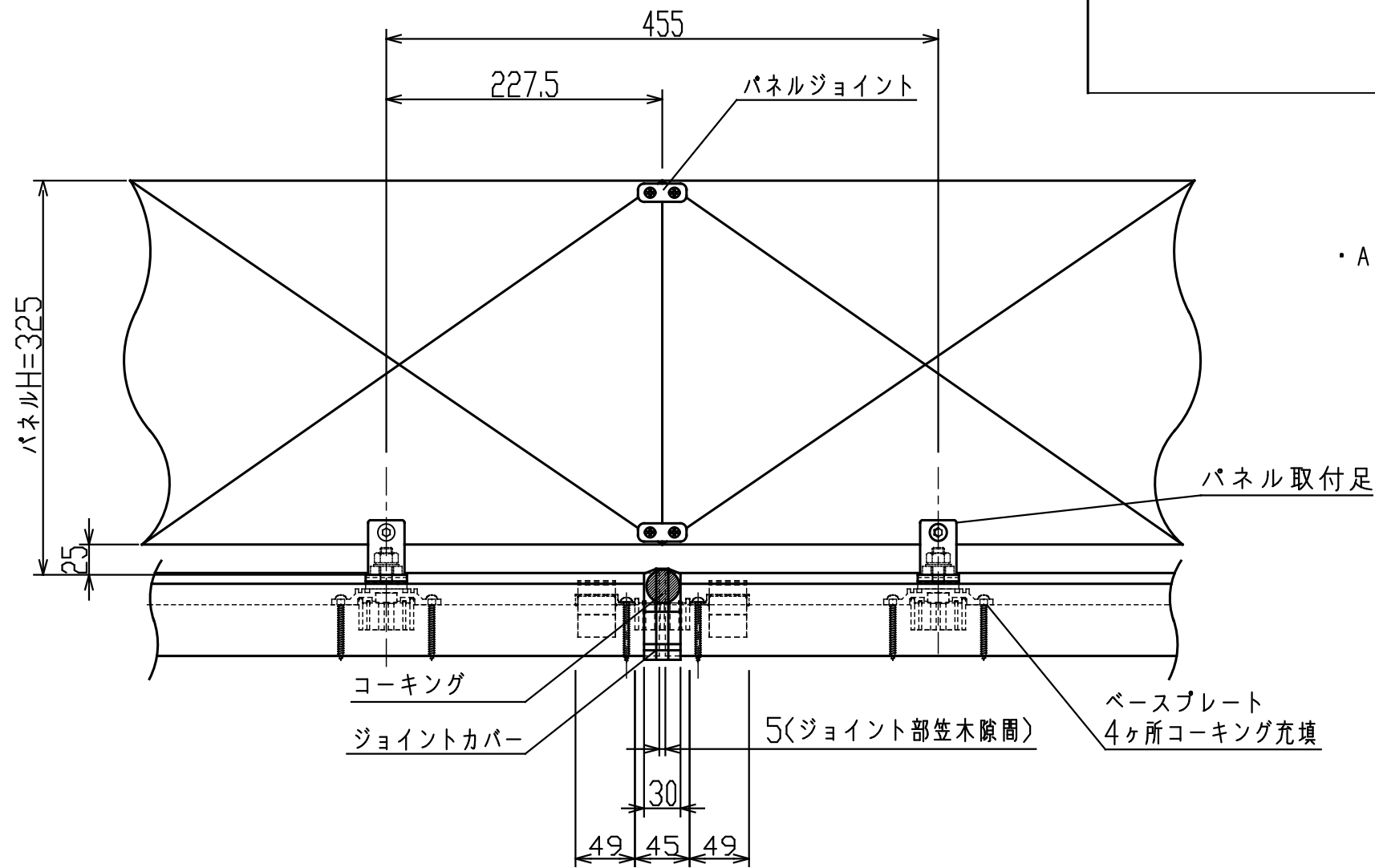
MINO
2017.10.2
出図

・製品の仕様は改良等により予告なく変更する場合がありますご了承下さい。

改訂 図面見直し 2017.10.02 百瀬 A	作成日付	2015-12-17	尺度	1:16	タイプ	IDEEN バルコニー手摺
	作成	三宅			製品名	バルコニー鋳物格子 BP03
	検図		承認	三宅	図面名	標準仕様図(平面)
	承認				MINO	図番
MINO株式会社						

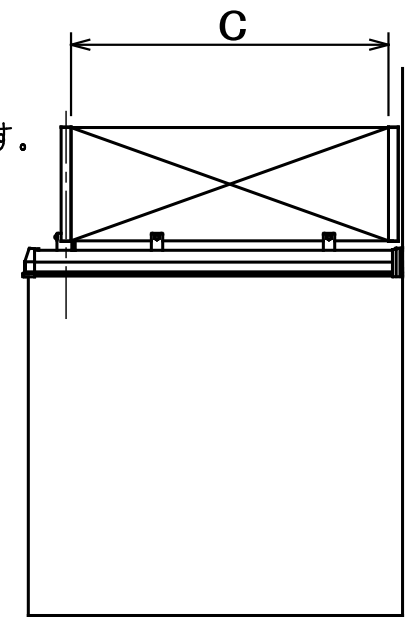


ジョイント、パネル取付足部詳細



特殊収まり
(1:20)

・ A~C寸法は標準サイズのパネルをカットして対応いたします。



MINO
2017.10.2
出 図

・製品の仕様は改良等により予告なく変更する場合がありますご了承下さい。

改訂	* 図面見直し 百瀬 A	作成日付	2015-12-17	尺度	1:5	タイプ	IDEEN バルコニー手摺
	2017.10.02	作成	三宅			製品名	バルコニー 鋳物格子 BP03
	2017.10.02	検 図		MINO	図面名	標準仕様図 (ジョイント部・特殊納まり図)	
	2017.10.02	承認	三宅				
	2017.10.02	MINO 株式会社		図番	SG2033	ページ	3 / 3