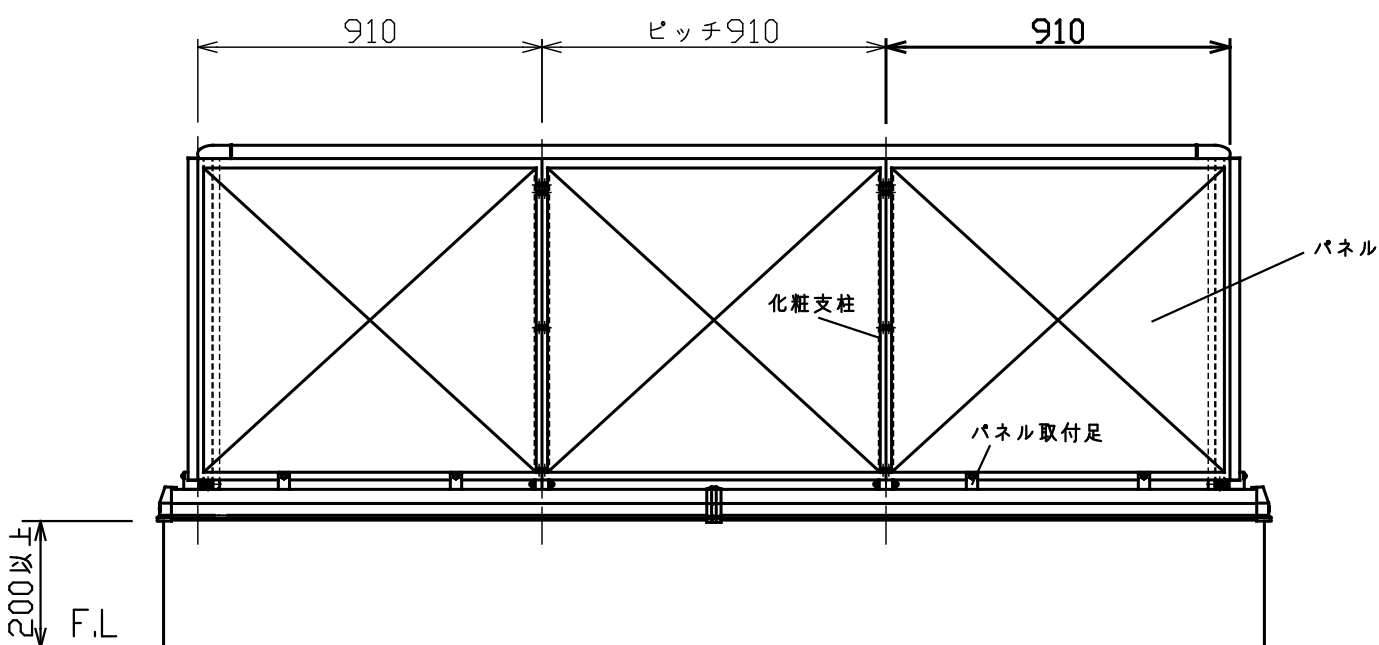


※ コーナーのパネルは、化粧支柱とパネル取付足にて固定。
 中間のパネルは、化粧支柱で固定。



製品記号の見方

BP08 ※※△△ -BL

色記号 : BL(グリル色:グラファイトブラック・笠木色:ブラック)

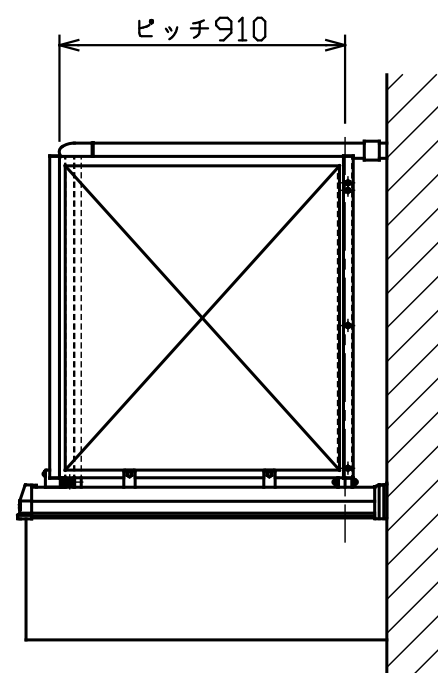
笠木巾 : 17 (W=175)、19 (W=190)、21 (W=210)、23 (W=230)
 25 (W=250)、27 (W=270)、28 (W=285)

パネル番号

笠木付バルコニー鑄物パネル

BPCW08

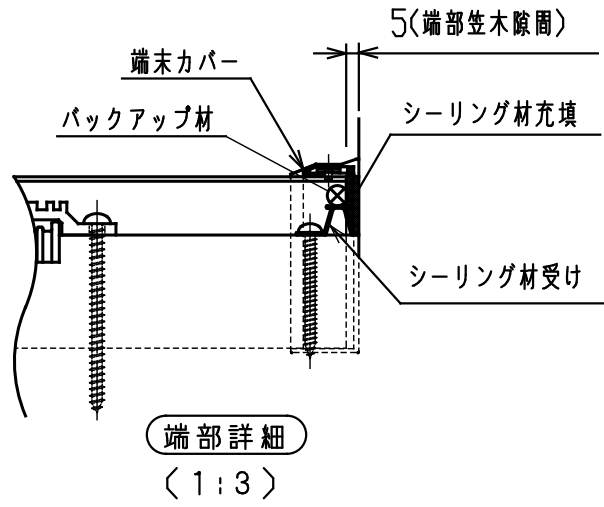
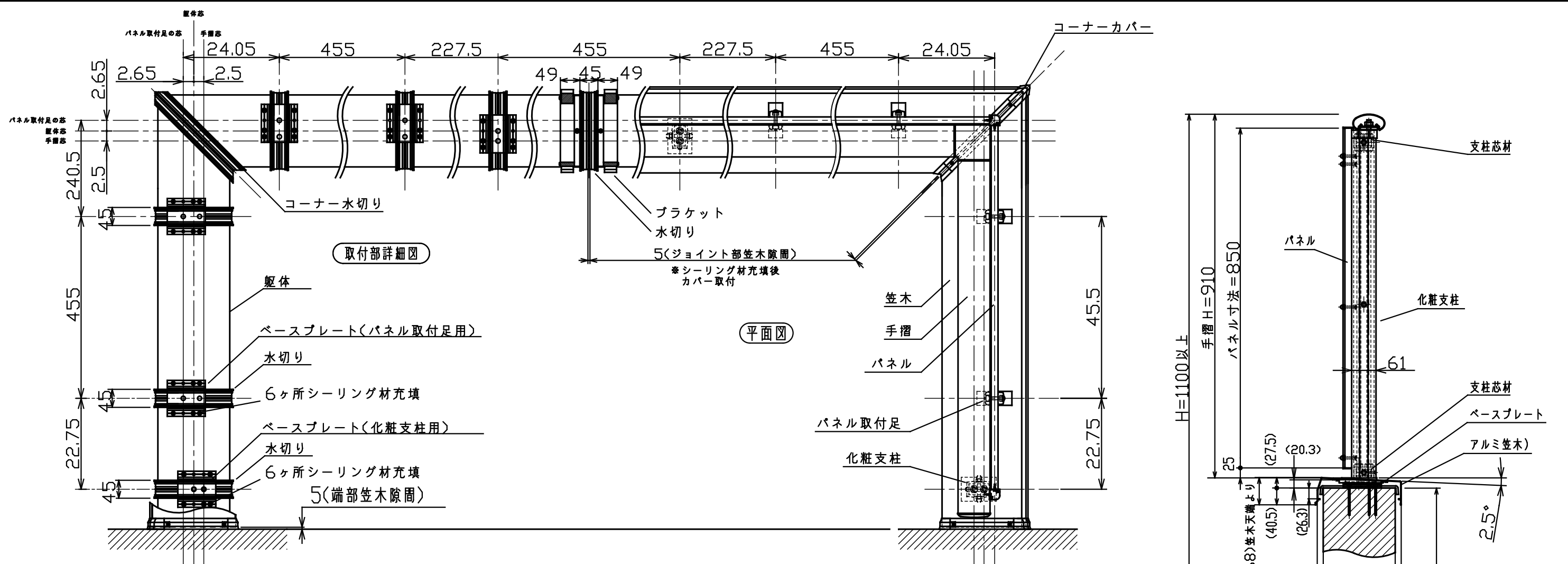
笠木付バルコニー鑄物パネル(コーナー部)



MINO
 2017.10.2
 出 図

・製品の仕様は改良等により予告なく変更する場合がありますご了承下さい。

改訂 図面見直し 2017.10.02 百瀬 先生	作成日付	2016-1-20	尺度	1:20	タイプ	IDEEN バルコニー手摺
	作成	三宅			製品名	バルコニー鑄物格子 BP08
	検 図		図面名	標準仕様図(製品記号・全体図)		
	承認	三宅				
MINO			図番	SG2045	ページ	1/3
MINO株式会社						



笠木巾・躯体巾対応表

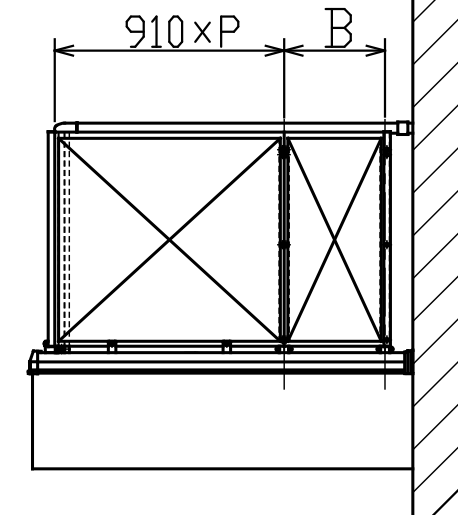
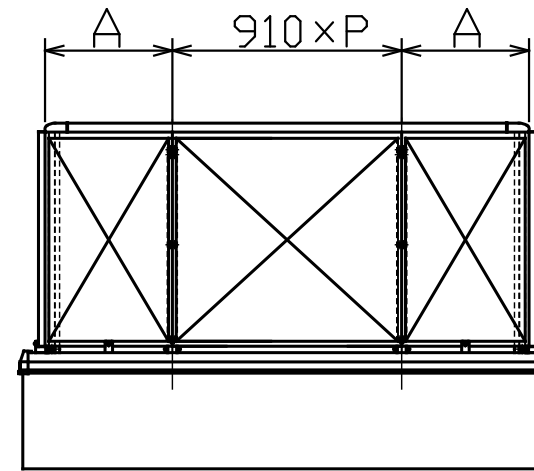
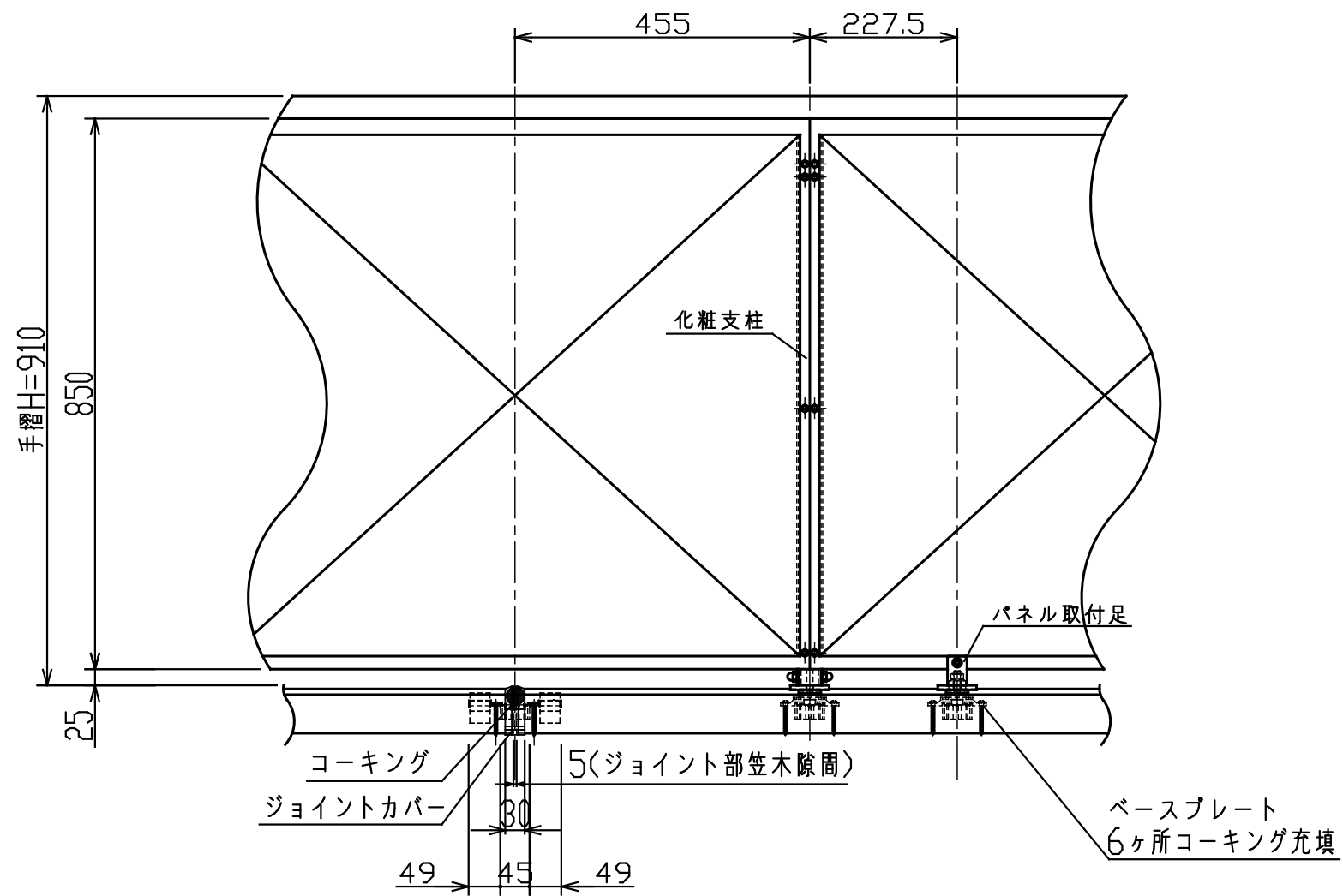
笠木巾	躯体許容寸法
W=175	130 < A ≤ 145
W=190	145 < A ≤ 165
W=210	165 < A ≤ 185
W=230	185 < A ≤ 205
W=250	205 < A ≤ 225
W=270	225 < A ≤ 245
W=285	245 < A ≤ 260

MINO
2017.10.2
出図

・製品の仕様は改良等により予告なく変更する場合があります。ご了承下さい。

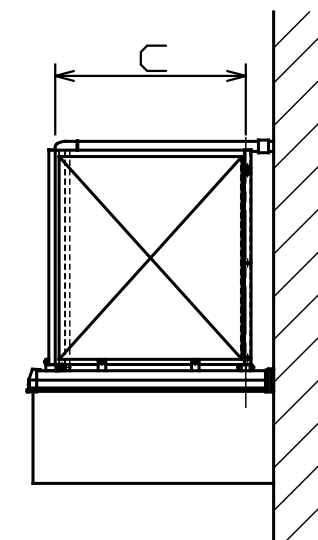
改訂 図面見直し 2017.10.02 百瀬 A	作成日付	2016-1-20	尺度	1:10	タイプ	IDEEN バルコニー手摺
	作成	三宅			製品名	バルコニー 鋳物格子 BP08
	検図		承認	三宅	図面名	標準仕様図(平面)
	承認	三宅			図番	SG2045
MINO MINO株式会社			図番	SG2045		

ジョイント、パネル取付足部詳細



特寸収まり
(1:20)

A-C寸法は標準サイズのパネルをカットして対応いたします。



MINO
2017.10.2
出 図

・製品の仕様は改良等により予告なく変更する場合がありますご了承下さい。

改訂	* 図面見直し	百瀬 A	作成日付	2016-1-20	尺度	1:10	タイプ	IDEEN バルコニー手摺
	2017.10.02		作成	三宅			製品名	バルコニー 鋳物格子 BP08
			検 図		図面名	標準仕様図(ジョイント部・特寸納まり図)		
			承認	三宅				
	MINO		図番	SG2045		ページ	3/3	
			MINO株式会社					