

製品記号の見方

C V B 0 8 M Δ Δ

笠木巾: 17 (W=175), 19 (W=190), 21 (W=210), 23 (W=230)
25 (W=250), 27 (W=270), 28 (W=285)

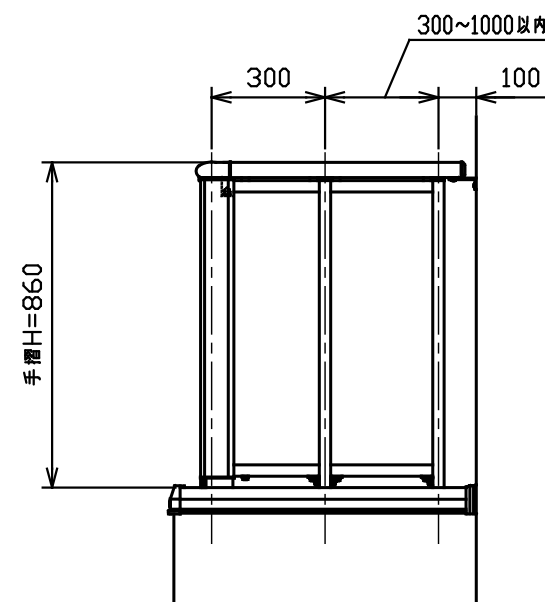
ポリカバリエーション: マットクリアー

手摺H: 08 (H=860)

笠木付カーボビューウ手摺

C V B 0 8 C W

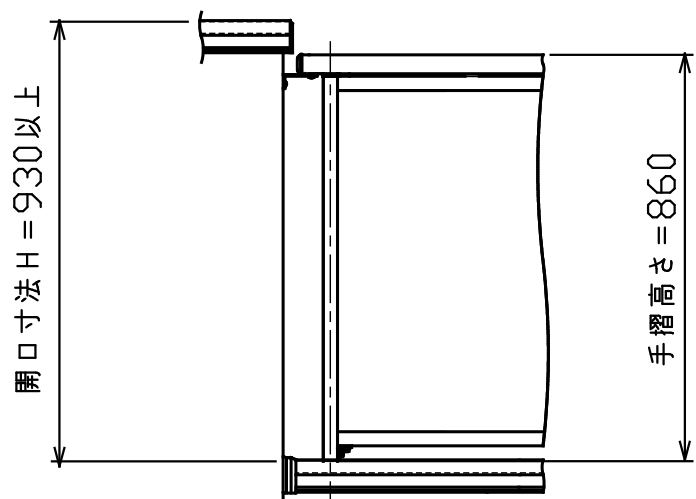
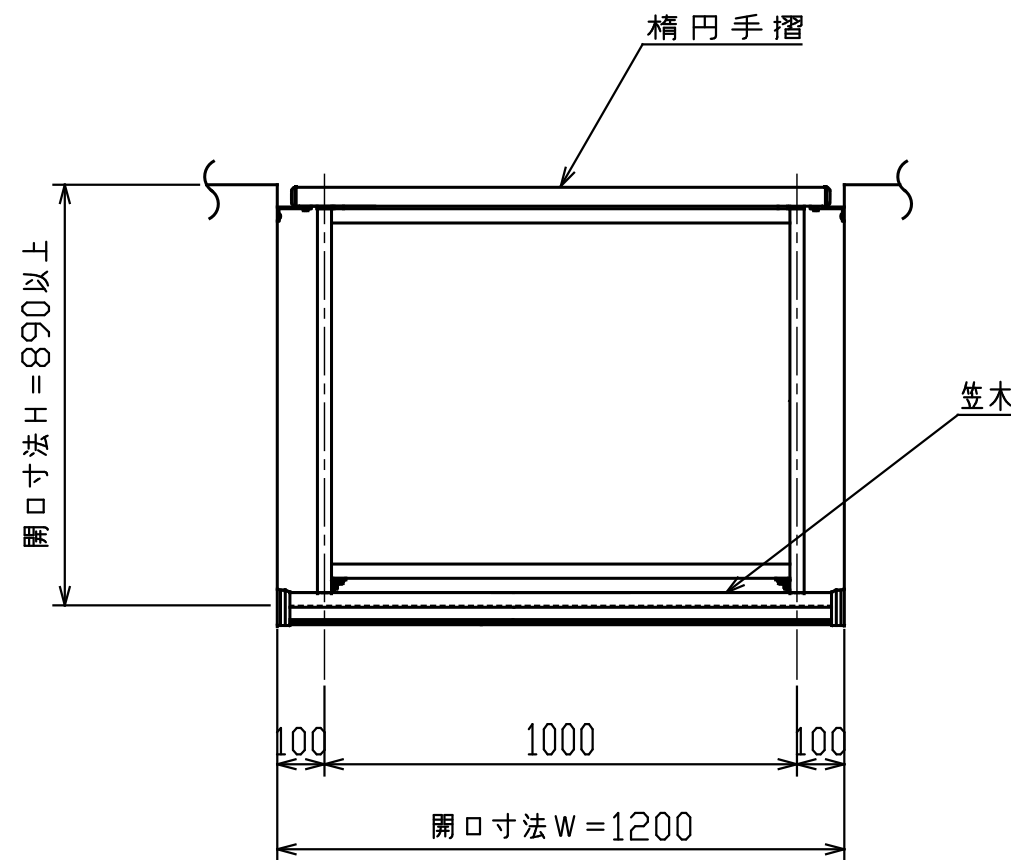
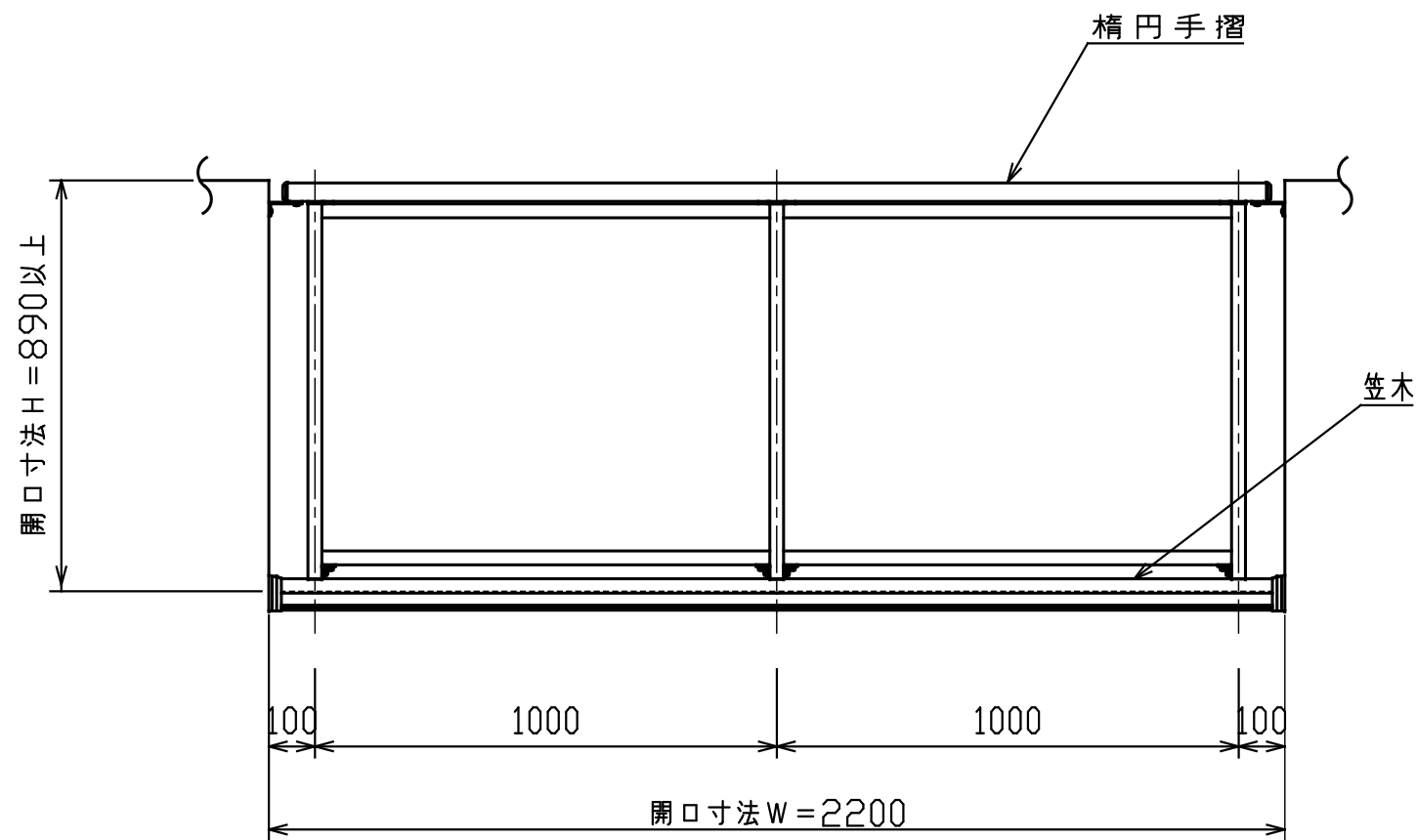
笠木付カーボビューウ手摺 (コーナー部)



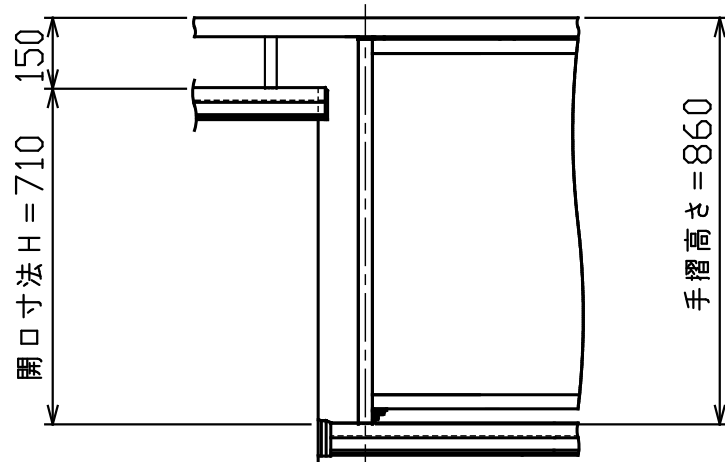
MINO
2017.10.2
出 図

・製品の仕様は改良等により予告なく変更する場合がありますご了承下さい。

改訂 図面見直し 2017.10.02 百瀬 A	作成日付	2015-03-02	尺度	1:20	タイプ	Line-zeroバルコニー手摺
	作成	三宅			製品名	カーボビューウ手摺 CVB08
	検 図		図面名	標準仕様図		
	承認	三宅				
MINO 株式会社			図番	SG2042	ページ	1 / 3



天場笠木付きの場合



天場 LDM15 の場合

MINO
2017.10.2
出 図

・製品の仕様は改良等により予告なく変更する場合がありますご了承下さい。

改訂
図面見直し
2017.10.02 百瀬

作成日付	2015-03-02	尺度	1:16	タイプ	Line-zero バルコニー手摺
作成	原島			製品名	カーボビューウ手摺 CVB08
検 図		図 号	SG2042	図面名	開口部納まり図
承認	三宅			頁 数	3 / 3
MINO 株式会社		図 番	SG2042		