

製品記号の見方

FP03**△△-○●

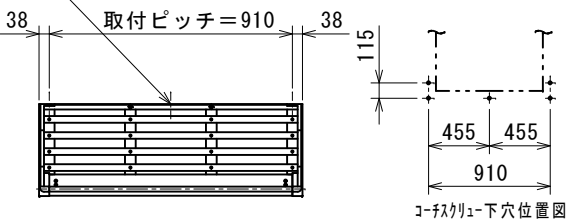
色記号 : BL (グラファイトブラック)

取付ピッチ: 09 (910mm)
18 (1820mm)

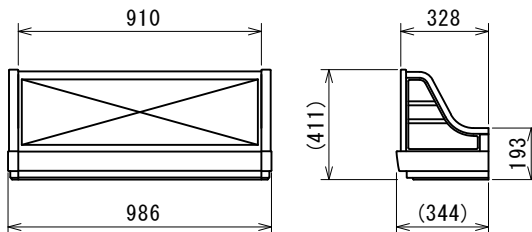
商品番号 (グリル種類)

鋳物グリルフラワーボックス

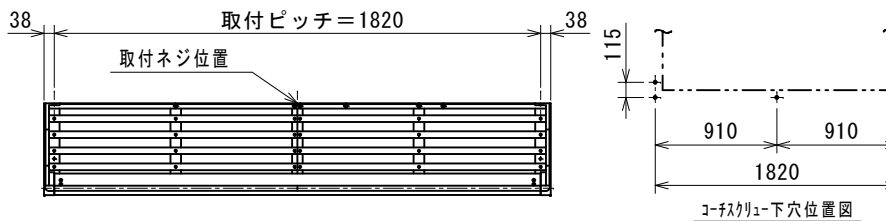
取付ネジ位置



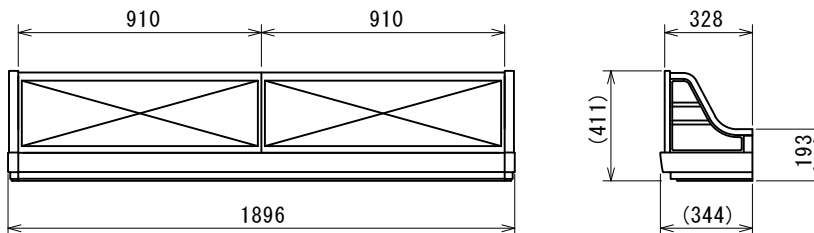
コーチスクリュー下穴位置図



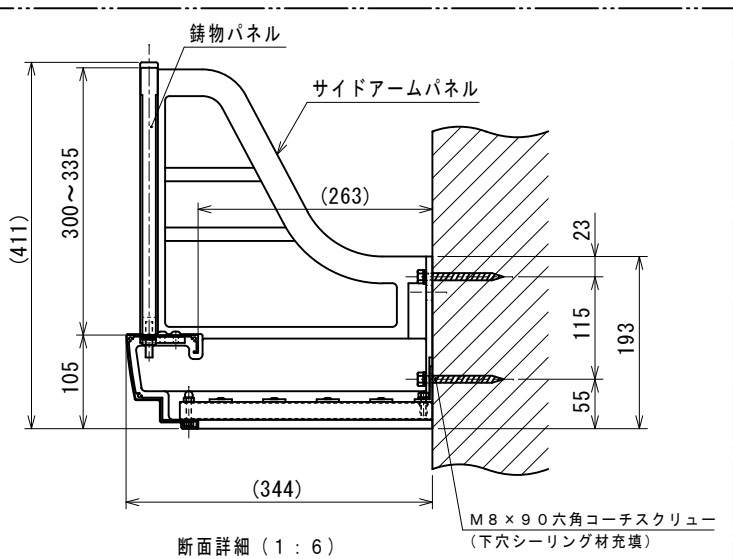
FP03**09



コーチスクリュー下穴位置図



FP03**18



断面詳細 (1:6)

M8 x 9.0六角コーチスクリュー
(下穴シーリング材充填)

- ・グリル種類は別図、SG0520 グリルデザイン一覧を参照して下さい。
- ・製品の仕様は、改良等により変更する場合がありますのでご了承下さい。

改訂
出図 110307

作成日付	2011-03-07	承認	アイディーン
作成	古田	森本	鋳物グリルフラワーボックス
検図	林		
設計	古田		
MINO		尺度	1:20
MINO株式会社		SG1309	

