

製品記号の見方

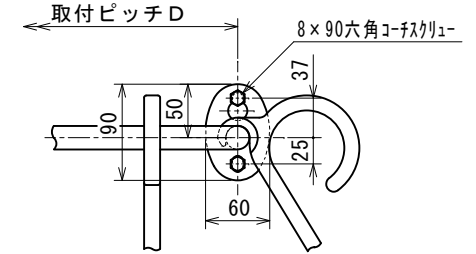
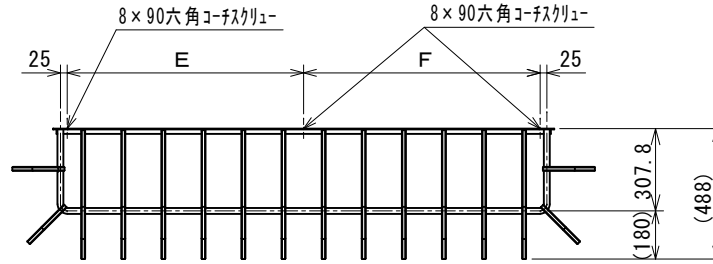
FR01△△-○●

色記号 : BL (ブラック)

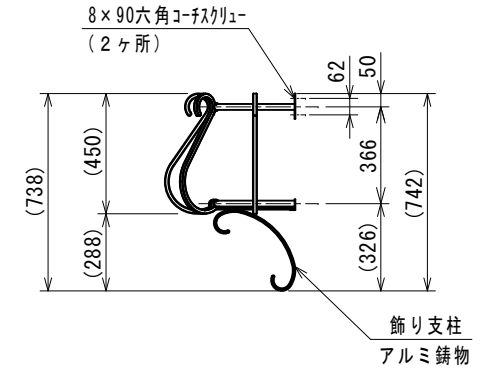
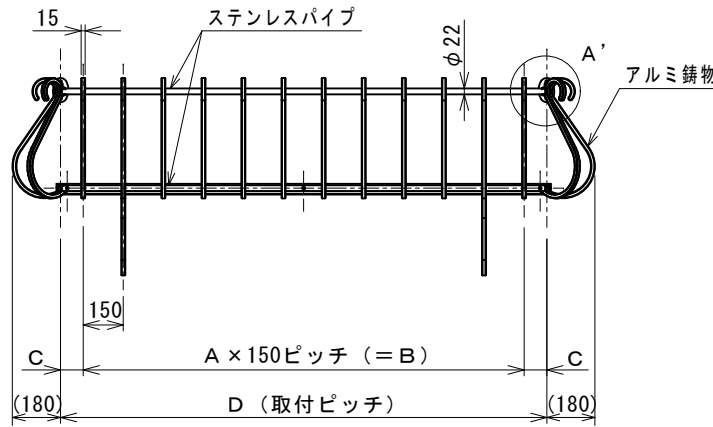
取付ピッチ : 09 (910mm)
 10 (1000mm)
 11 (1155mm)
 15 (1500mm)
 16 (1655mm)
 18 (1820mm)
 20 (2000mm)
 21 (2155mm)

商品番号

鋳物格子フラワーボックス



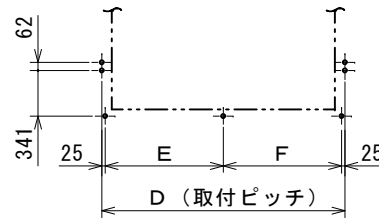
A'部詳細
(1:5)



変化寸法表

(寸法: mm ※Aのみピッチ数)

タイプ	A	B	C	D	E	F
FR0109	5	750	80	910	430	430
FR0110	5	750	125	1000	475	475
FR0111	6	900	127.5	1155	577.5	527.5
FR0115	9	1350	75	1500	725	725
FR0116	10	1500	77.5	1655	827.5	777.5
FR0118	11	1650	85	1820	885	885
FR0120	12	1800	100	2000	1000	950
FR0121	13	1950	102.5	2155	1052.5	1052.5



コーナースクリュー下穴位置図
(1:40)

・製品の仕様は、改良等により予告なしに変更する場合がありますのでご了承下さい。

改訂 出図110317*	作成日付	2001-08-27	承認	鋳物格子フラワーボックス『花華橋』
	作成	可知(枝)	林	鋳物格子フラワーボックス
	検図	原		
	設計	古田(昌)		
	MINO		尺度	1:20
MINO株式会社				C