

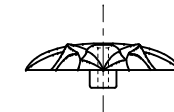
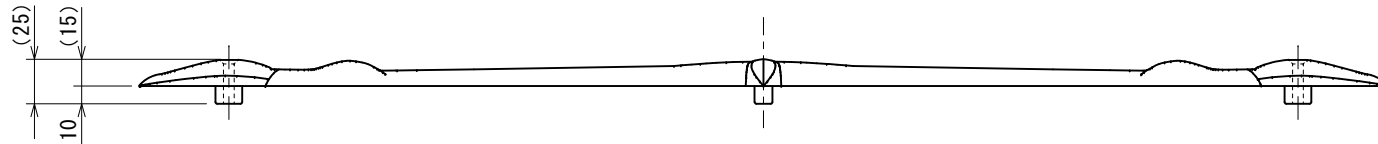
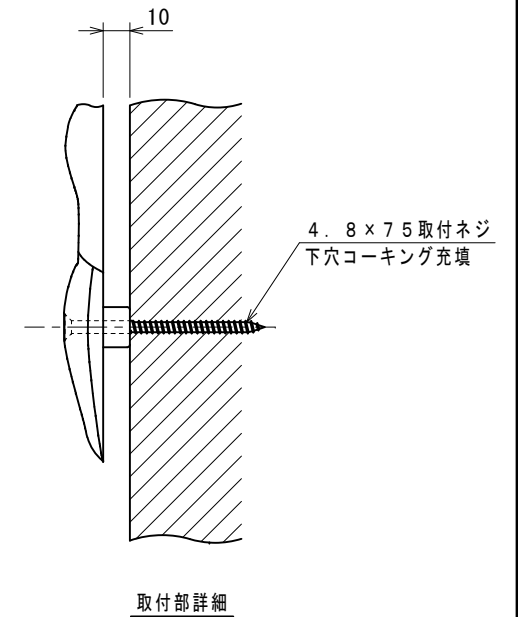
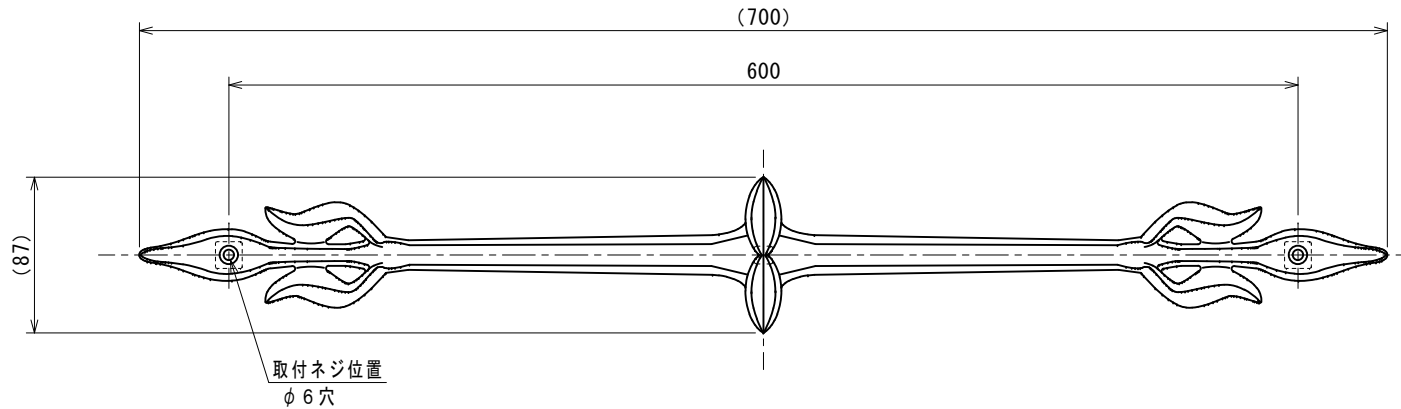
製品記号の見方

IT1715-0●

色記号 : BL (グラファイトブラック)  
GR (リーフグリーン)

商品番号

鋳物壁飾り



・製品の仕様は、改良等により予告なしに変更する場合がありますのでご了承下さい。

訂 改  
出 図 0 2 1 2 1 6 \*

作成日付	2002-11-14	承認	アイディーン
作成	勝野	林	鋳物壁飾り IT1715
検図	原		
設計	古田(昌)	尺度	1:3
MINO		MINO株式会社	SG0488
MINO株式会社			

