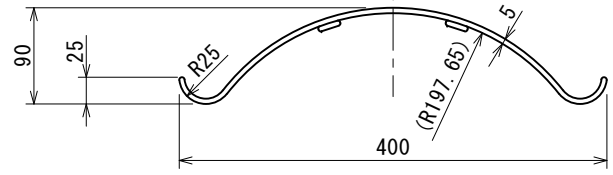
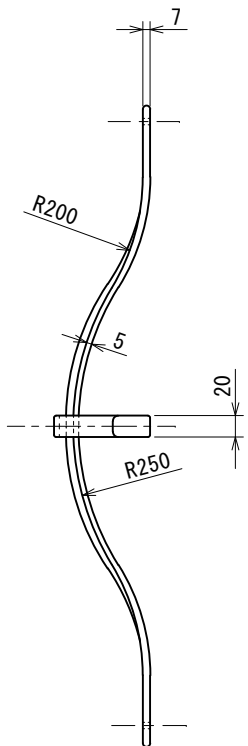


取付ネジ位置  
φ6穴



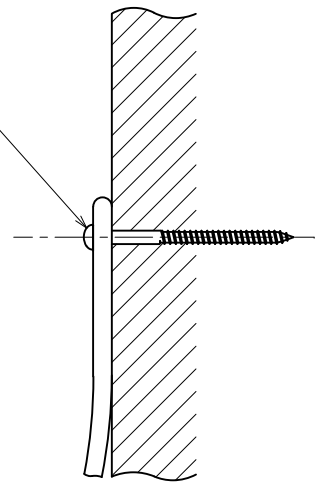
断面A-A

製品記号の見方

IT3601-0●

- 色記号 : BL (グラファイトブラック)  
GR (リーフグリーン)
- 商品番号
- 鋳物壁飾り

5. 1×7.5丸木ネジ  
下穴コーキング充填



△ 取付部詳細

改訂  
出図001215  
\*  
△ 取付部詳細追加  
図面名は元鋳物切妻飾り  
2002-04-10 古田, 原 A  
出図020411  
図面名は元鋳物妻飾り  
2002-11-27 勝野, 原 B  
出図021216

作成日付	2000-12-15	承認	アイディーン
作成	松井 (か)	林	鋳物壁飾り IT3601
検図	原		
設計	古田 (昌)	尺度	1:5
MINO		SG0228	
MINO株式会社			

