

製品記号の見方

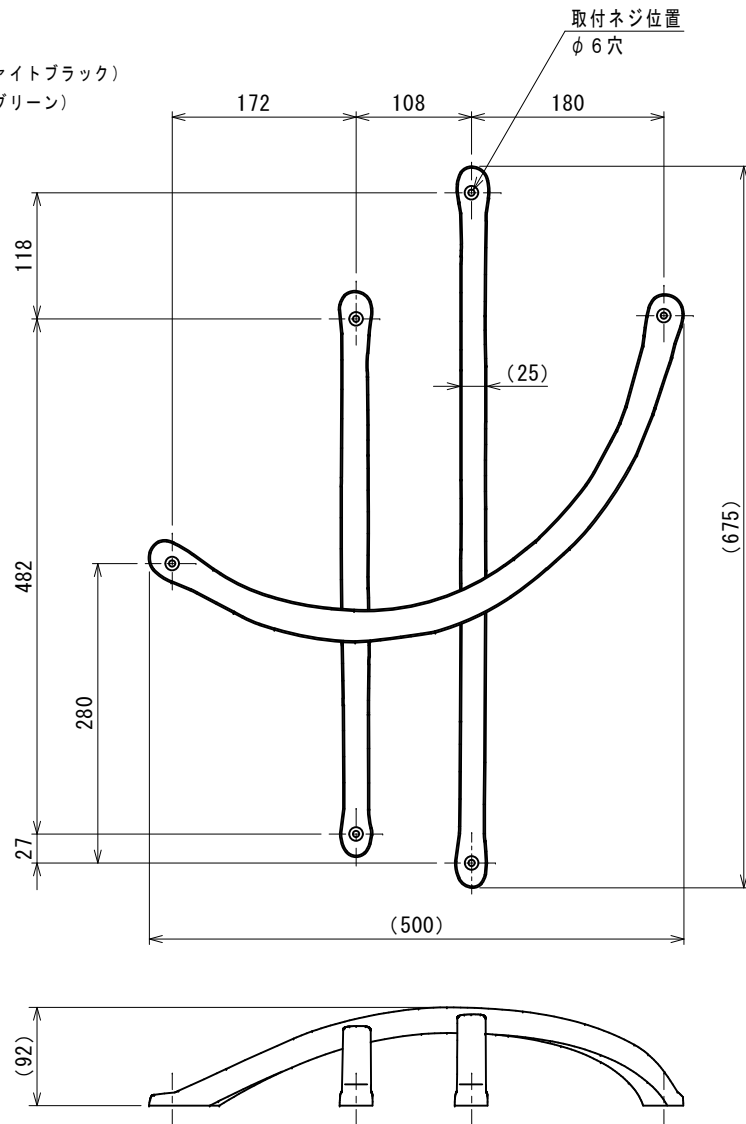
IT5706-○●

色記号 : BL (グラファイトブラック)

GR (リーフグリーン)

商品番号

鋳物壁飾り



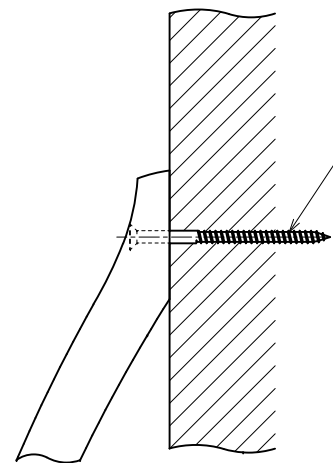
取付ネジ位置
φ6穴

(25)

(675)

(500)

(92)



4.8 x 7.5 取付ネジ
下穴シーリング材充填

取付部詳細

・製品の仕様は、改良等により予告なしに変更する場合がありますのでご了承下さい。

改訂

出図080808*

作成日付	2008-07-09	承認	アイディーン
作成	古田	石田	鋳物壁飾り IT5706
検図	林		
設計	古田	MINO	SG1094
MINO株式会社		C	