

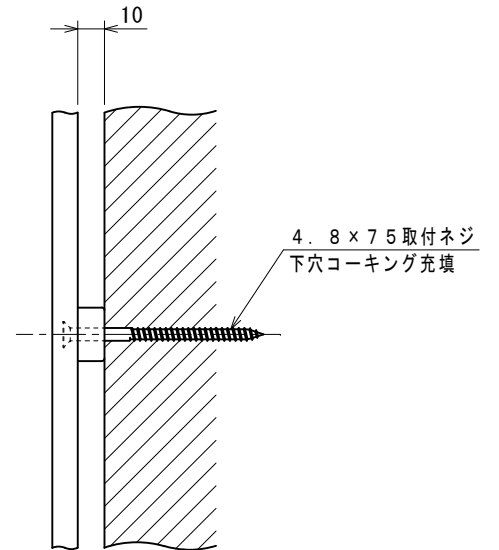
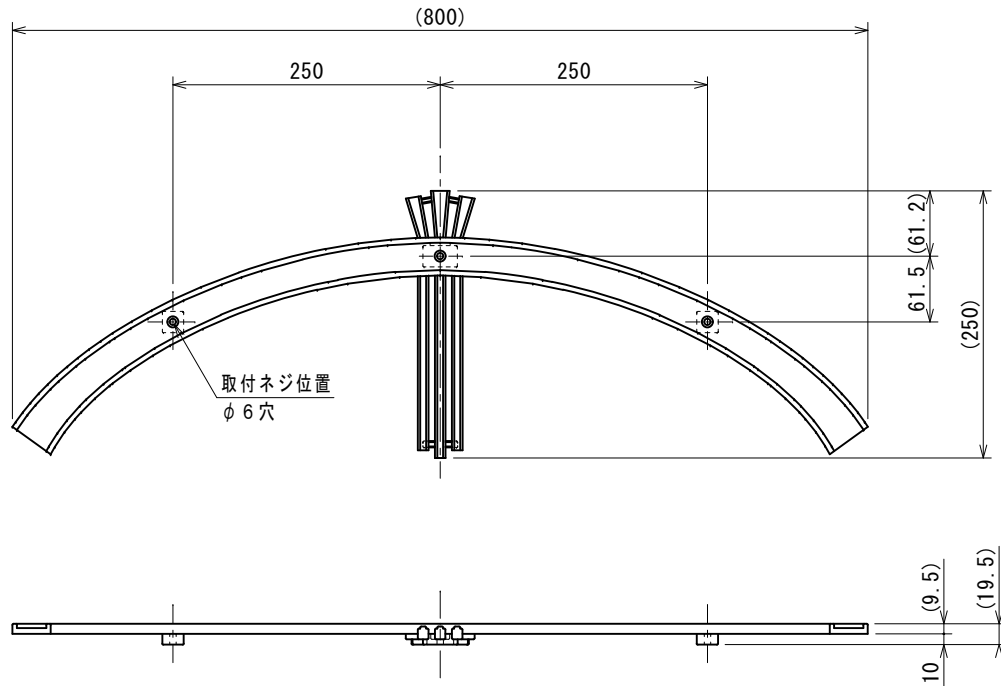
製品記号の見方

IT8316-0●

色記号 : BL (グラファイトブラック)
GR (リーフグリーン)

商品番号

鋳物壁飾り



取付部詳細

・製品の仕様は、改良等により予告なしに変更する場合がありますのでご了承下さい。

改訂
出図021216*

作成日付	2002-11-14	承認	アイディーン
作成	勝野	林	鋳物壁飾り IT8316
検図	原		
設計	古田(昌)	尺度	1:5
MINO		SG0489	
MINO株式会社			

