

製品記号の見方

GF 18 10 ○○

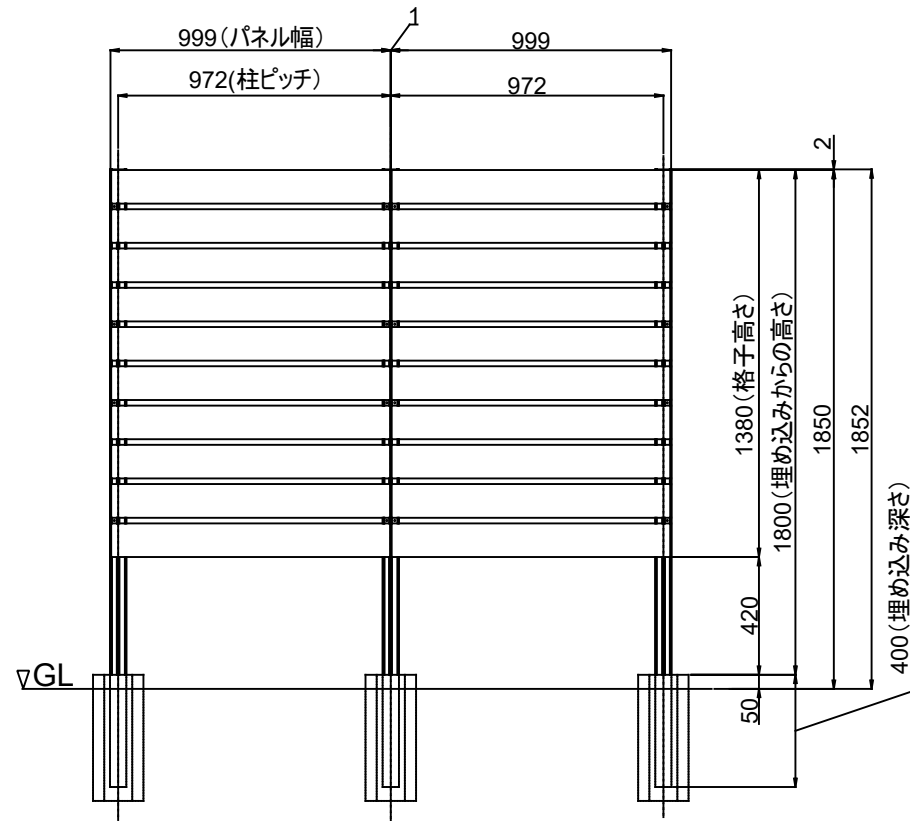
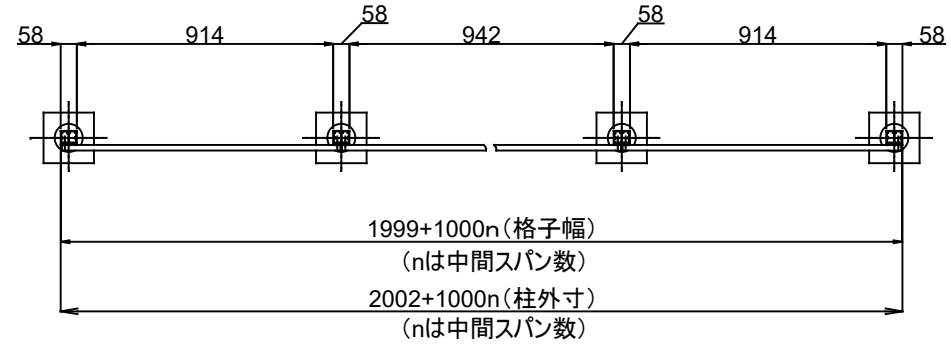
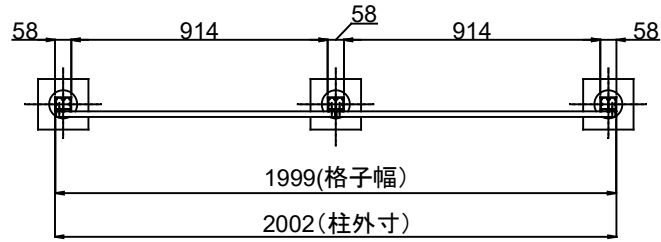
- 色記号: KR(唐茶), KB(古木), SH(白茶), HW(桧皮)
- 板段数: 10
- サイズ(高さ): 1800
- ガードフェンス

| | | | | | | | | | |
|------|------|----|----|----------|------------|----|--------|-----|----------------|
| 改訂記号 | 改訂内容 | 承認 | 担当 | 作成日付 | 2024.12.26 | 尺度 | 1:1 | 製品名 | ガードフェンス GF1810 |
| | | | | 作成 | 林 | | | タイプ | 彩木フェンス |
| | | | | 検図 | | | | 図面名 | 標準仕様図 |
| | | | | 承認 | 三宅 | | | | |
| | | | | MINO | | 図番 | SG2375 | ページ | 1/2 |
| | | | | MINO株式会社 | | | | | |

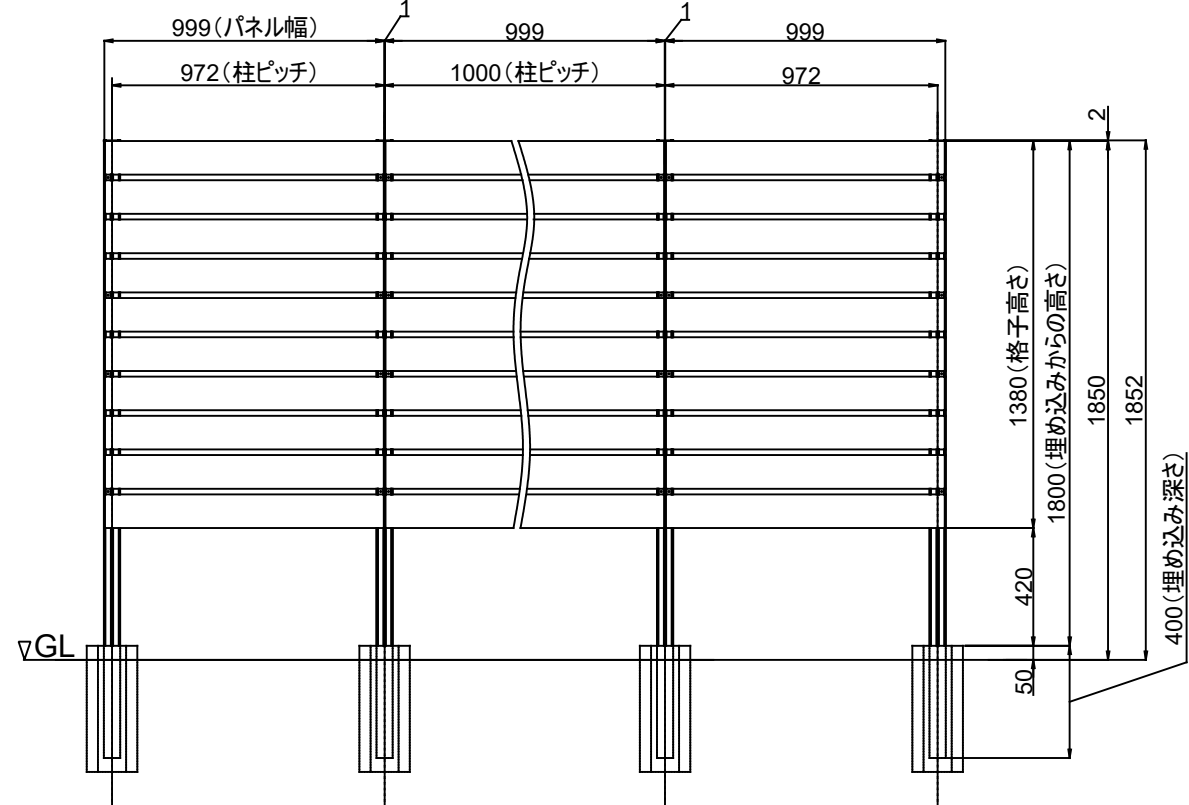
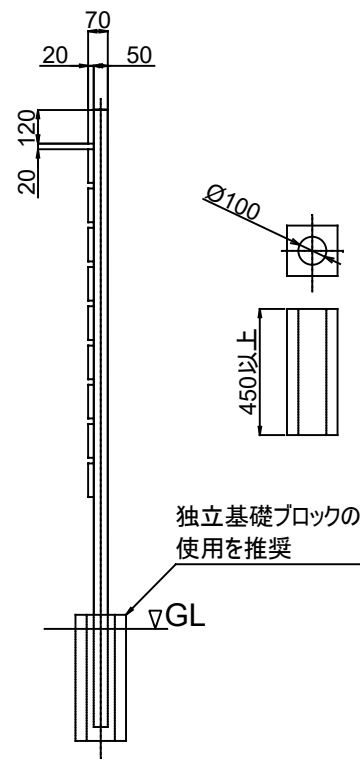
製品記号の見方

GF 18 10 ○○

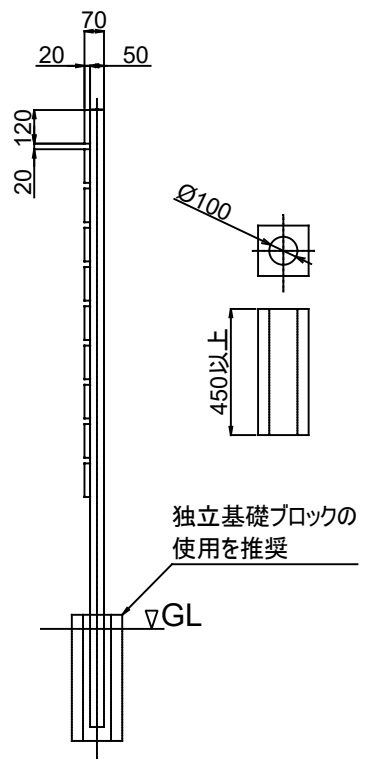
- 色記号: KR(唐茶), KB(古木), SH(白茶), HW(検皮)
- 板段数: 10
- サイズ(高さ): 1800
- ガードフェンス



2スパン



3スパン以上



| | | | | | | | | | |
|------|------|----|----|----------|------------|----|--------|-----|----------------|
| 改訂記号 | 改訂内容 | 承認 | 担当 | 作成日付 | 2024.12.26 | 尺度 | 1:1 | 製品名 | ガードフェンス GF1810 |
| | | | | 作成 | 林 | | | タイプ | 彩木フェンス |
| | | | | 検図 | | | | 図面名 | 標準仕様図 |
| | | | | 承認 | 三宅 | | | | |
| | | | | MINO | | 図番 | SG2375 | ページ | 2/2 |
| | | | | MINO株式会社 | | | | | |