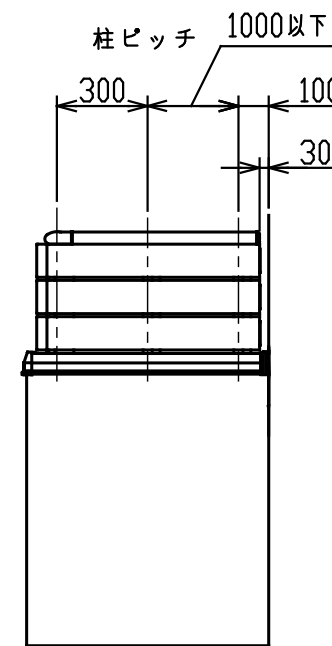


製品記号の見方

AYMB04** - □□△△

- 色記号 (アルミ部) : DB (ダークブロンズ), SC (ステンカラー)
- 色記号 (彩木板材) : KR (唐茶), HW (松皮), KB (古木)
- 笠木巾 : 17 (175), 19 (190), 21 (210), 23 (230), 25 (250), 27 (270), 28 (285)
- 笠木付彩木いたばり手摺 H400MBタイプ

MINO
2017.11.27
出 図



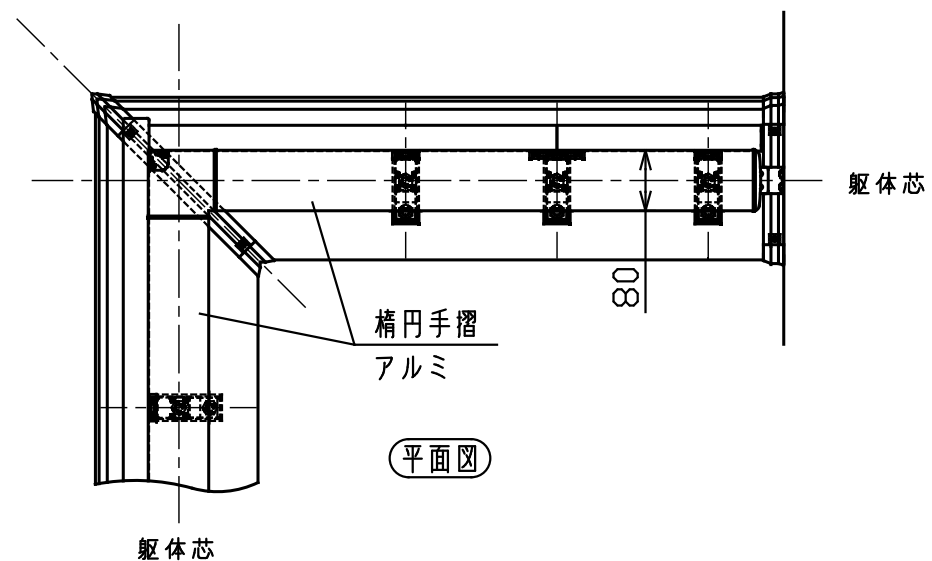
側面は躯体長さにより、いたばりが千鳥になります

・製品の仕様は改良等により予告なく変更する場合がありますご了承下さい。

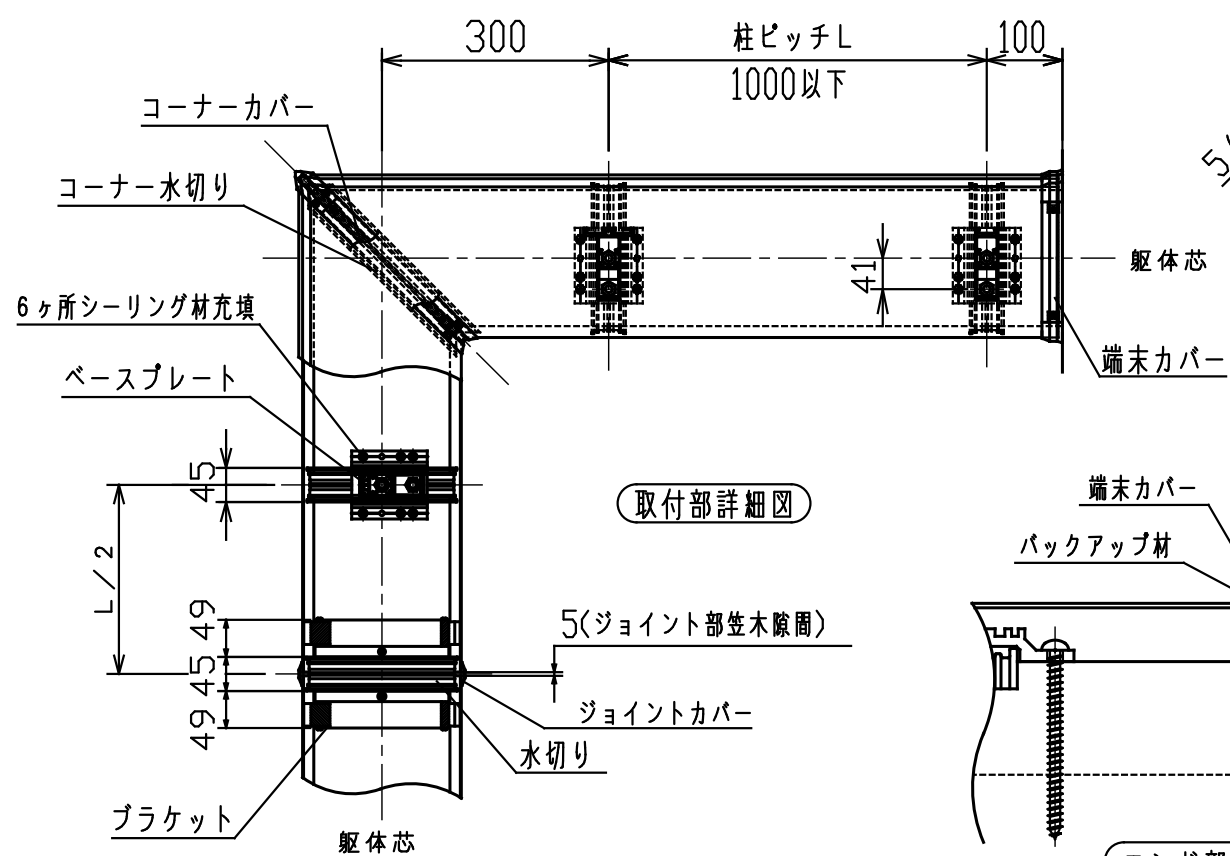
改訂	* 千鳥方式へ変更のため 全面改版	A 2017-08-29 三宅	追加 開口部納まり図 B 2017-11-10 百瀬	作成日付	2015-03-02	尺度	1:25	タイプ	彩木バルコニー手摺
	作成			三宅	製品名			彩木いたばり手摺 AYMB04	
	検 図				図面名	製品記号の見方・全体図			
	承認			三宅					
				MINO		図番	SG2050	ページ	1/3
				MINO株式会社					

笠木巾・躯体巾対応表

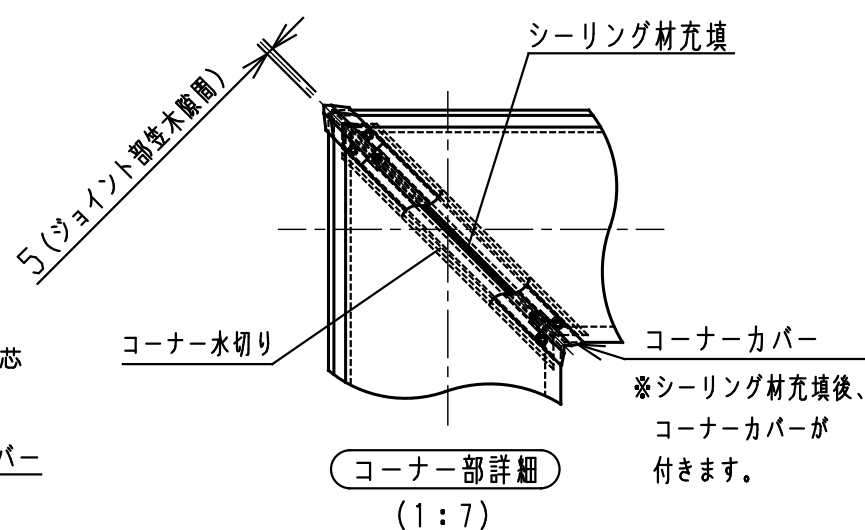
笠木巾	躯体許容寸法
W=175	130 < A ≤ 145
W=190	145 < A ≤ 165
W=210	165 < A ≤ 185
W=230	185 < A ≤ 205
W=250	205 < A ≤ 225
W=270	225 < A ≤ 245
W=285	245 < A ≤ 260



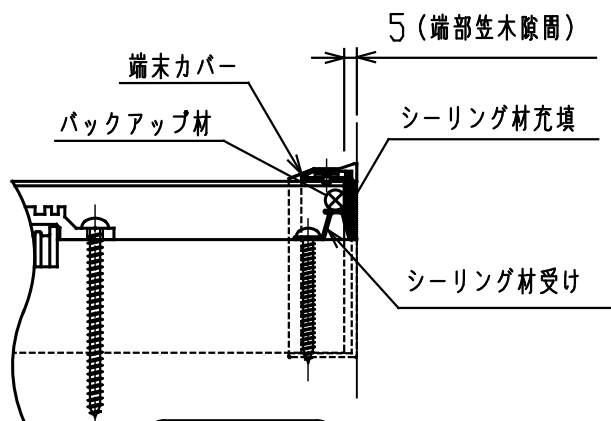
平面図



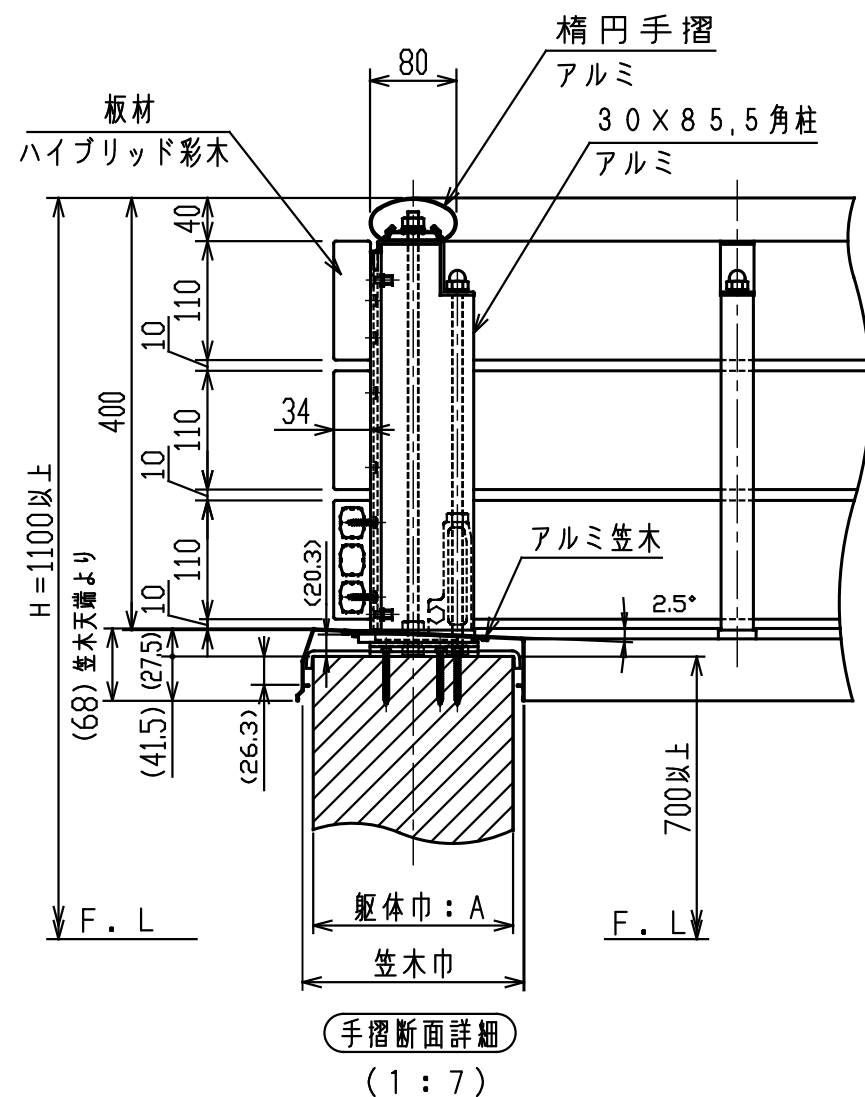
取付部詳細図



コーナー部詳細
(1:7)



エンド部詳細
(1:3)



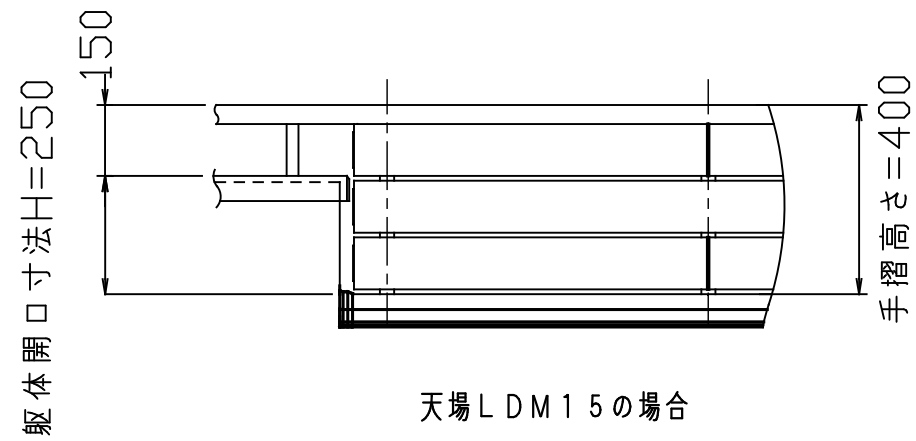
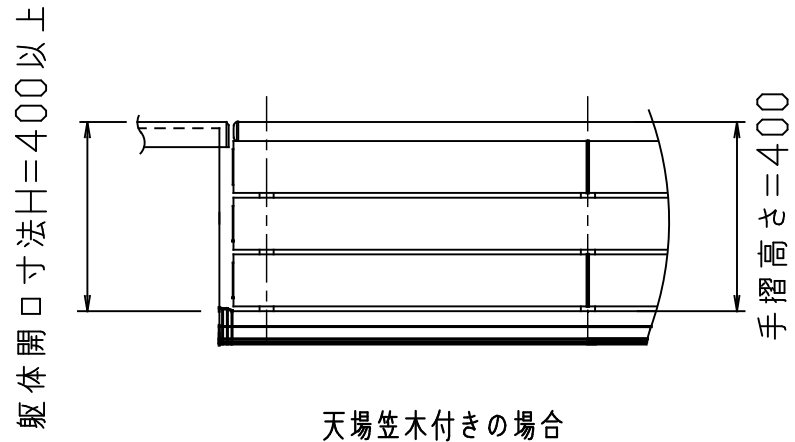
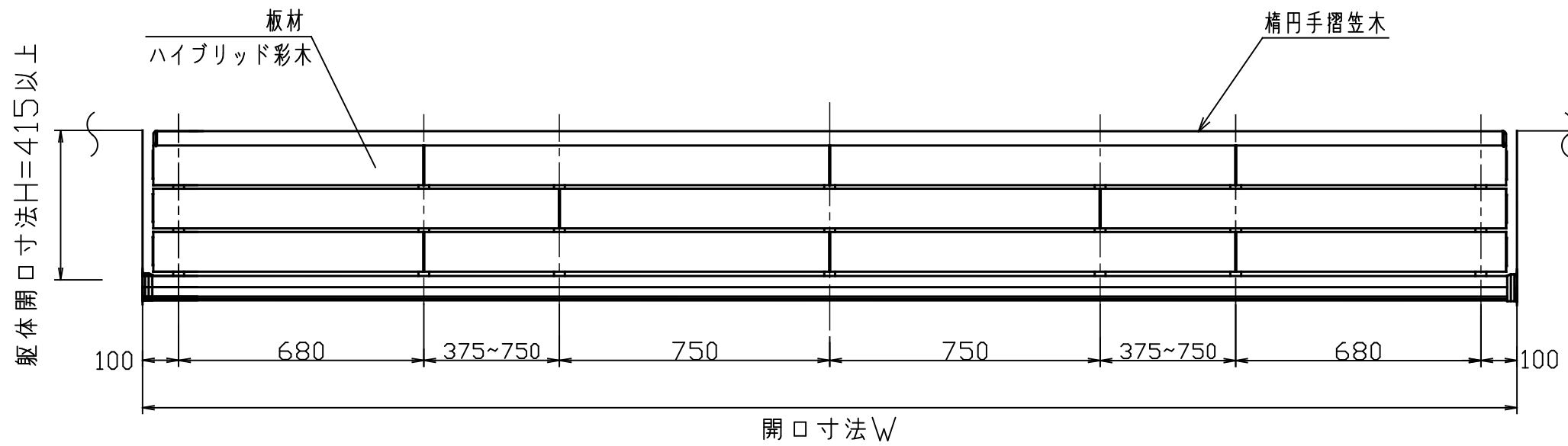
手摺断面詳細
(1:7)

MINO
2017.11.27
出図

・製品の仕様は改良等により予告なく変更する場合がありますご了承下さい。

改訂	*	千鳥方式へ変更のため 全面改版	A
		2017-08-29 三宅	
		開口部納まり図 追加	B
		2017-11-10 百瀬	

作成日付	2015-03-02	尺度	1:10	タイプ	彩木バルコニー手摺
作成	三宅			製品名	彩木いたばり手摺 AYMB04
検図		承認	三宅	図面名	断面・コーナー詳細図
承認				図番	SG2050
MINO株式会社					



MINO
2017.11.27
出図

- ・製品の仕様は、改良等により予告なしに変更する場合がありますのでご了承下さい。
- ・板材の端部は材料切断後、樹脂キャップ仕様になります。

改訂	*	開口部納まり図 追加 2017-11-10 百瀬 B	作成日付	2017-11-07	尺度	1:16	タイプ	彩木バルコニー手摺
	作成		百瀬	製品名			彩木いたばり手摺 AYMB04	
	検図			図面名	製品記号の見方・開口部納まり図			
	承認		三宅					
	MINO			図番	SG2050	ページ	3/3	
			MINO株式会社					