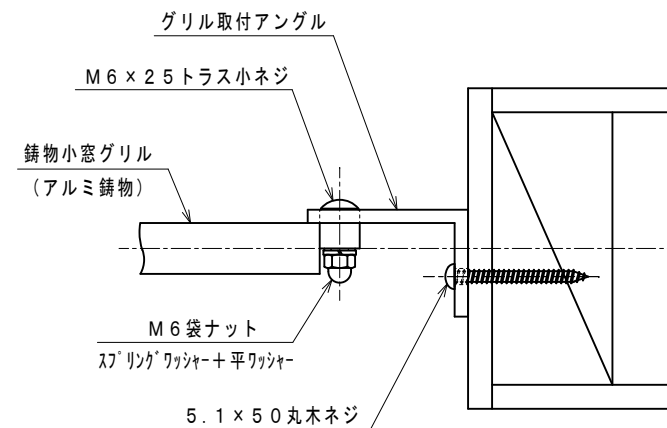
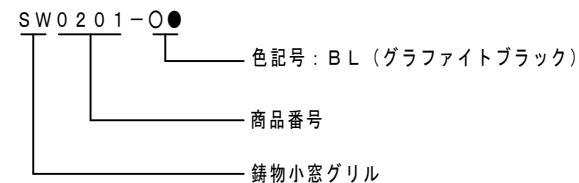


製品記号の見方



取付部詳細

・製品の仕様は、改良等により予告なしに変更する場合がありますのでご了承下さい。

出図 020709 *	作成日付	2002-07-09	承認	アイディーン 鋳物小窓グリル
	作成	勝野	林	鋳物小窓グリル SW0201
	検図	原		
	設計	古田(昌)	尺度	1:5
	MINO		SG0473	
MINO株式会社				C