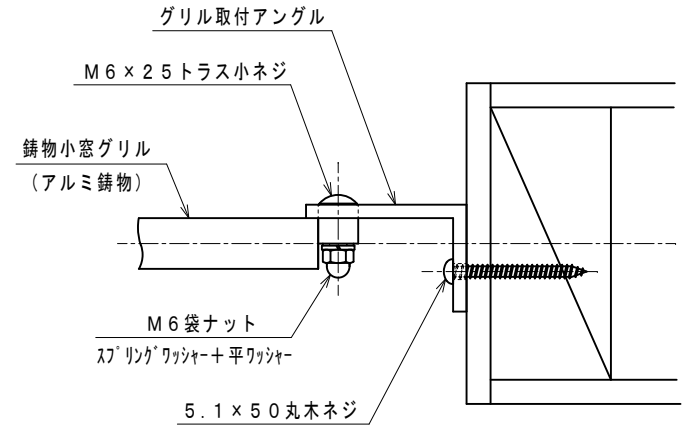
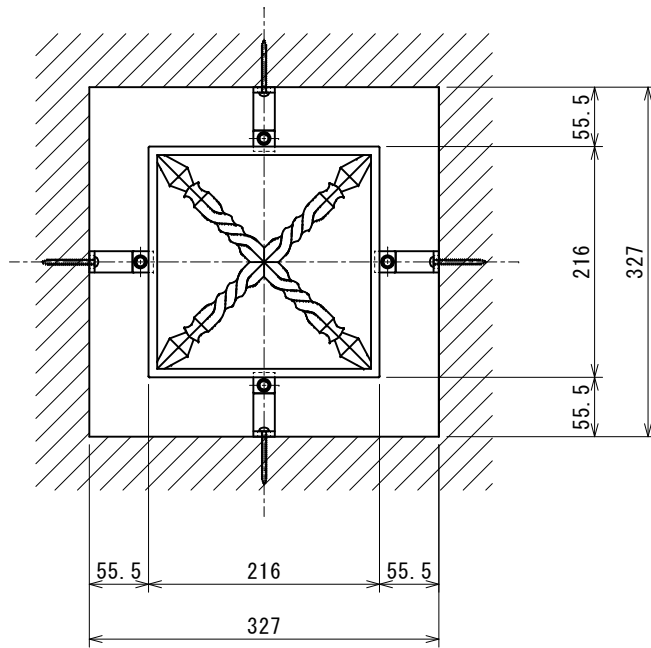
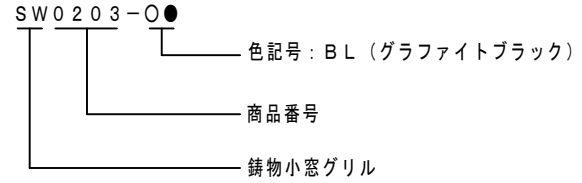


製品記号の見方



取付部詳細

・製品の仕様は、改良等により予告なしに変更する場合がありますのでご了承下さい。

訂 改 出図040720*	作成日付	2004-05-08	承認	鋳物小窓グリル
	作成	渡辺	原	鋳物小窓グリルSW0203
	検図	原		
	設計	古田		
			尺度	1:5
MINO株式会社				
				SG0787
				C