

製品記号の見方

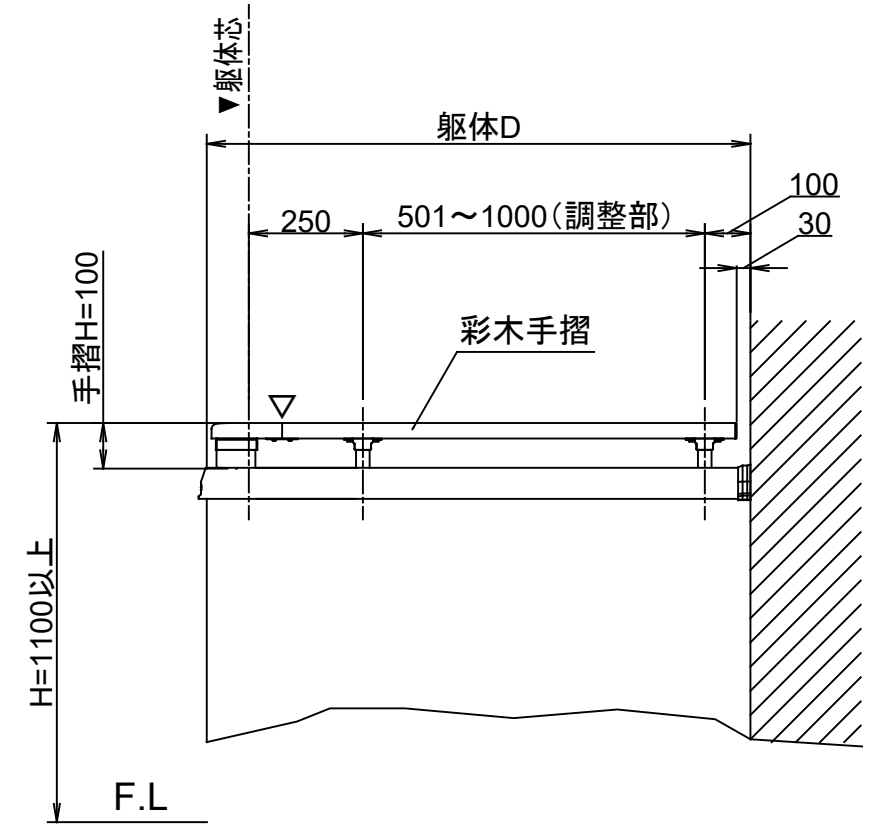
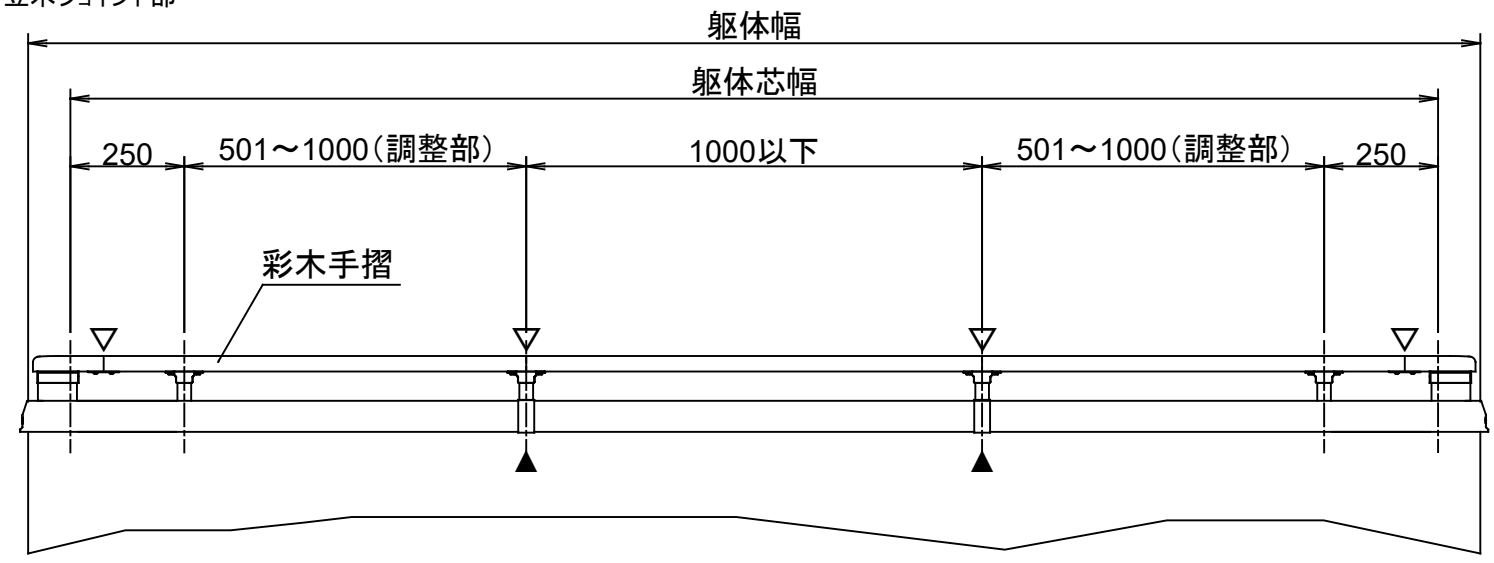
ABC10□□PS-※#

色記号 (彩木手摺) : KR (唐茶) ・ HW (桧皮) ・ KB (古木)
 色記号 (アルミ部) : BL (ブラック) ・ SC (ステンカラー)

笠木巾 : 19 (190mm) ・ 21 (210mm) ・ 23 (230mm) ・ 25 (250mm)
 27 (270mm) ・ 29 (295mm) ・ 31 (315mm) ・ 33 (330mm) ・ 38 (385mm)

彩木手摺レールタイプ H=100mm

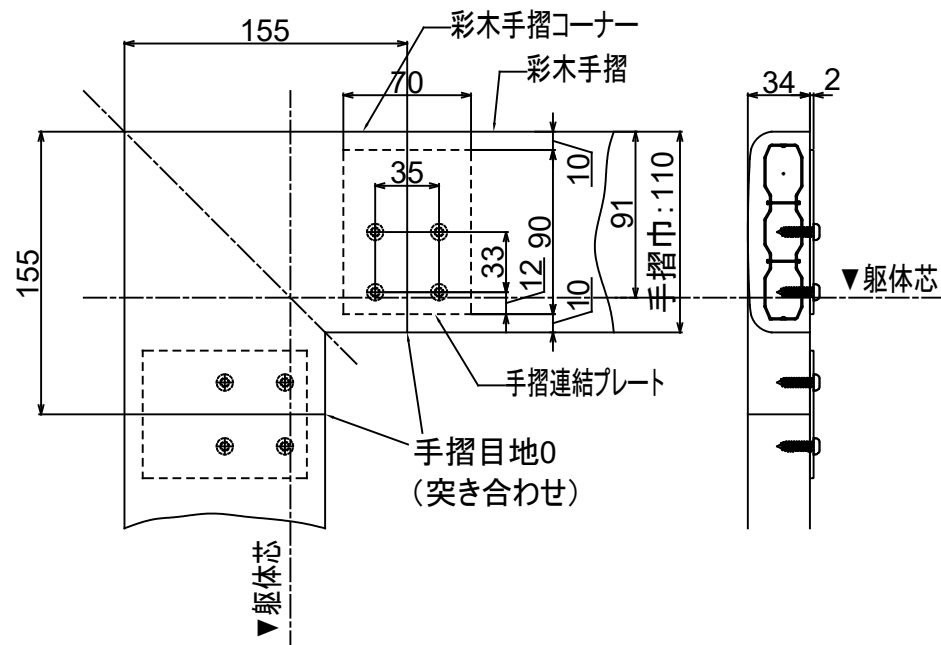
※
 ▼: 手摺ジョイント部
 ▲: 笠木ジョイント部



改訂記号	改訂内容	承認	担当	作成日付	2023.10.19	尺度	1:4	製品名	彩木バルコニー手摺
				作成	三宅			タイプ	彩木手摺 (ABC H=100)
				検図			図面名	標準仕様図	製品記号の見方・全体図
				承認	三宅				
				MINO		図番	SG2405	ページ	1/3
				MINO株式会社					

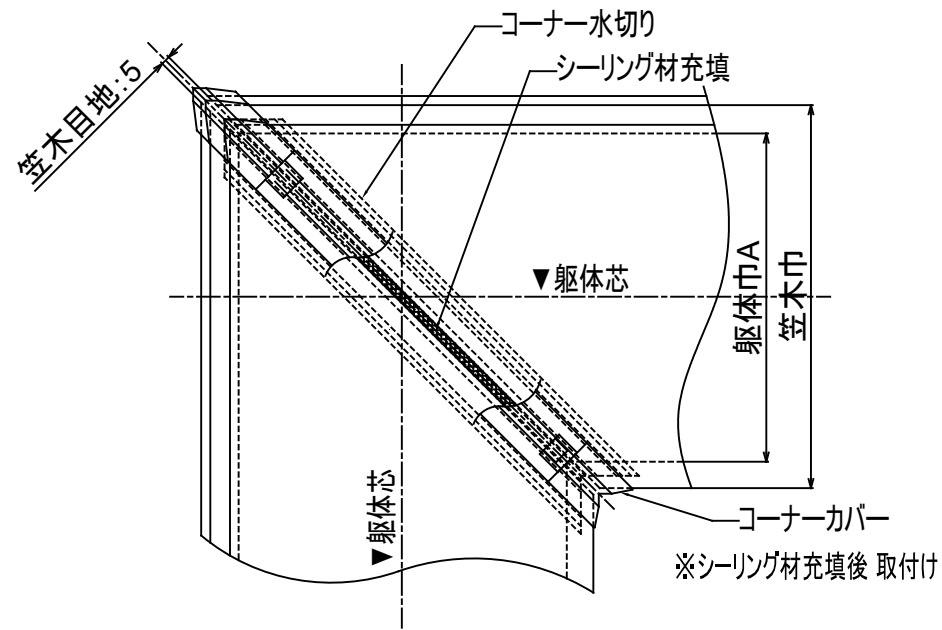
手摺コーナージョイント部 平面・断面図

(尺度:1/1)



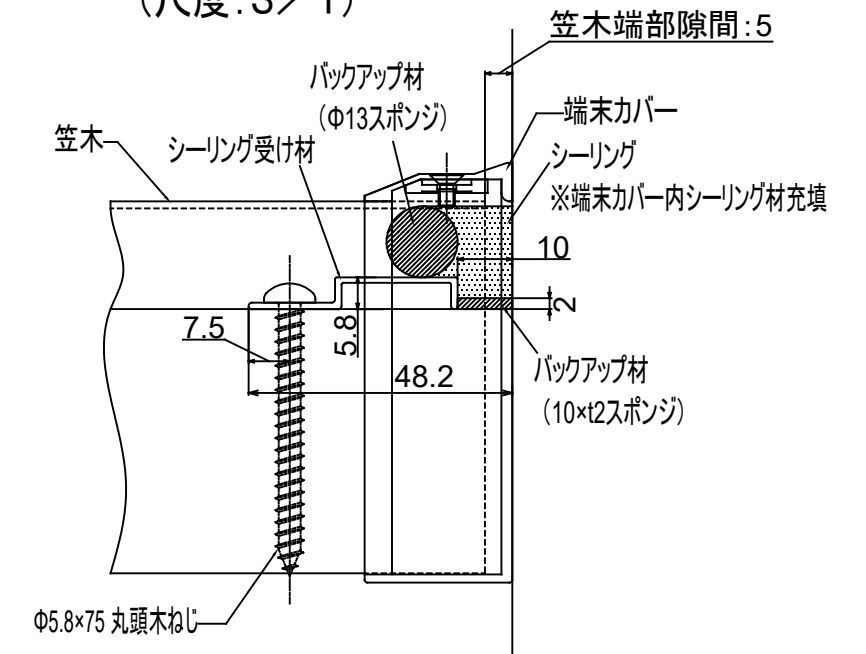
笠木コーナージョイント部 平面図

(尺度:1/1)



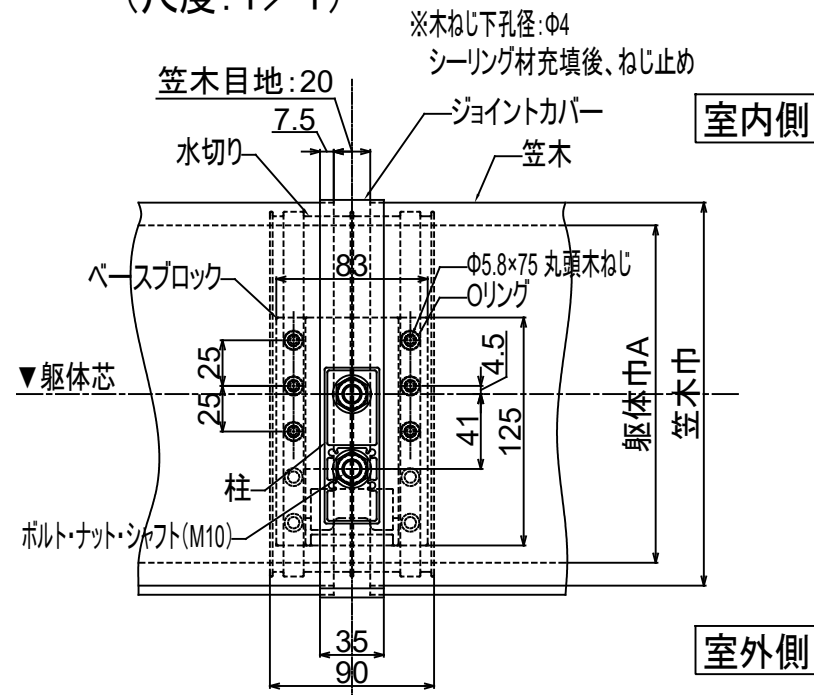
笠木エンド部 立面図

(尺度:3/1)



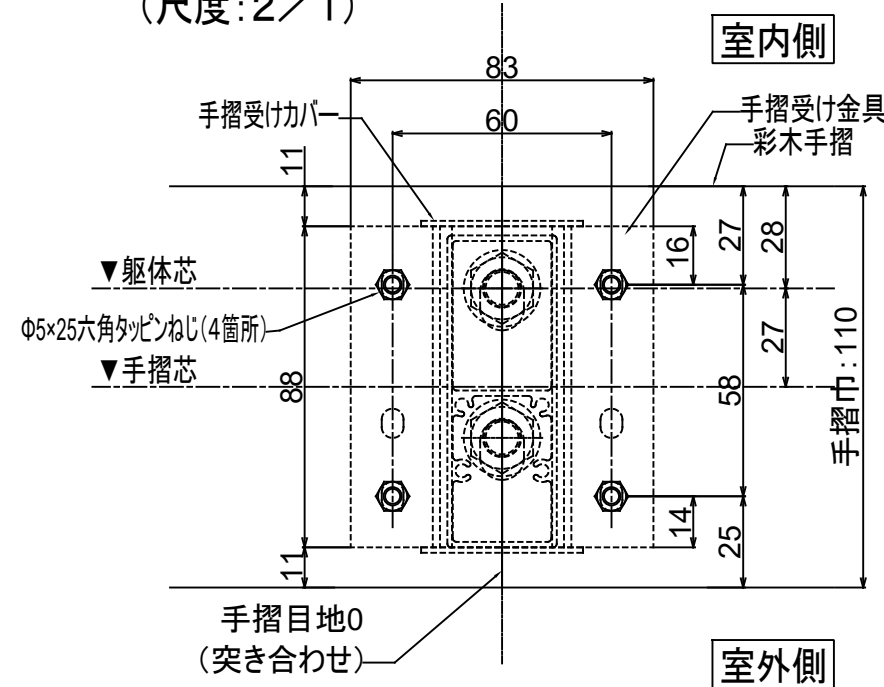
笠木ジョイント部 平面図

(尺度:1/1)



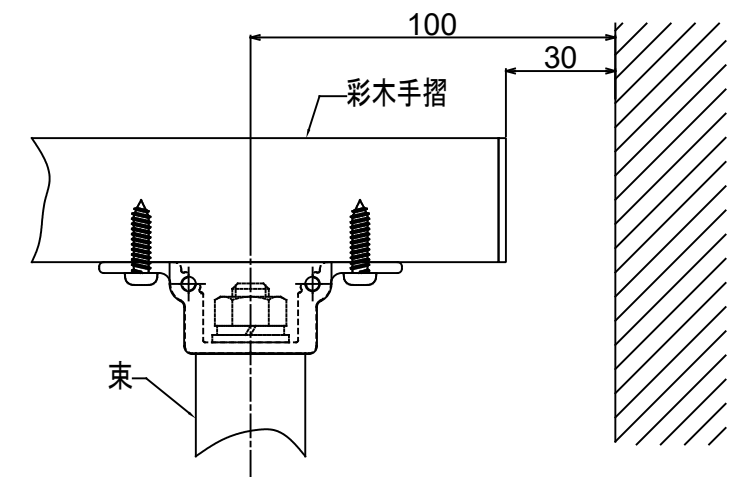
手摺ジョイント部 平面図

(尺度:2/1)



手摺エンド部 立面図

(尺度:2/1)



改訂記号	改訂内容	承認	担当	作成日付	2023.10.19	尺度	1:1 (3:1) (2:1)	製品名	彩木バルコニー手摺
				作成	三宅			タイプ	彩木手摺 (ABC H=100)
				検図		図	☉	図面名	標準仕様図 詳細納まり図
				承認	三宅			図番	SG2405
				MINO株式会社					

