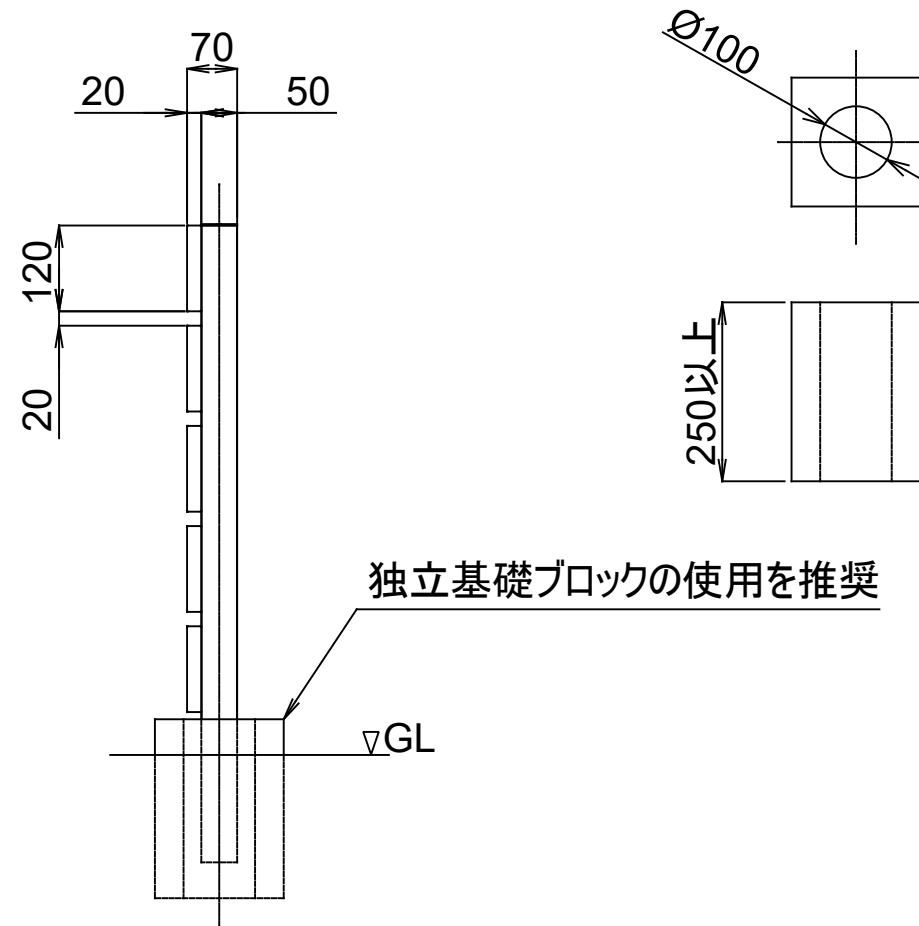
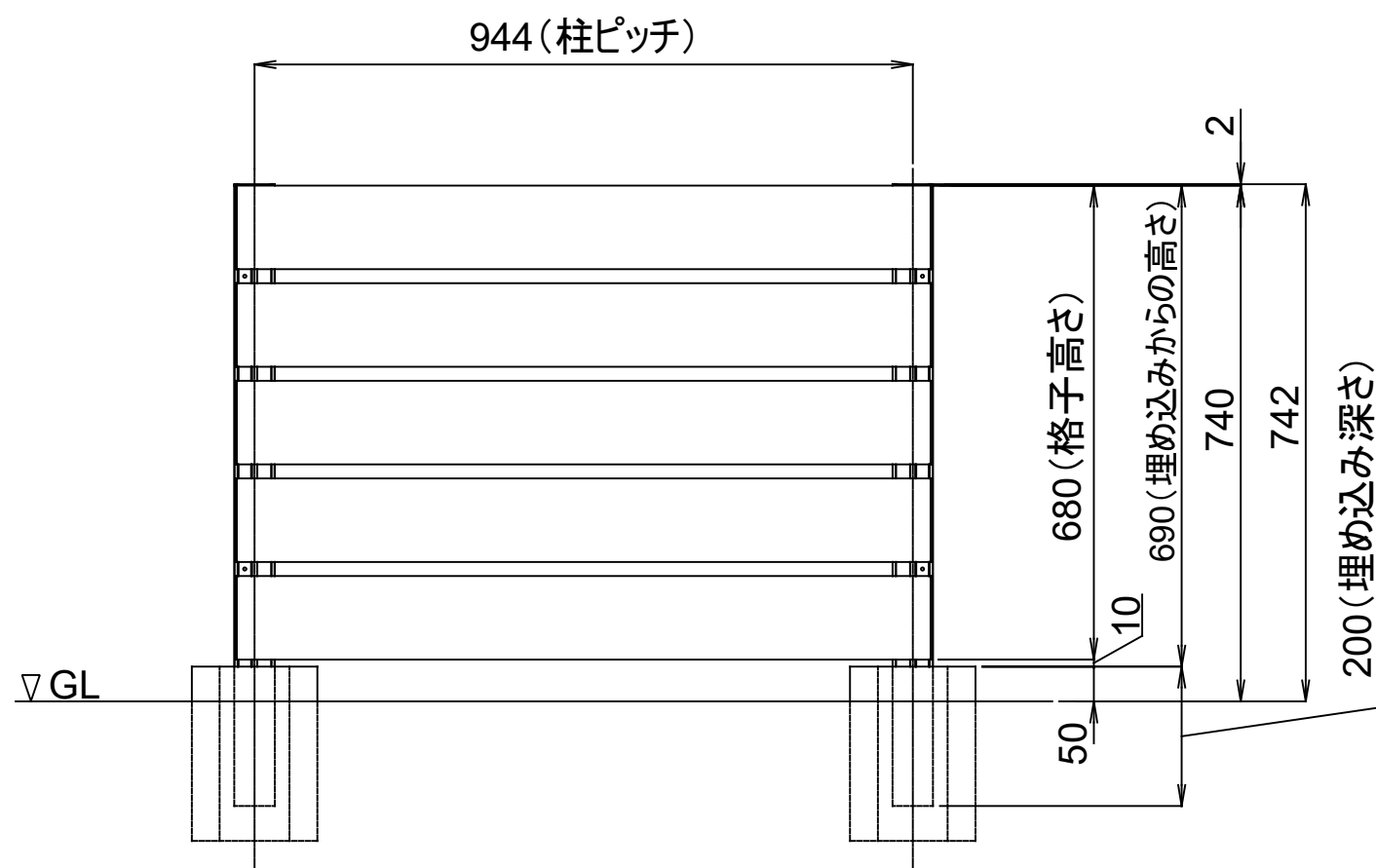


製品記号の見方

GF 07 05 ○○

- 色記号: KR(唐茶), KB(古木), SH(白茶), HW(松皮)
- 板段数: 5
- サイズ(高さ): 690
- ガードフェンス

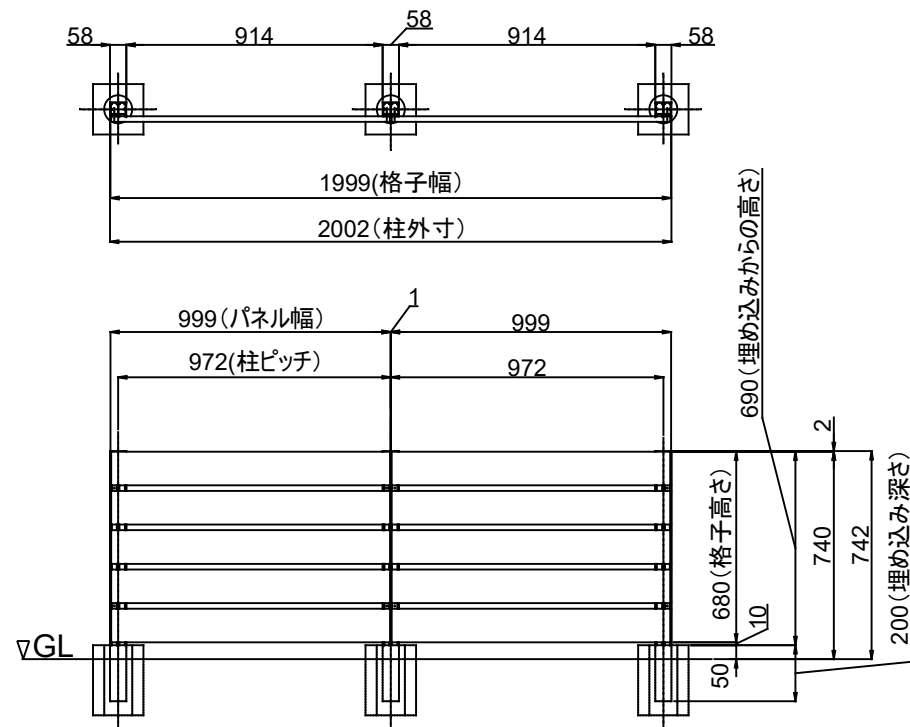


改訂記号	改訂内容	承認	担当	作成日付	2024.12.26	尺度	1:1	製品名	ガードフェンス GF0705
				作成	林			タイプ	彩木フェンス
				検図				図面名	標準仕様図
				承認	三宅			図番	SG2373
				MINO株式会社				ページ	1/2

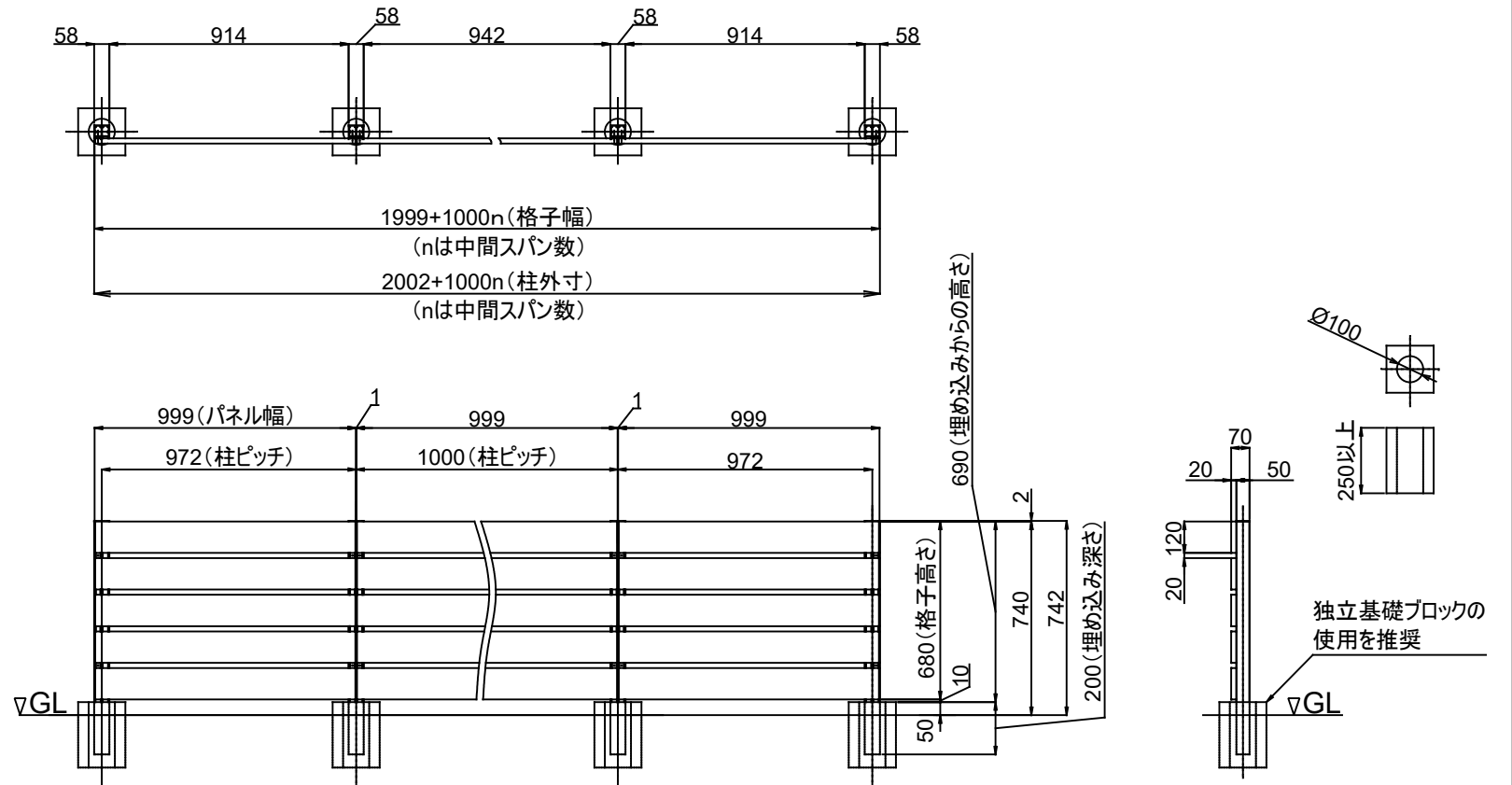
製品記号の見方

GF 07 05 ○○

- 色記号: KR(唐茶), KB(古木), SH(白茶), HW(栓皮)
- 板段数: 5
- サイズ(高さ): 690
- ガードフェンス



2スパン



3スパン以上

改訂記号	改訂内容	承認	担当	作成日付	2024.12.26	尺度	1:1	製品名	ガードフェンス GF0705
				作成	林			タイプ	彩木フェンス
				検図		図番	SG2373	図面名	標準仕様図
				承認	三宅			ページ	2/2
				MINO株式会社					