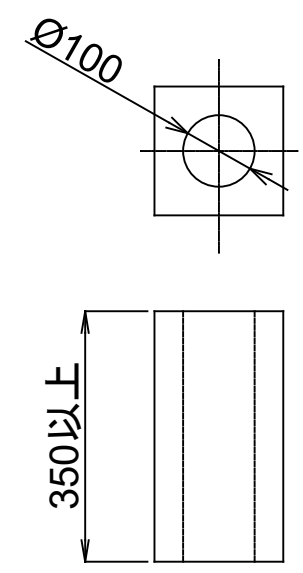
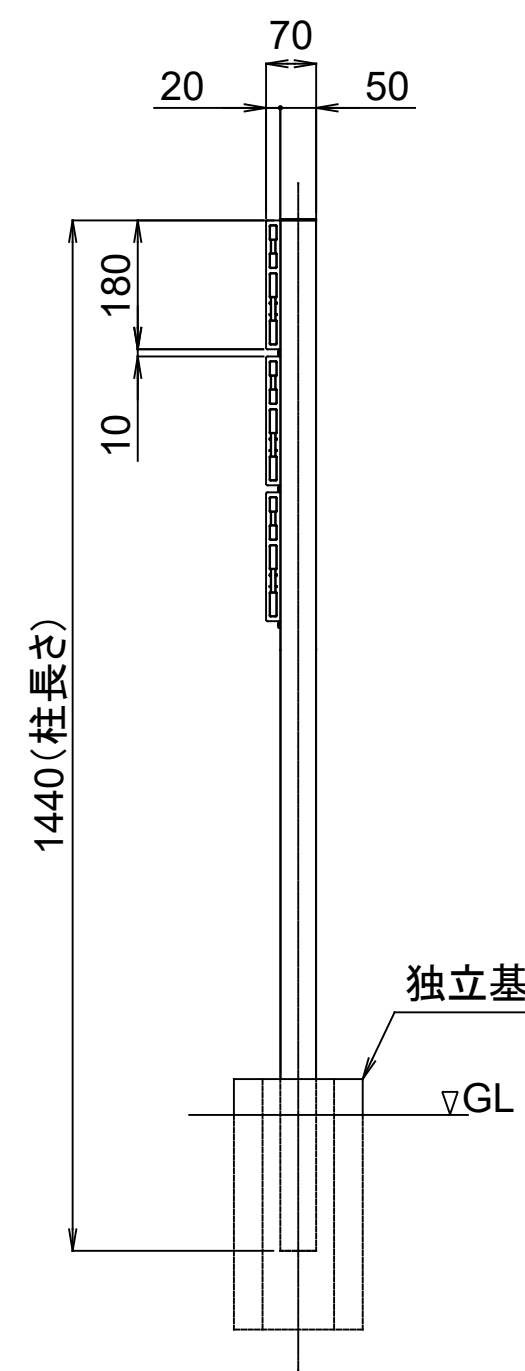
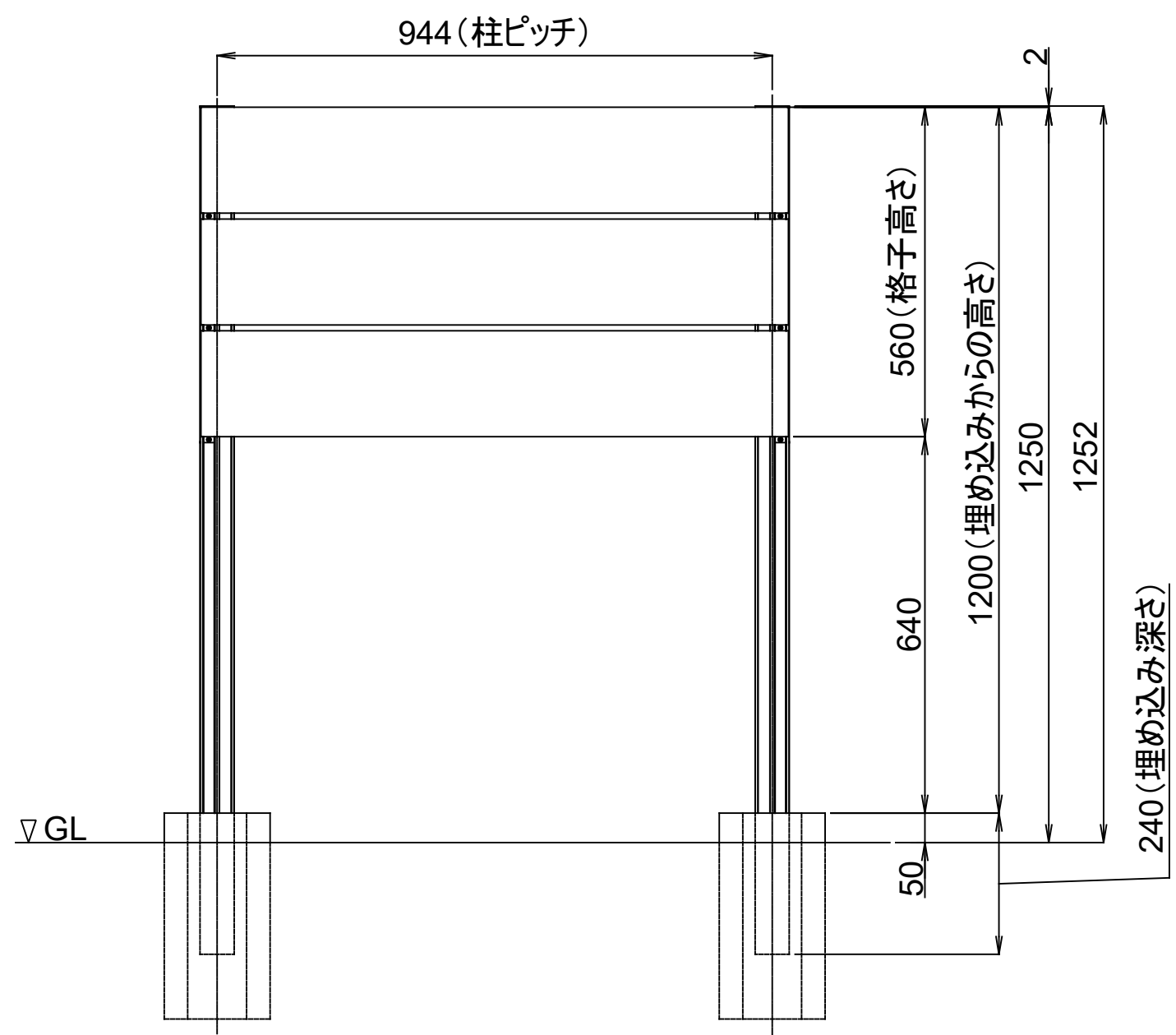




製品記号の見方

AF 12 03 - ○○○

- 色記号: MLB(ライトブラウン), MBK(ブラック), MWH(ホワイト), MGB(グレージュ), MSG(シルバーグレー)
- 板段数: 3段
- サイズ(高さ): 1200mm
- 彩木フェンス

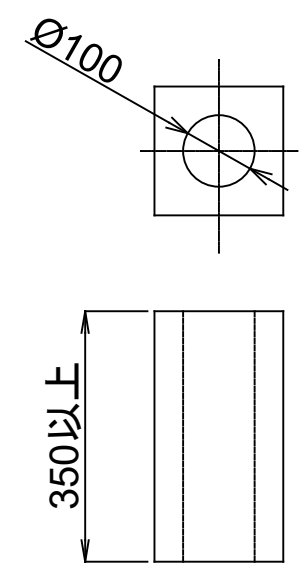
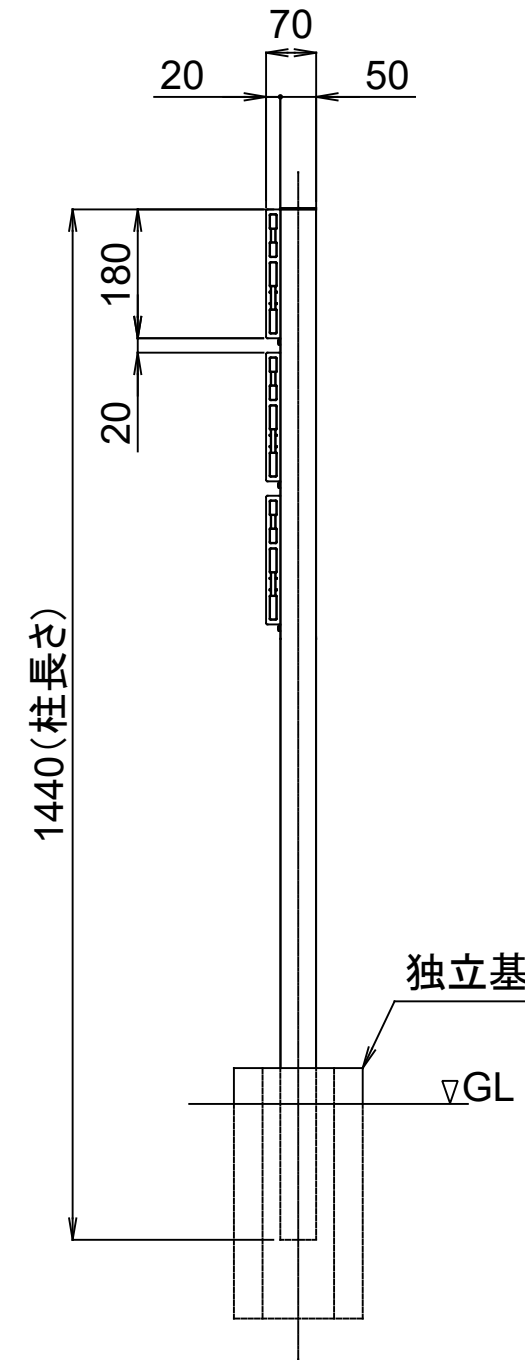
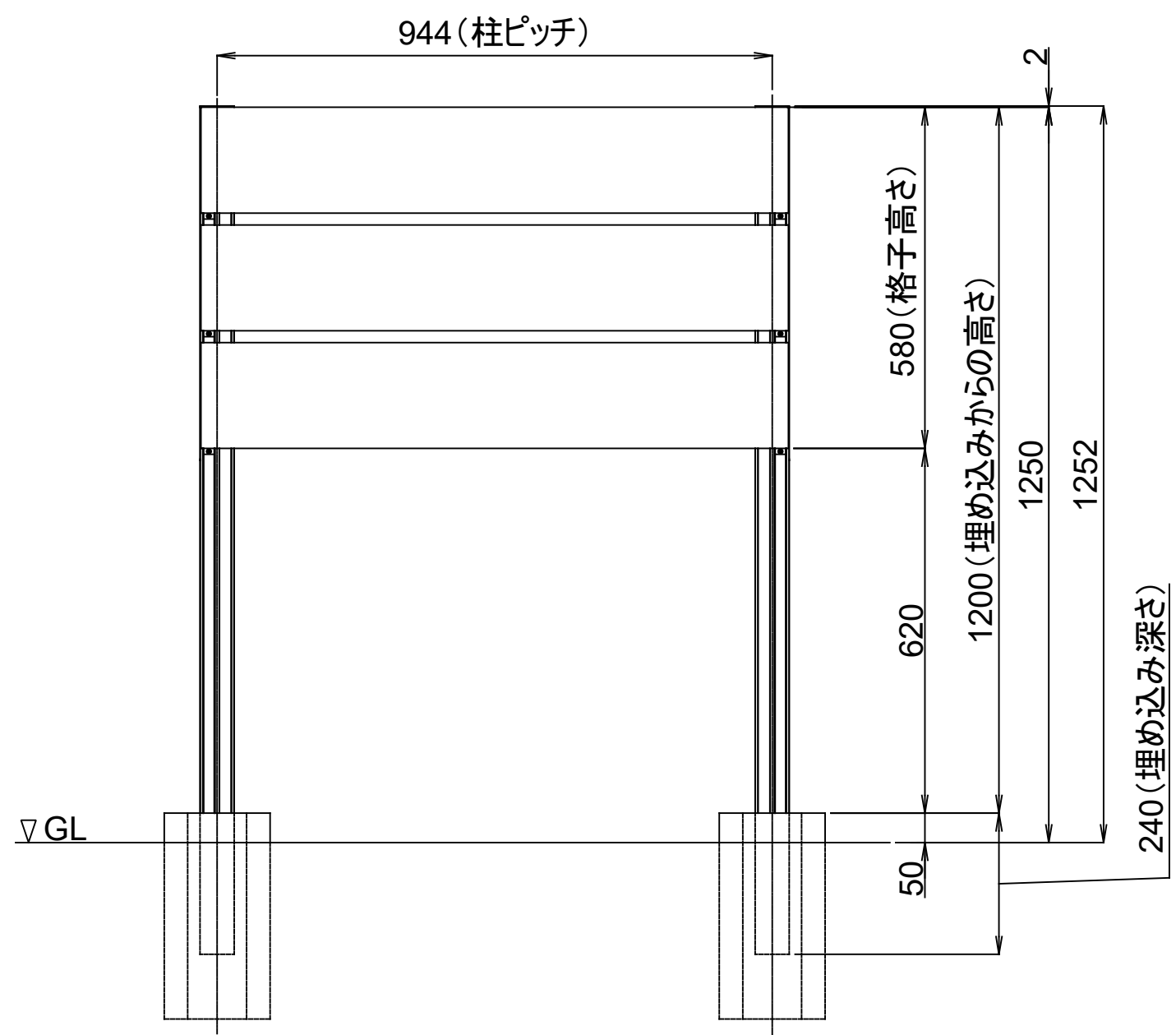


独立基礎ブロックの使用を推奨

改訂記号	改訂内容	承認	担当	作成日付	2024.7.11	尺度	1:1	製品名	彩木フェンス AF1203
				作成	林			タイプ	彩木フェンス
				検図				図面名	標準仕様図
				承認	三宅				
				MINO		図番	SG2398	ページ	1/4
				MINO株式会社					



オプションで隙間20mmにした場合



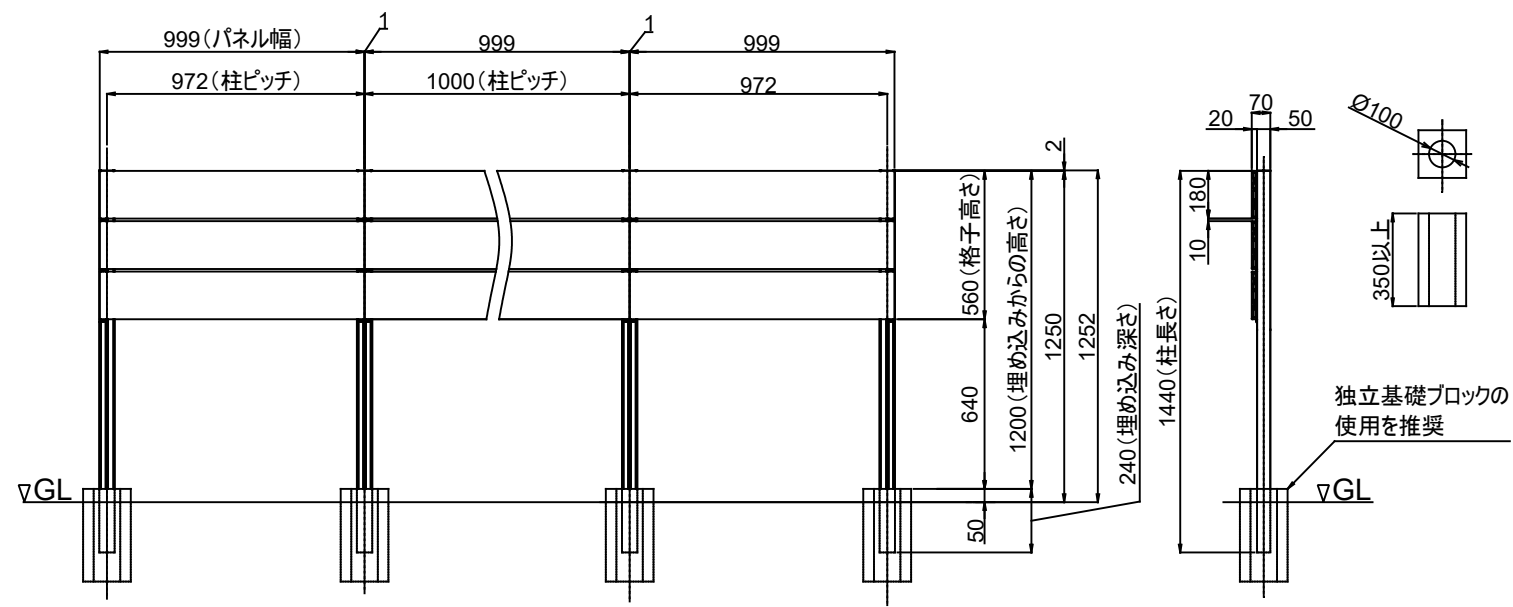
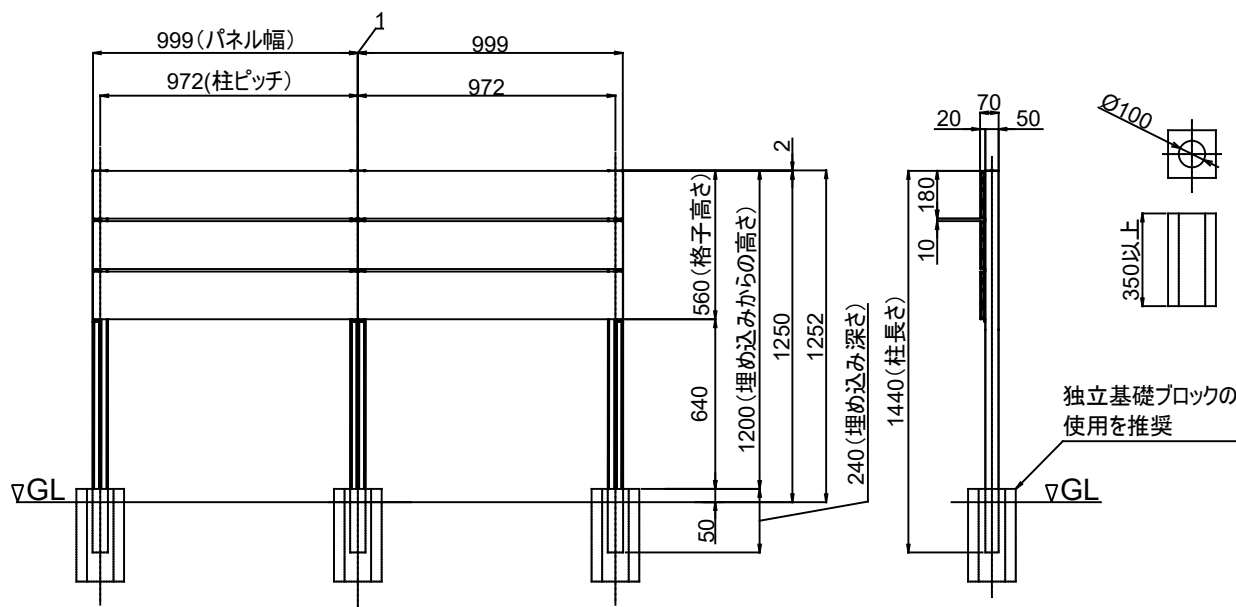
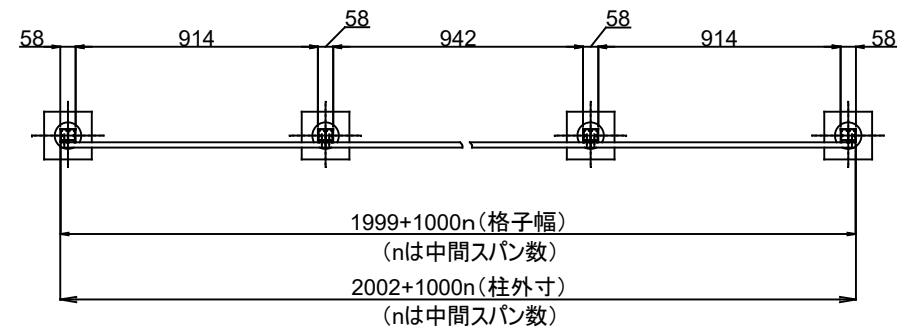
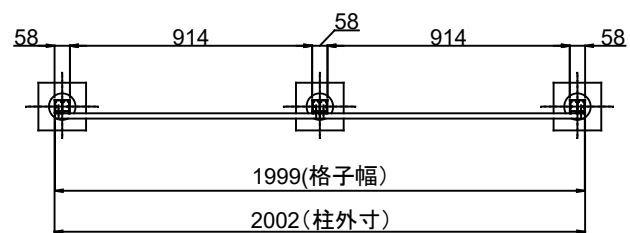
独立基礎ブロックの使用を推奨

改訂記号	改訂内容	承認	担当	作成日付	2024.7.11	尺度	1:1	製品名	彩木フェンス AF1203(隙間20mm)	
				作成	林			タイプ	彩木フェンス	
				検図				図面名	標準仕様図	
				承認	三宅					
				MINO		図番	SG2398		ページ	2/4
				MINO株式会社						

製品記号の見方

AF 12 03 - ○○○

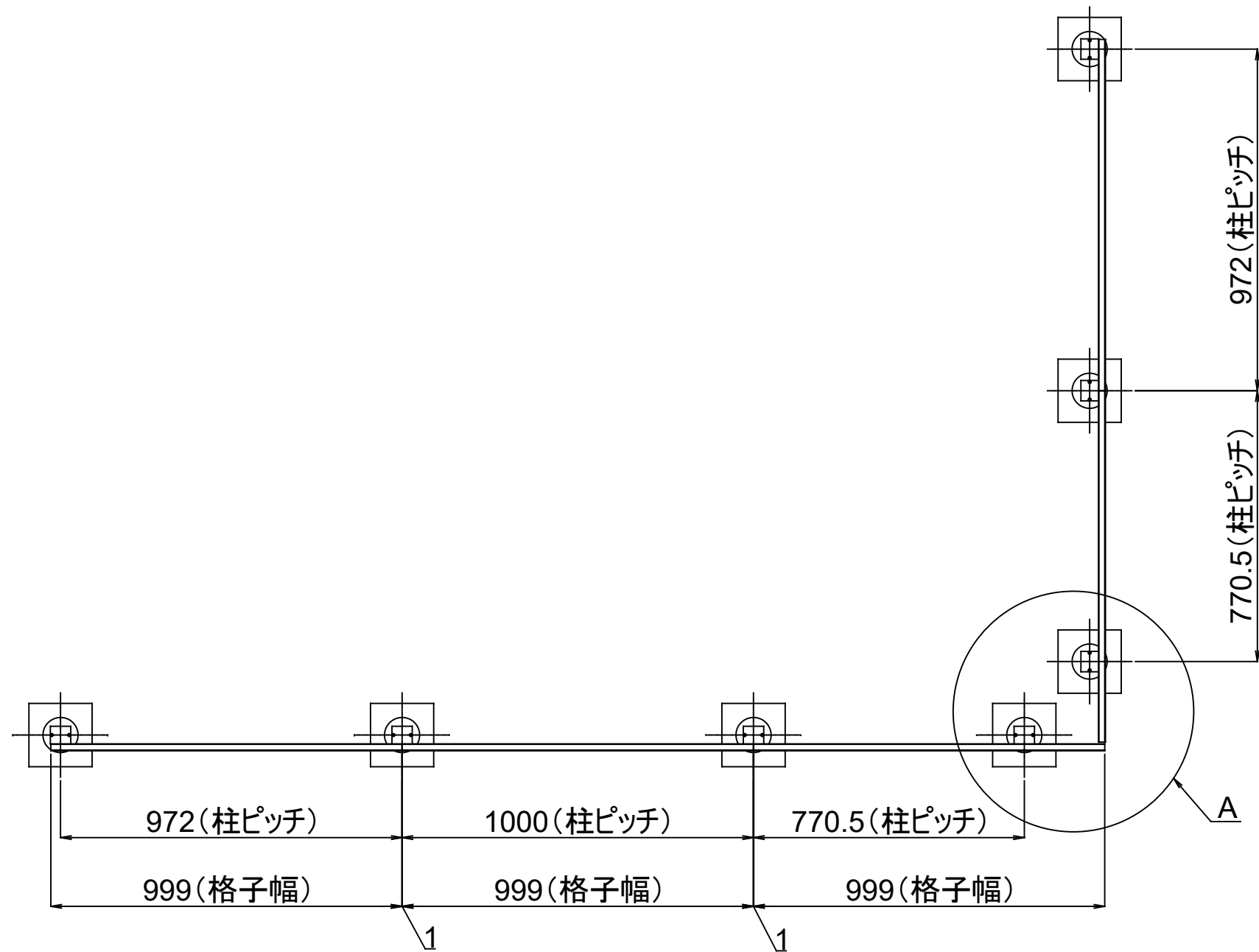
色記号:MLB(ライトブラウン), MBK(ブラック), MWH(ホワイト), MGB(グレージュ), MSG(シルバーグレー)  
 板段数:3段  
 サイズ(高さ):1200mm  
 彩木フェンス



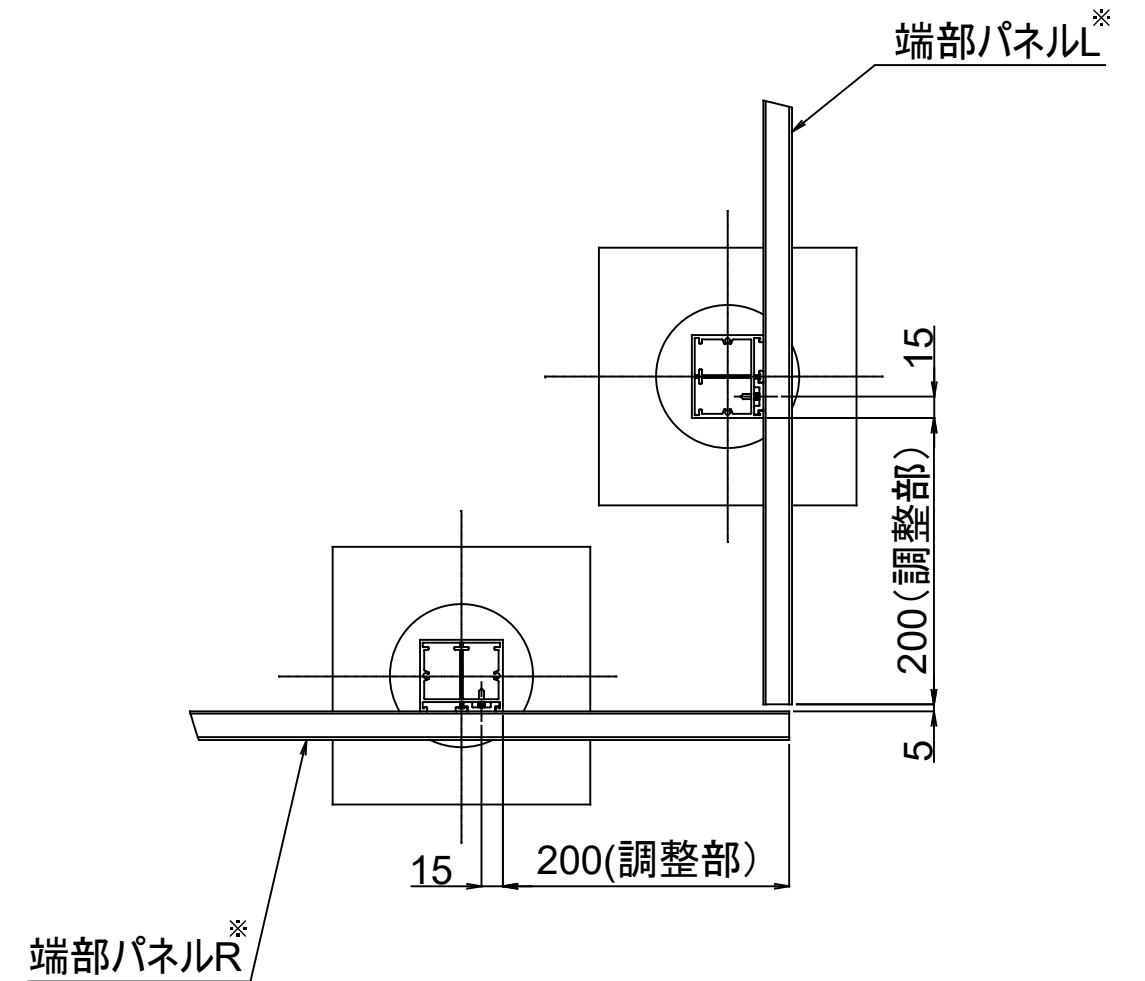
2スパン

3スパン以上

改訂記号	改訂内容	承認	担当	作成日付	2024.7.11	尺度	1:1	製品名	彩木フェンス AF1203(連続スパン)
				作成	林			タイプ	彩木フェンス
				検図				図面名	標準仕様図
				承認	三宅			図番	SG2398
				MINO株式会社				ページ	3/4



A部詳細図(尺度3:1)



※端部用パネルは、金具の位置  
の関係で左右あり(L、R)  
パネル正面(屋外)端から見て右  
に端部金具があるのがR、左にあ  
るのがL

改訂記号	改訂内容	承認	担当	作成日付	2024.7.11	尺度	1:1 (3:1)	製品名	彩木フェンス AF1203
				作成	林			タイプ	彩木フェンス
				検図				図面名	標準仕様図(端部納まり)
				承認	三宅			図番	SG2398
				MINO株式会社					