

施主さま保存用

彩木いたばりフラワーボックス取扱説明書

このたびは彩木いたばりフラワーボックスをお買い求めいただき、誠にありがとうございます。製品を正しくお使い頂くために必ずお読みください。

警告 死亡または重傷を負う可能性が予想される内容です。
必ずお守りください。

- 製品の上に乗ったり、身を乗り出したりしないでください。
- 本製品の耐荷量は60kgで設計されています、60kg以上のものは乗せないでください。
- 製品にロープなどをかけて荷物の上げ下げや、物を引っ張ったりしないでください。

注意 負傷を負ったり物的損害が発生する可能性が予想される内容です。
ご注意ください。

- 雪が積もった場合には製品の耐荷重を超える恐れがあります、雪下ろしをしてください。
(雪下ろしの際、絶対に水をかけないでください。雪がさらに重くなります。)
- 台風など風が強い時はフラワーボックス内の植木鉢等が落下する恐れがあります。室内にお取込みください。
- ベンジン・シンナー・トルエン等の有機溶剤入りの洗剤は製品の破壊、色落ちの原因となりますので絶対に使用しないでください。
- 夏場は、太陽熱で非常に高温になる場合があります。やけどにはご注意ください。

お手入れ方法 製品をいつまでも美しくお使い頂くために是非お読みください。

- 汚れが軽い場合は水でぬらした柔らかい布やスポンジなどで拭き洗いした後、乾拭きしてください。
- 汚れがひどい場合は中性洗剤をうすめた液で汚れを落としてから水洗いしてください。その後、乾拭きしてください。
- 金属製ブラシ・金ペラ等は塗膜を傷つけますので使用しないでください。

MINO 株式会社

<http://nuan.jp>

業務センター 〒252-0143 神奈川県相模原市緑区橋本3丁目22番地14号

TEL042-700-0099 FAX042-700-0098

110202A01M

nuan®

あやぎ®
彩木

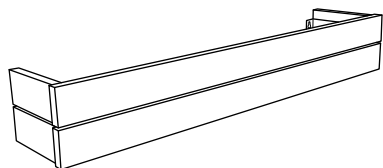
彩木いたばりフラワーボックス 取付説明書

AFY09
AFY13
AFY18



- このたびは彩木いたばりフラワーボックスをお買い求めいただき、誠にありがとうございます。
- 取付けに際しては、本書の内容にしたがってください。
- 本書は取扱い説明書も兼ねています。施工後はお客さまにお渡しください。

① 同梱内容



■ 本体



■ 取付説明書(本書)



■ 8×90六角コーチボルト(5本)



■ M8平ワッシャー(5個)

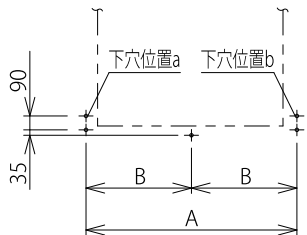
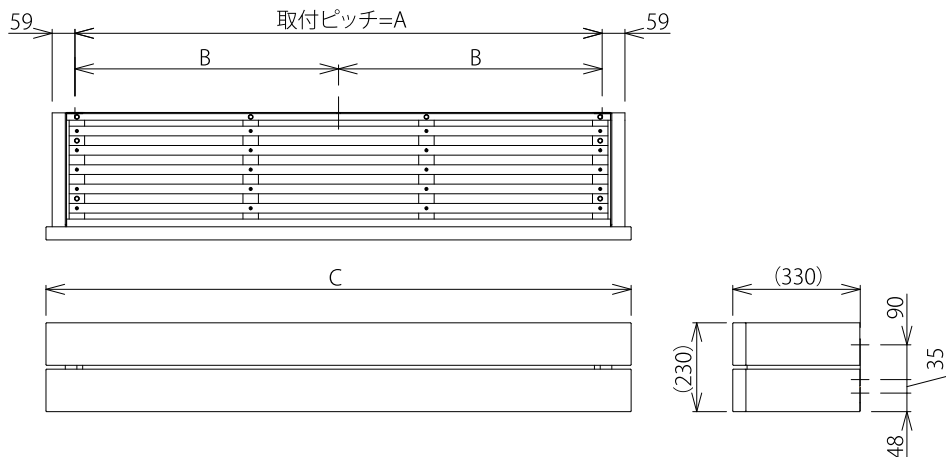


■ M8スプリングワッシャー(5個)

- 同梱内容をご確認ください。
- 万が一不足品がございましたら、裏面記載の住所までご連絡ください。
- ※お買求めいただいた製品タイプにより本体は上図と異なります。

② 下穴位置と下地材の確認

- 製品タイプにより取付ピッチと取付ネジ位置が変わります。
- 下記の図と表を参照し取付ネジ位置に木下地を必ず入れてください。



コーチボルト下穴位置図

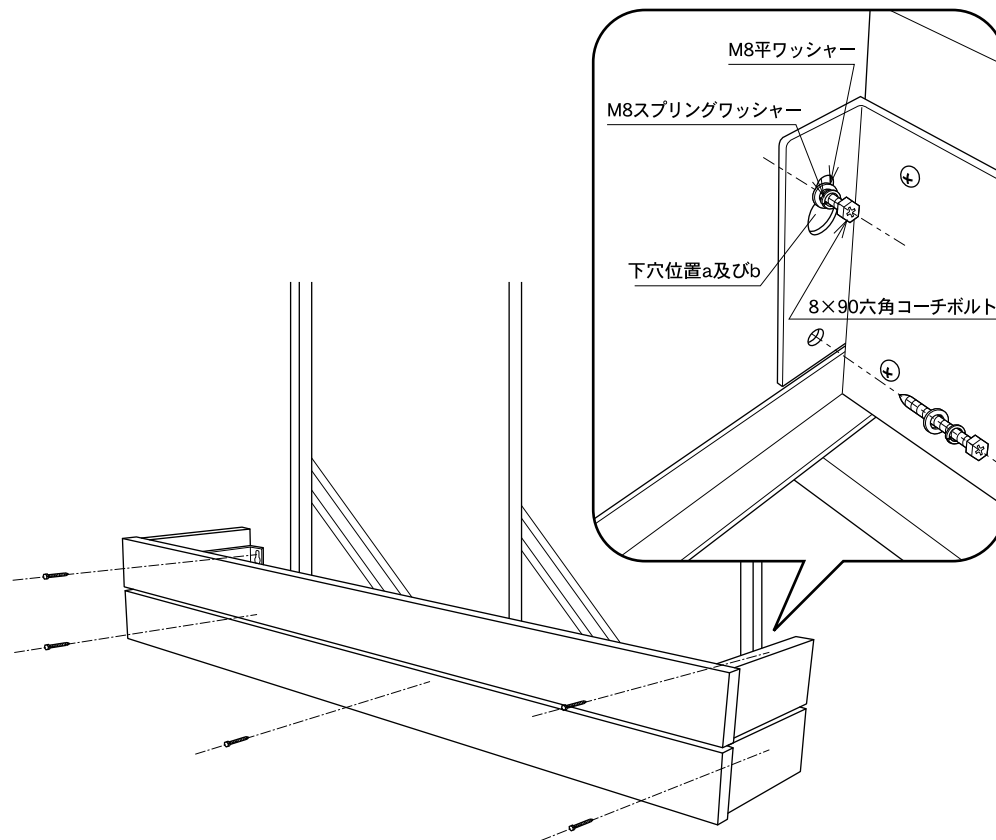
変化寸法表

(寸法:mm)

タイプ	A	B	C
AFY09	910	455	1060
AFY13	1365	682.5	1515
AFY18	1820	910	1970

③ 取付手順

- 1) 左ページの図を参照し下穴位置aとbにφ6.5mmの下穴をあけてください。
- 2) 下穴にシーリング材を充填して8×90六角コーチボルトを仮止めしてください。
- 3) 2) で仮止めした8×90六角コーチボルトに製品を掛けるようにセットしてください。
- 4) a、b以外の取付ネジ位置の3箇所印を付けてから製品を一旦、外してください。
- 5) 4) で印を付けた位置にφ6.5mmの下穴をあけて、シーリング材を充填してください。
- 6) 再度、製品をセットして8×90六角コーチボルトで確実に固定してください。



警告 施工に際して、下記の事項は厳守してください。

- 本製品の耐荷重は60Kgで設計されています。60Kg以上の物は載せないでください。
- 本体取付用コーチボルトは、必ず構造柱、木下地のある所に取付けてください。
- 本製品は必ず水平に取付け、取付ネジは完全に締めつけてください。
- 製品の上に乗ったり、身を乗り出したりしないでください。
- 製品にロープなどをかけて荷物の上げ下げや、物を引っ張ったりしないでください。
- 躯体と固定穴には、必ずシーリング材を充填してください。